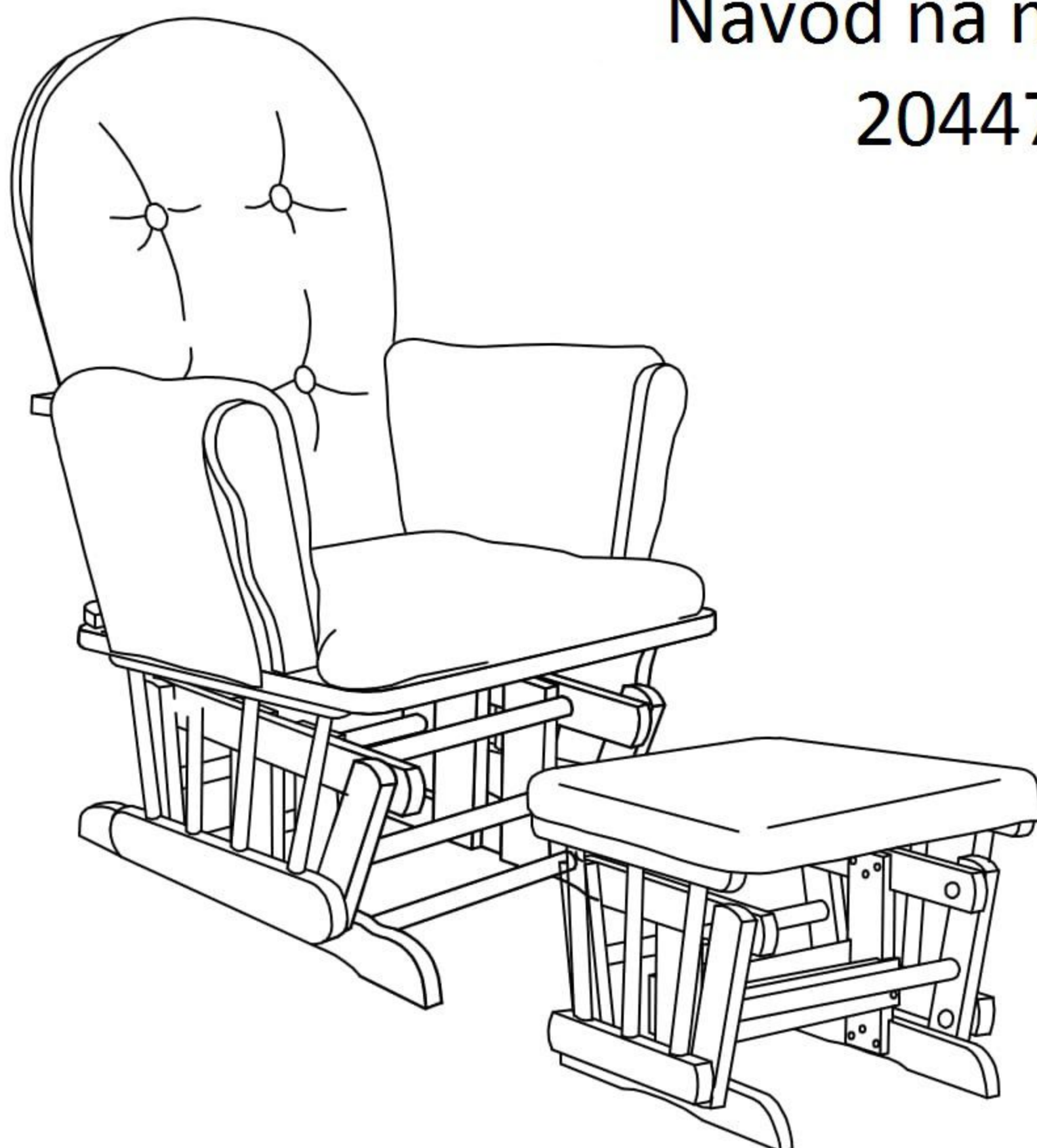


Návod na montáž 20447





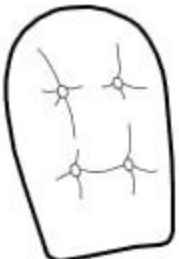



Podnožka nevyžaduje montáž.





⚠ Upozornění ⚠

1. Tento výrobek obsahuje mnoho malých součástí, při sestavování výrobku držte mimo dosah dětí.
2. Pravidelně kontrolujte bezpečnost výrobku - kontrolujte zda jsou všechny šrouby dostatečně utažené.

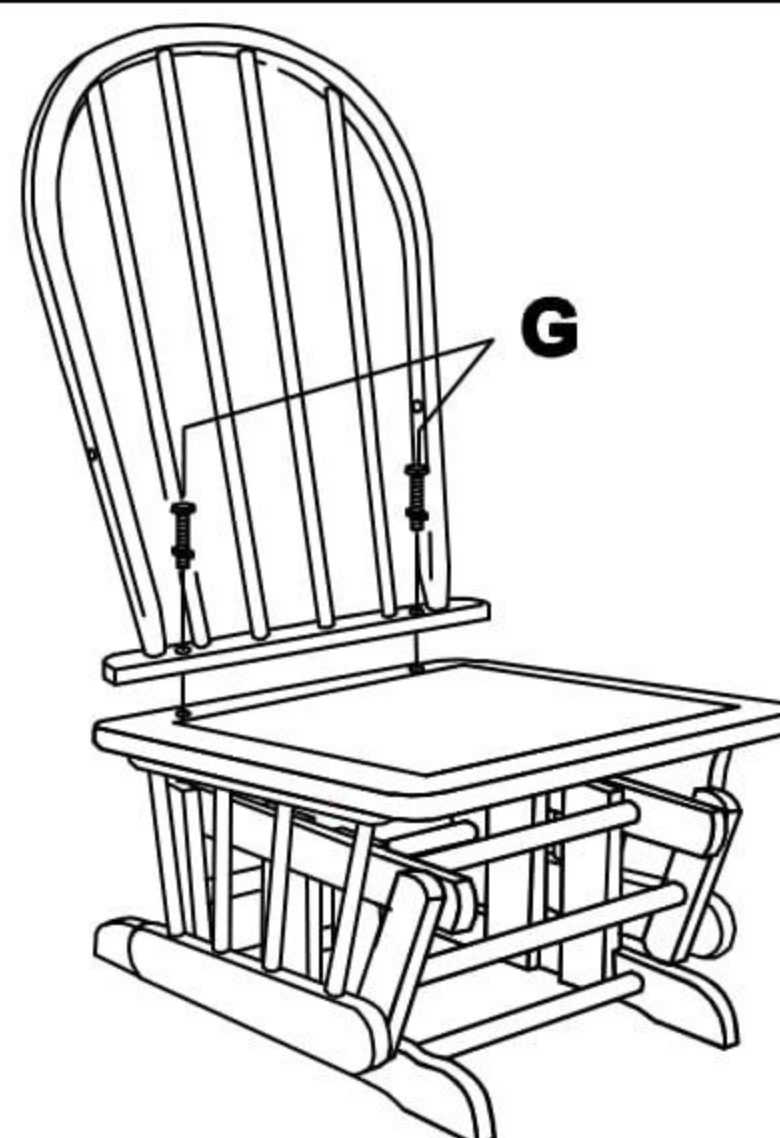
List dílů

A 1x Opěrák 	B 1x Sedák 	C 2x Područky 
D 2x Potah na područky 	E 1x Potah na opěrák 	F 1x Potah na sedák 

PARTS LIST

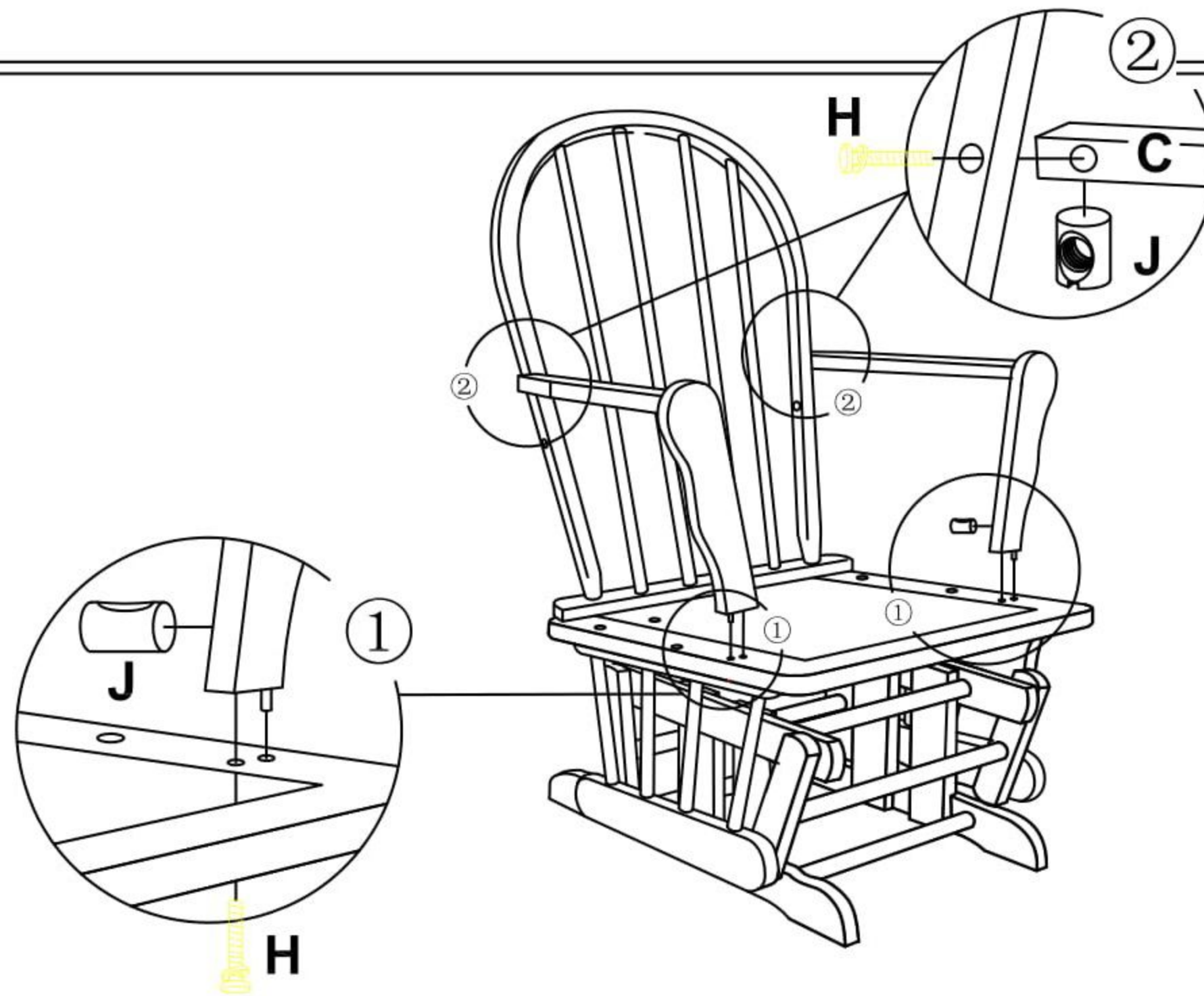
G 6x Šroub 30mm 	H 4x Šroub 45mm 
J 4x Matice 	K 1x Imbusový klíč 

Krok 1

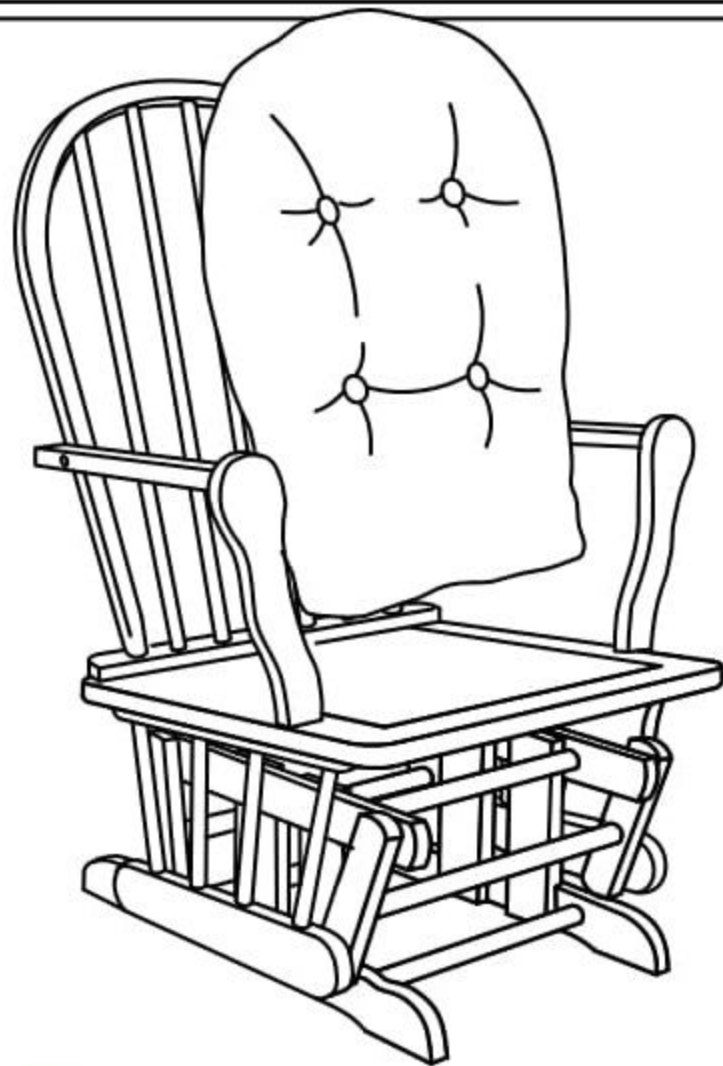


Nedotahujte šrouby dokud nedosáhnete kroku č.3

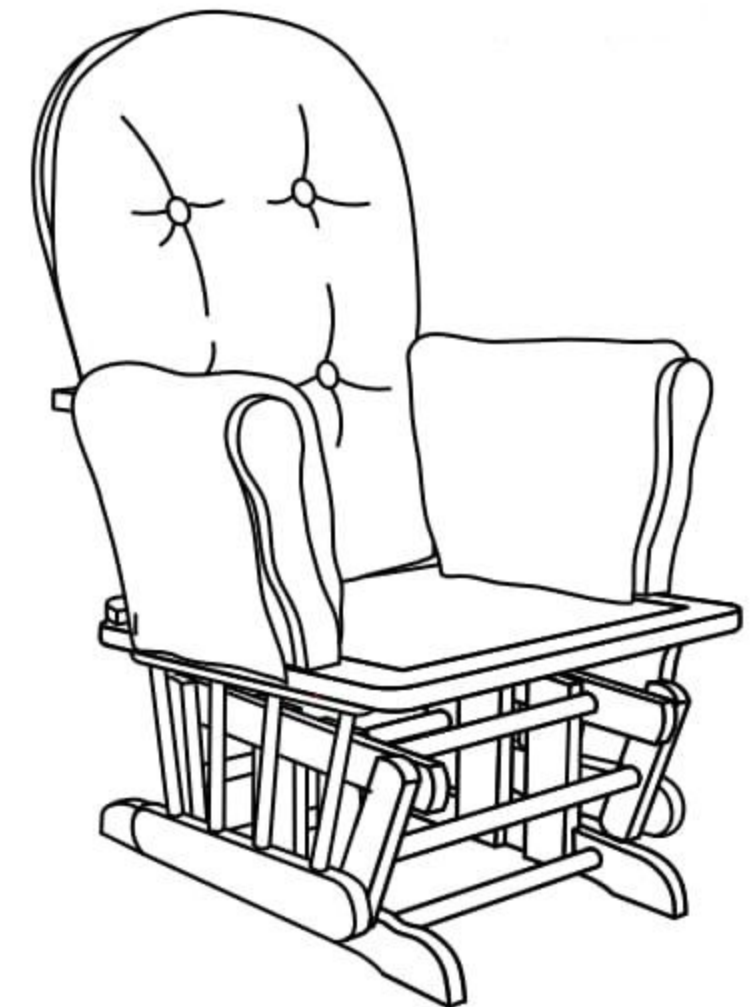
Krok 2



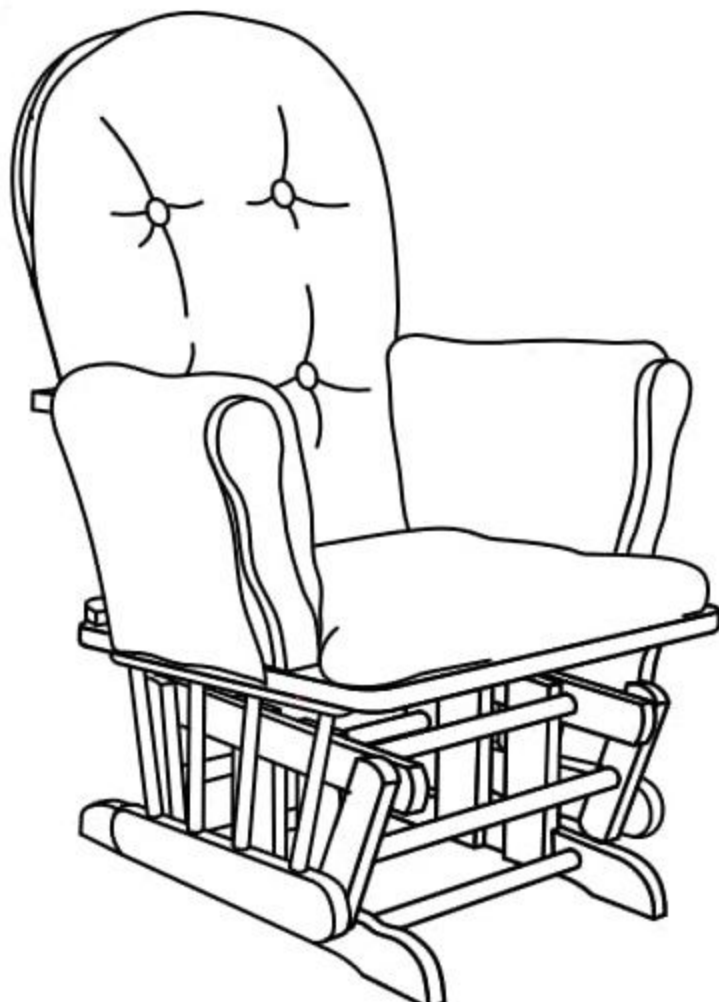
Krok 3



Krok 4



Krok 5



Krok 6

