

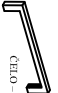







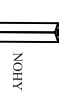


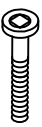





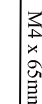

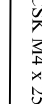
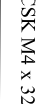
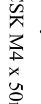
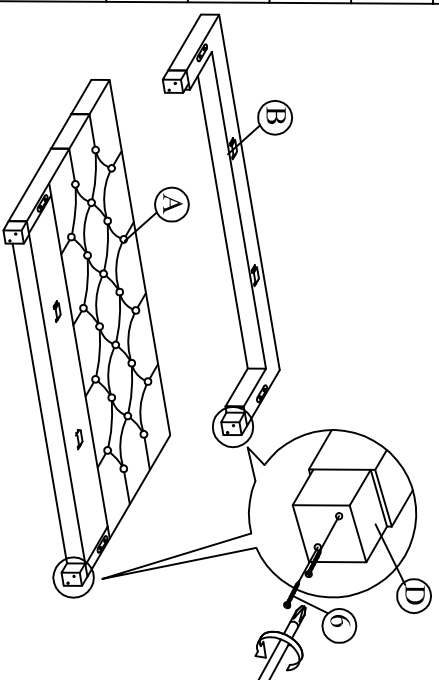


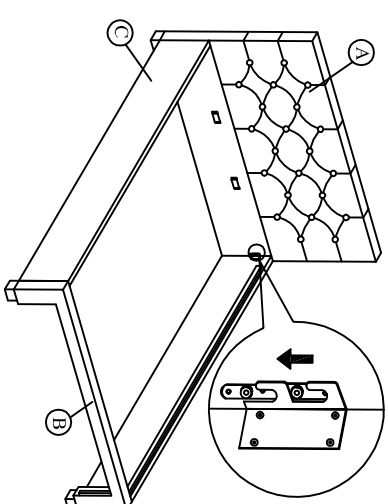
MODEL: SANTOLA 180X200 cm

NÁVOD NA MONTÁŽ

A		1 ks	I		1 ks
B		1 ks	J		2 ks
C		2 ks	K		1 ks
D		4 ks	L		3 ks
E		2 ks	M		2 ks
F		4 ks			
G		1 ks			
H		1 ks			
KOVANIE K POSTELI (1)			KOVANIE K ZÁŠUVKE (1)		
1		4ks	8		24 ks
2		1 ks	9		16 ks
3		1 ks	10		8 ks
4		4ks	11		6 ks
5		48ks			
6		8 ks			
7		4ks			

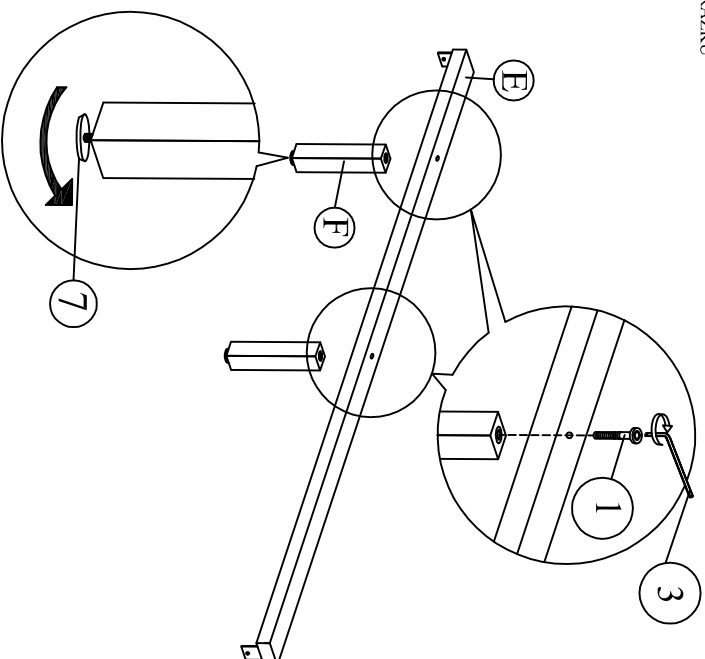


KROK 1: PRIPEVNITE NOHY (D) K ČELÁM: ZÁNOŽIU (B) A ZÁHLAVIU (A)

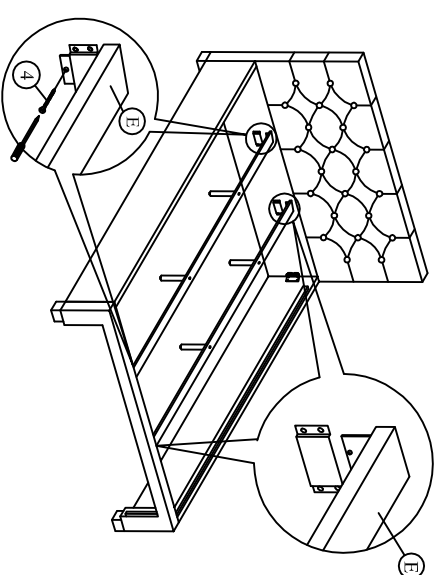


KROK 2: PRIPEVNITE BOČNICE (C) K ČELÁM: ZÁNOŽIU (B) A ZÁHLAVIU (A) PODĽA OBRÁZKA

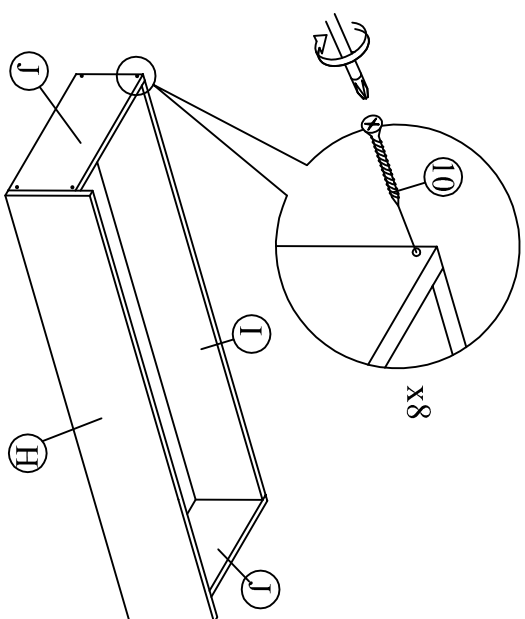
KROK 3: PRIPEVNITE PODPORNÉ NOHY (F) K STREDOVEJ LIŠŤE (E) AKO NA OBRÁZKU



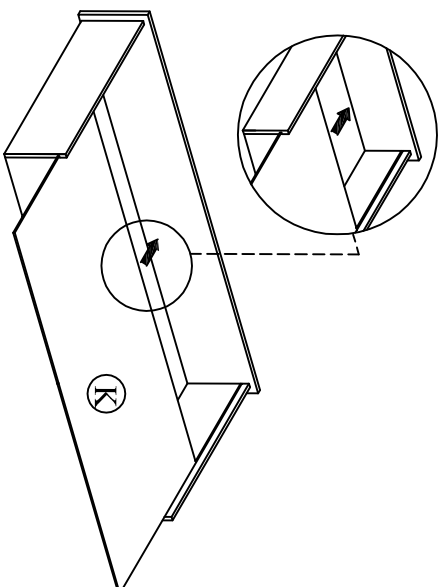
KROK 4: SZASUŇTE STREDOVÚ LIŠŤU (E) DO ČELA - ZÁHLAVIA (A) A DO ČELA - ZÁNOŽIA (B). PRISKRUTKUJTE JU SKRUTKOVACÍM (NIE JE SÚČASŤOU BALENIA) K ČELÁM (A) A (B) - POUŽÍTE SKRUTKY (4).



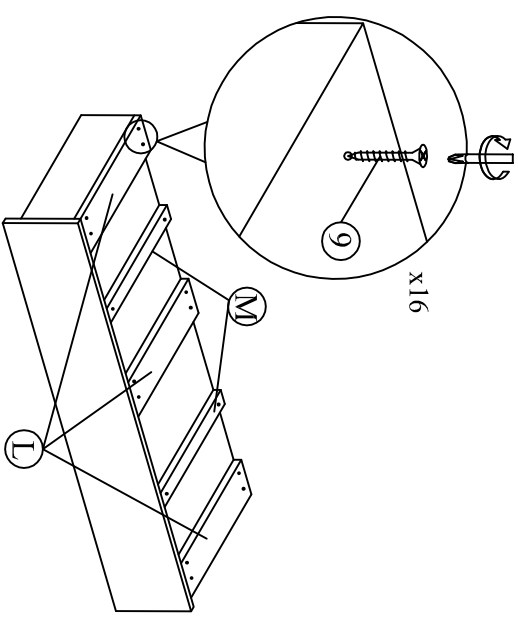
KROK 5 : PRISKRUTKujte BOČNICU ZASUVKY (J) K ČELU ZASUVKY (H) A K ZADNĚMU ČELU ZASUVKY(D) POMOCÍ SKRUTK(10) - POUŽÍTE SKRUTKOVÁČ (NIE JE SÚČASŤOU BALENIA)



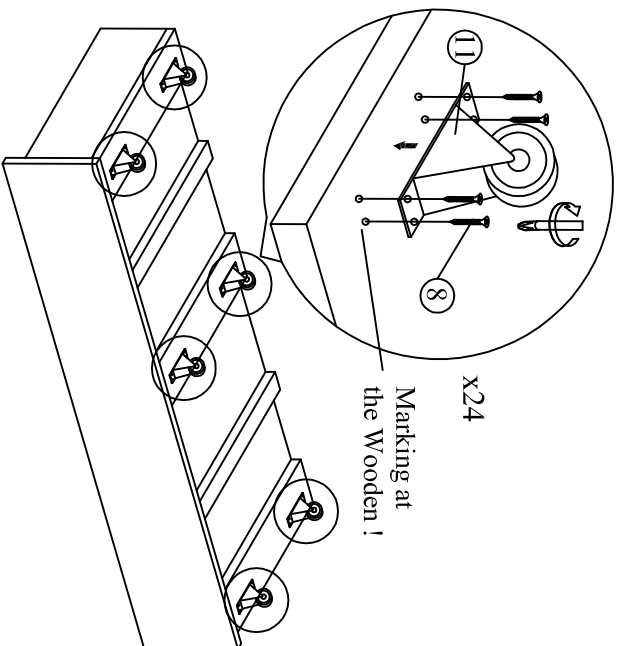
KROK 6 : DO ZMONTOVANEJ ZASUVKY ZASUNĚTE DNO(K)



KROK 7 : PRISKRUTKujte SPĚVNÍUČE DOSKY (L,M) POMOCÍ SKRUTK(9) - POUŽÍTE SKRUTKOVÁČ (NIE JE SÚČASŤOU BALENIA)



KROK 5 : PRISKRUTKujte KOLÍSKA (11) POMOCÍ SKRUTK(8) - POUŽÍTE SKRUTKOVÁČ (NIE JE SÚČASŤOU BALENIA)



KROK 9 : PŘEPEVNÍTE ROST (G) K LIŠTE NA BOČNICI (E), DOTLAHNĚTE VŠETKY 4 ROHY.

