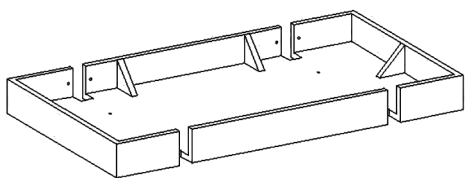


# NÁVOD NA MONTÁŽ AHG-261



1 x 1



2 x 4



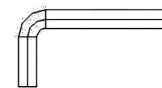
A x 12



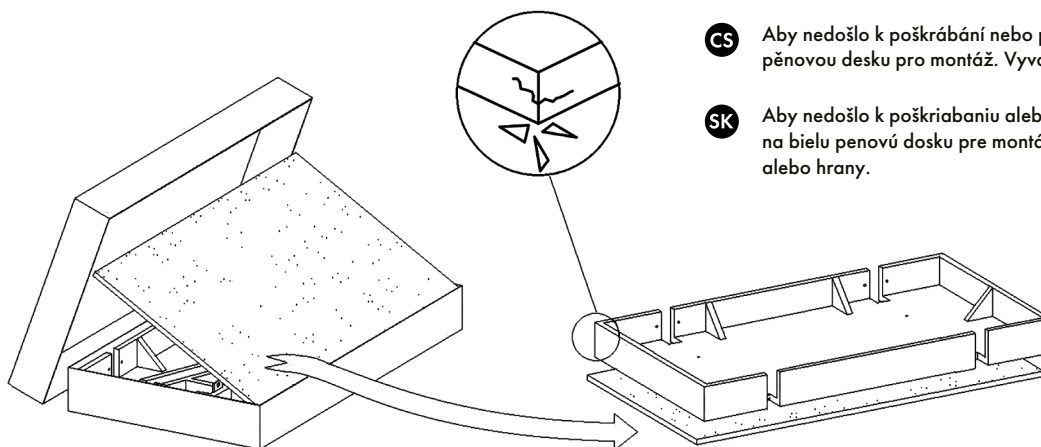
B x 12



C x 1



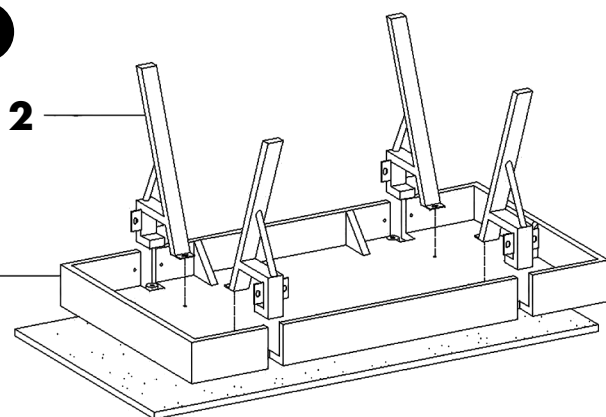
1



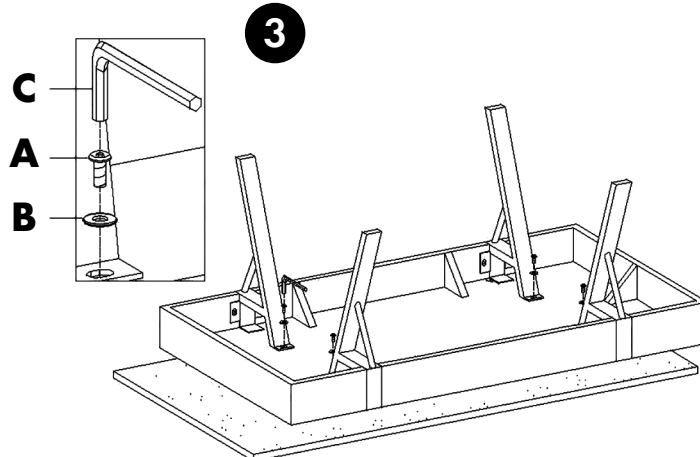
**CS** Aby nedošlo k poškrábání nebo poškození, položte desku stolu na bílou pěnovou desku pro montáž. Vyvarujte se klepání na rohy nebo hrany.

**SK** Aby nedošlo k poškrábaniu alebo poškodeniu, položte dosku stola na bielu penovú dosku pre montáž. Vyvarujte sa klepaniu na rohy alebo hrany.

2



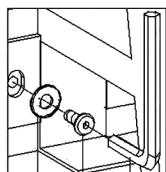
3



4

**CS** Prosím ponechejte všechny šrouby uvolněné a utáhněte je k sobě, až budou všechny díly sestaveny do správné polohy.

**SK** Prosím ponechajte všetky skrutky uvoľnené a utiahnite ich k sebe, až budú všetky diely zostavené do správnej polohy.



B A C

