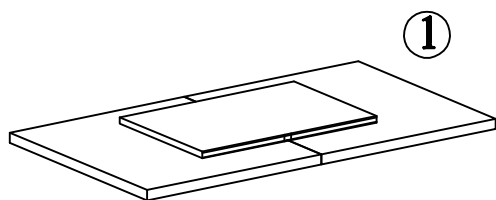
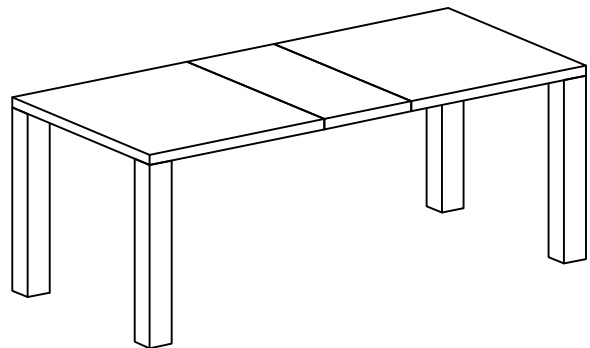
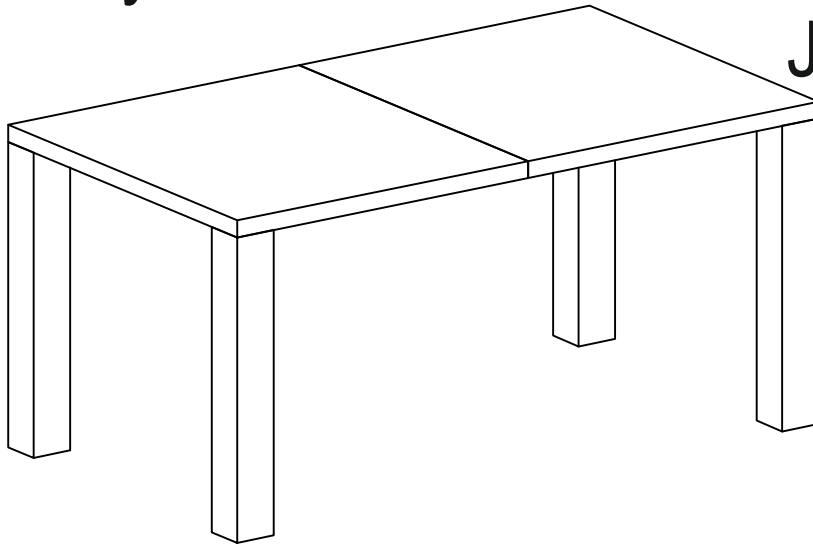
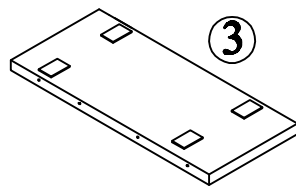


Montážny návod - ASPER NEW TYP 1

JRB-G008



②



A×4



B×8



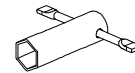
C×4



D×4



E×4



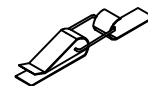
F×4



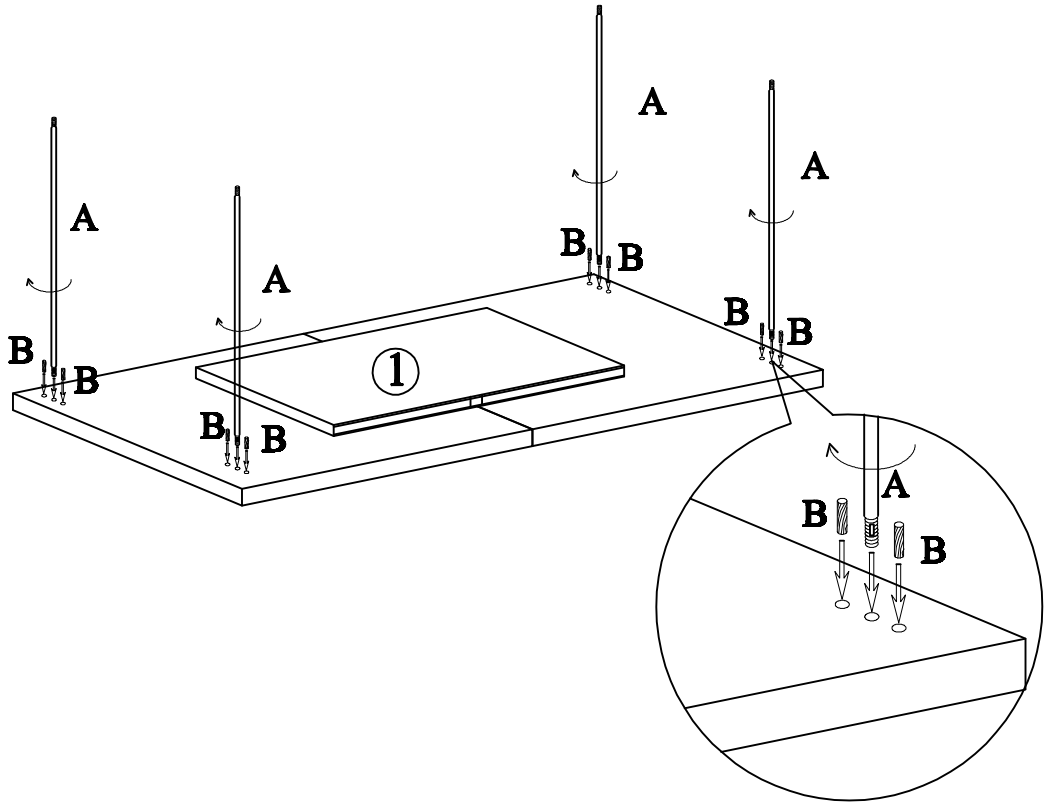
G×8



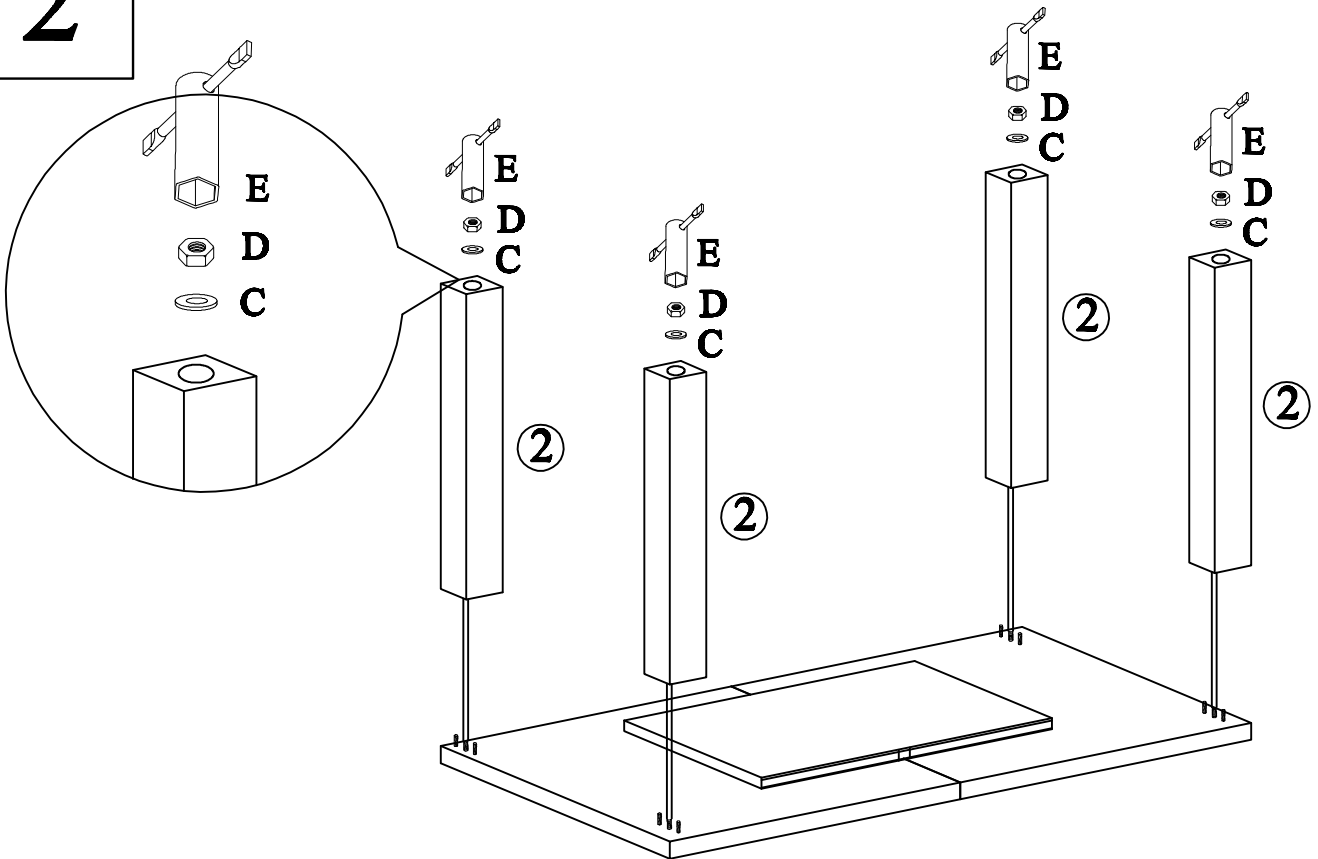
H×2



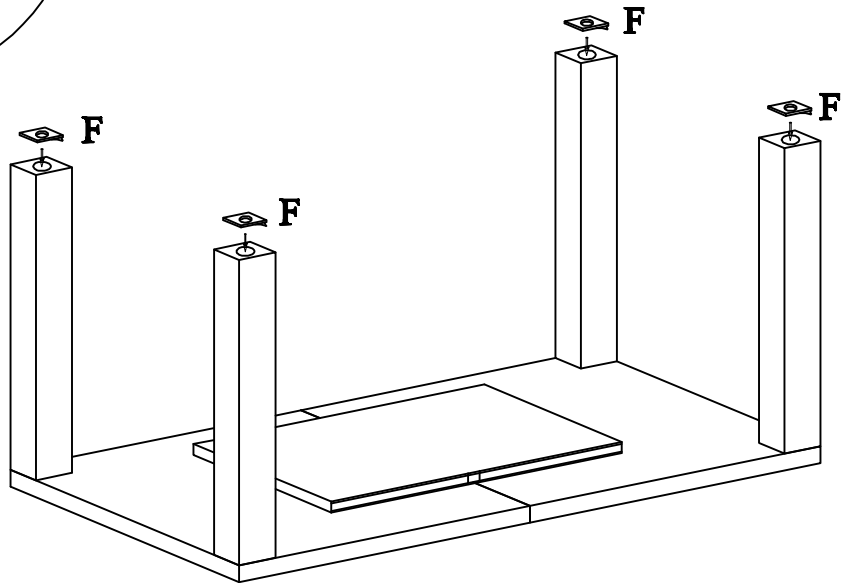
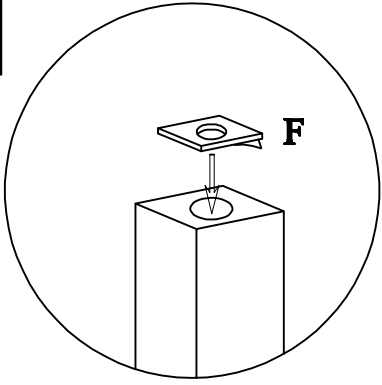
1



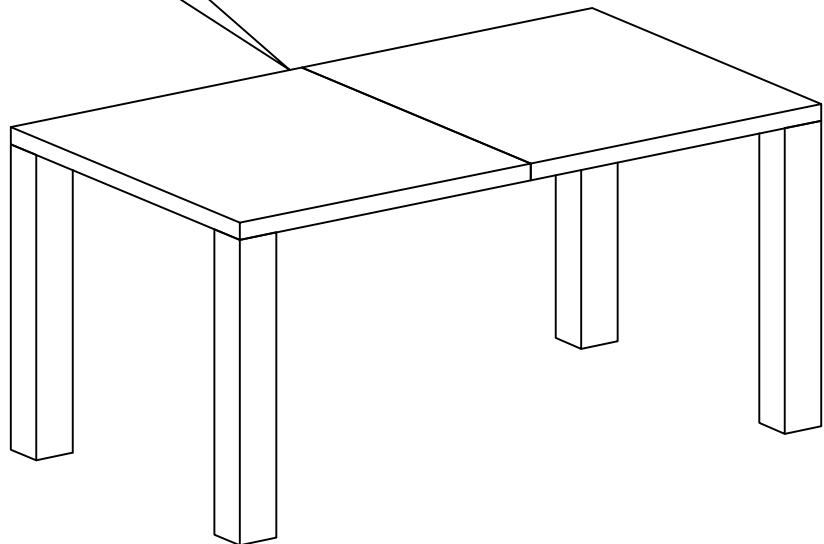
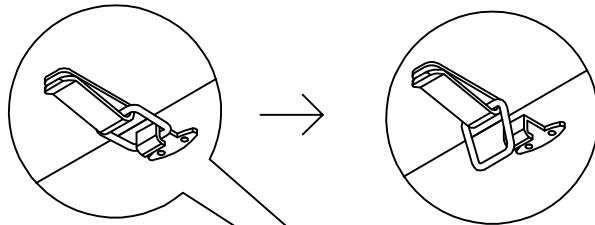
2



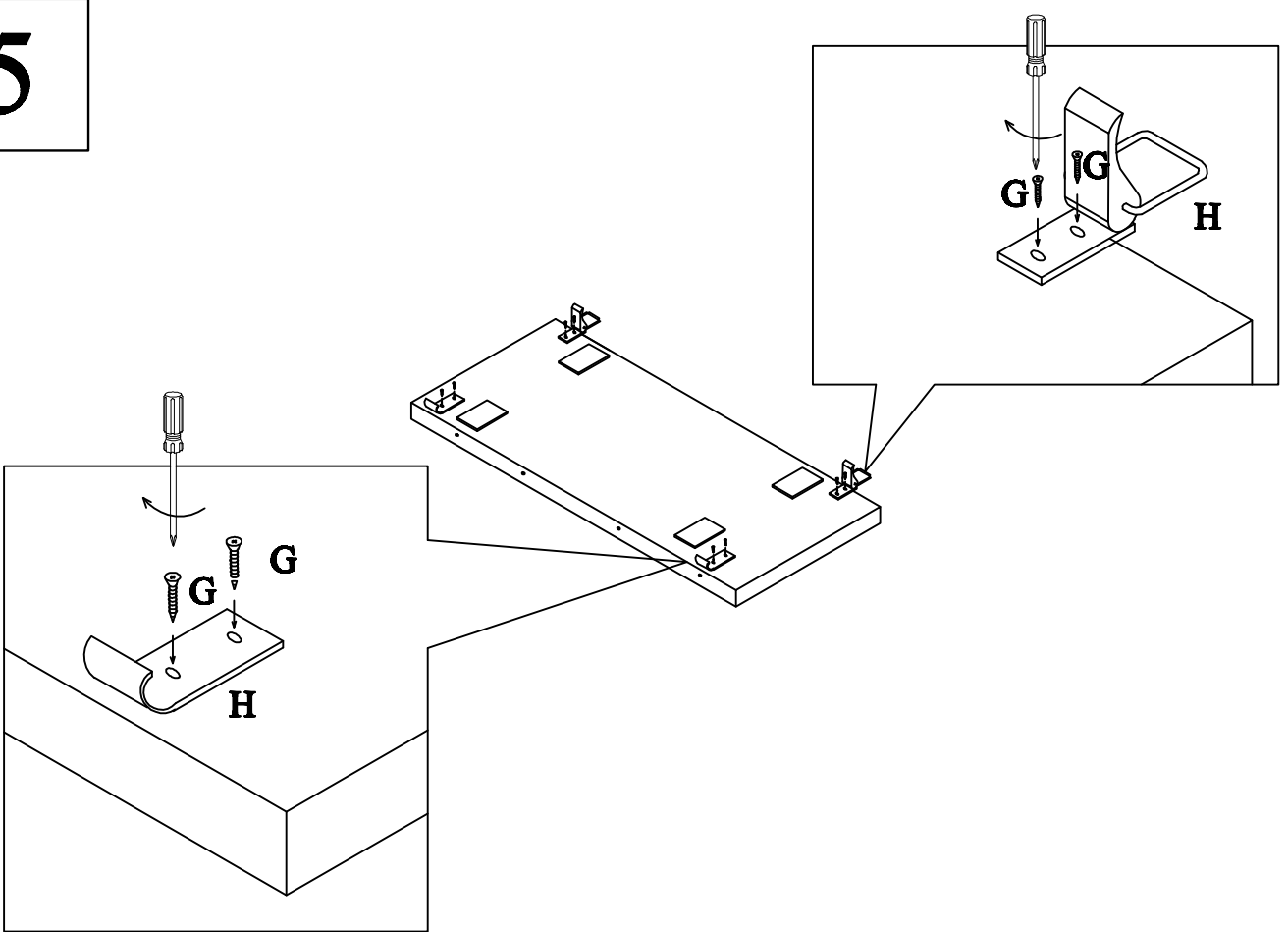
3



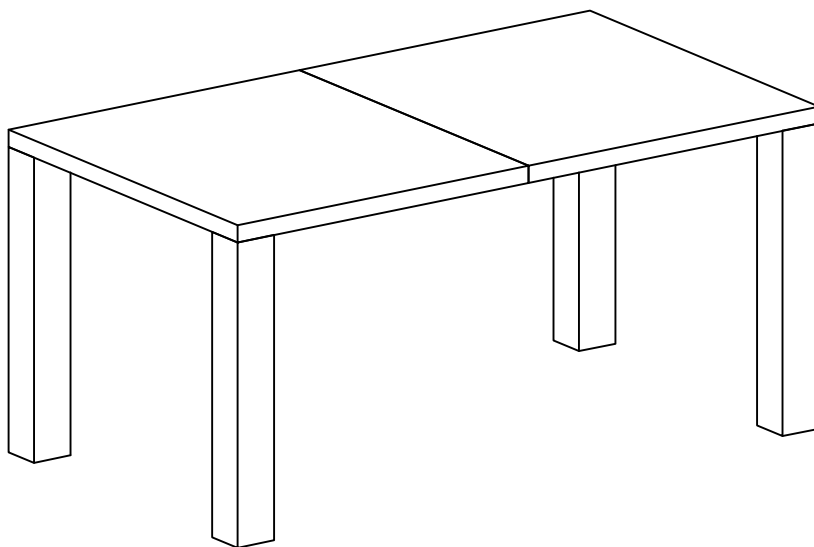
4



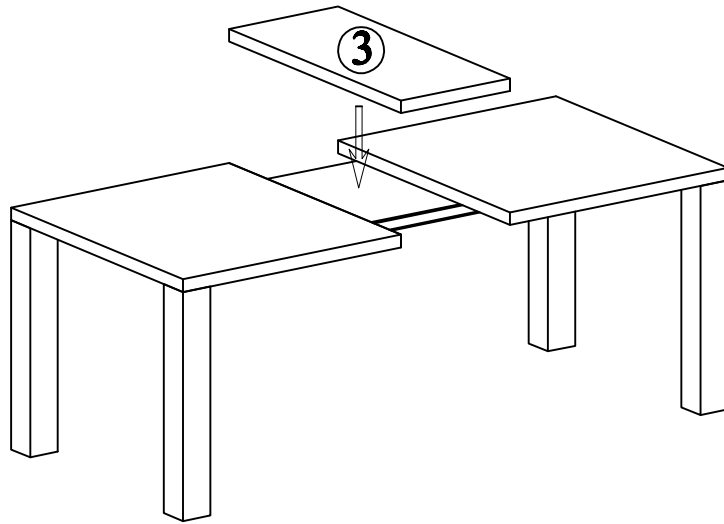
5



6



7



8

