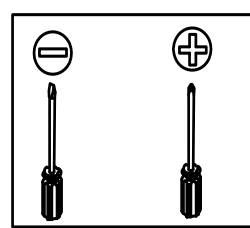
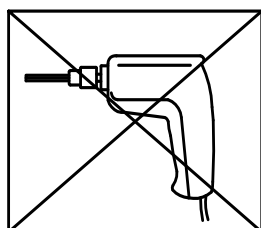
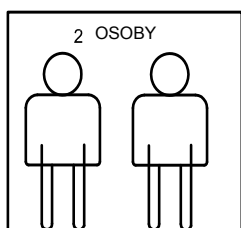
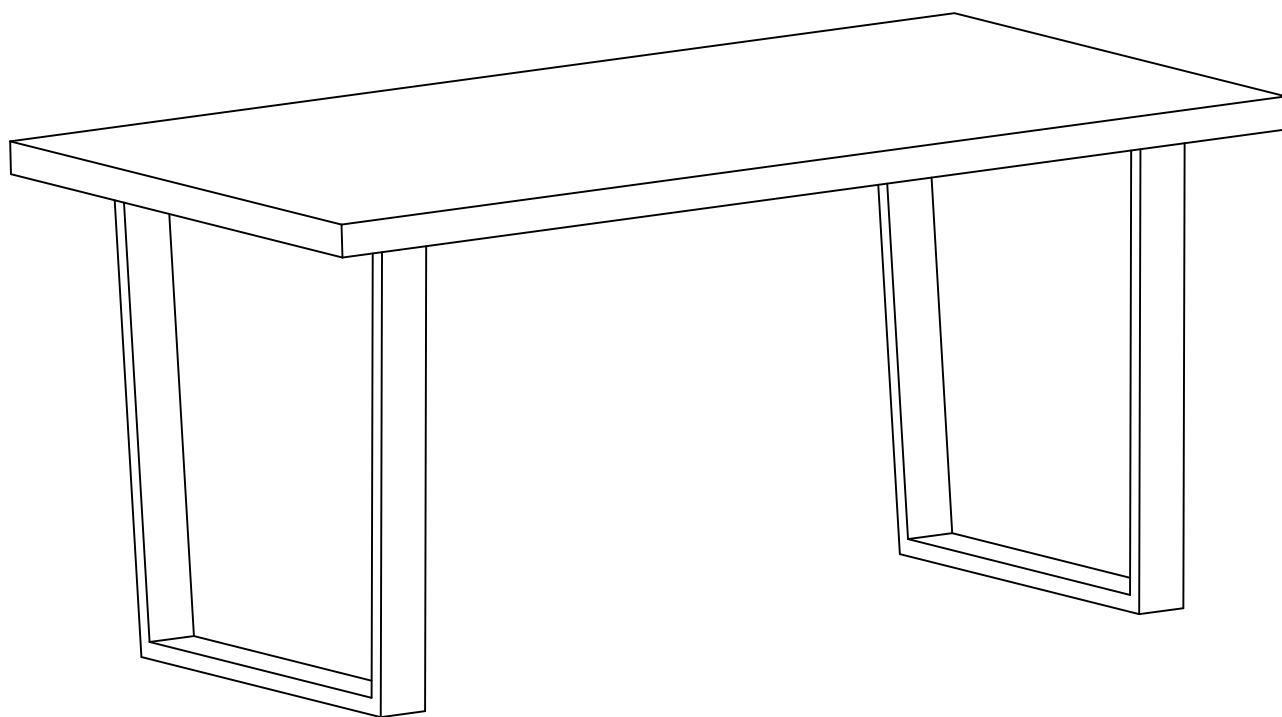
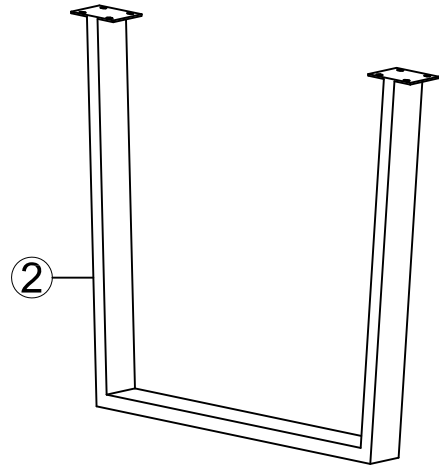
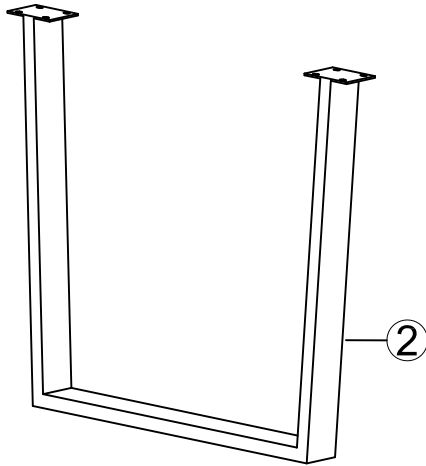
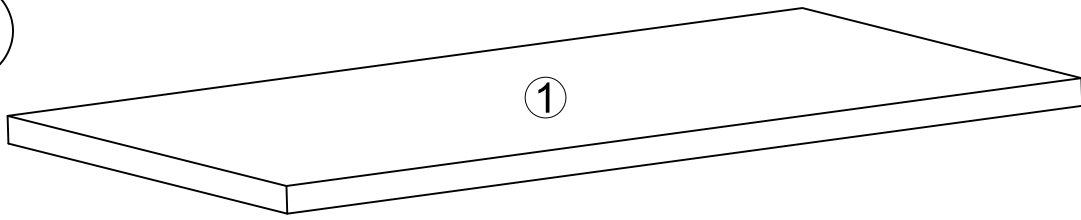


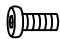
NÁVOD NA MONTÁŽ


AT-2088 WT





1




A	x16
	
M6*20	

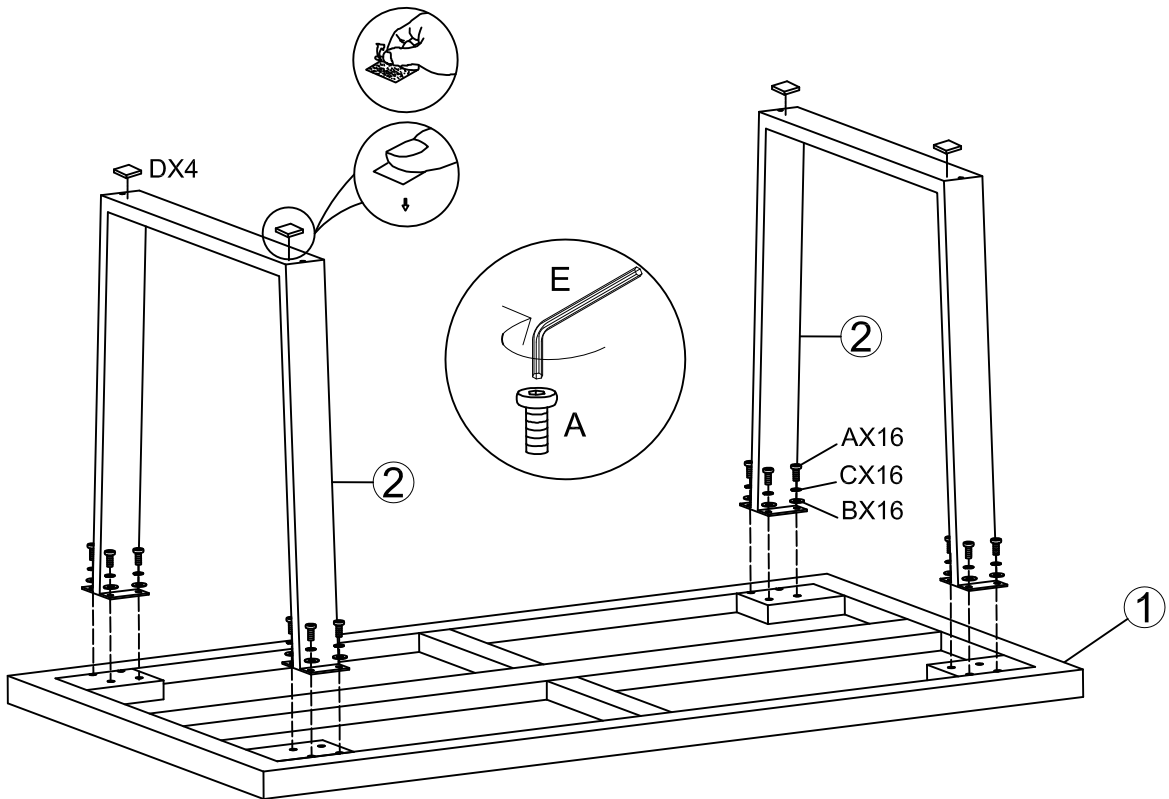
B	x16
	
Ø16*Ø6.5*1	


C	x16
	
Ø10*Ø6.5*1	


D	x4
	


E	x1
	
M4	


2




A	x16
	
M6*20	

B	x16
	
Ø16*Ø6.5*1	

C	x16
	
Ø10*Ø6.5*1	

D	x4
	

E	x1
	
M4	