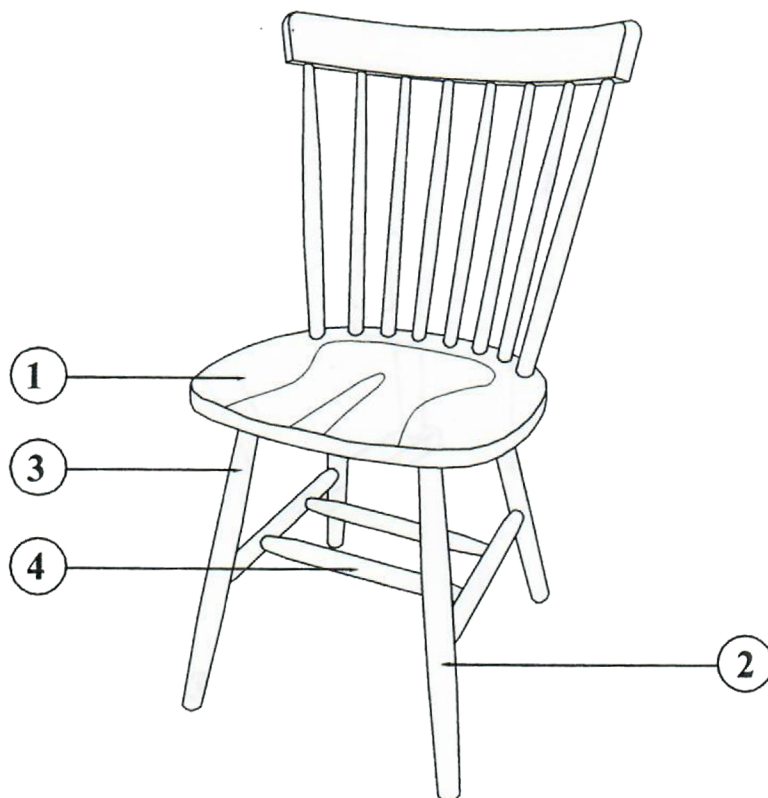


## NÁVOD NA MONTÁŽ

AUC-003

UPOZORNĚNÍ

Přečtěte si pozorně tento návod. Před montáží výrobku zkontrolujte a přepočítejte všechny díly a kování dle montážního návodu. Díly židle položte na čistý a jemný povrch a během montáže dejte pozor, aby se dřevěné části nepoškrábaly. Postupujte podle montážního návodu.








UPOZORNĚNÍ:

1. NEDOTAHUJTE VŠECHNY ŠROUBY, DOKUD NENÍ VŠE SPRÁVNĚ UMÍSTĚNO.
2. UJISTĚTE SE, ZDA ŠROUBY NEJSOU PŘETAŽENÉ.
3. UCHOVÁVEJTE DROBNÉ ČÁSTI MIMO DOSAH DĚTÍ.

SEZNAM DÍLŮ

POL.	POPIS	MN.
1	CHAIR BODY	4 ks
2	LEG MEMBER (LEFT)	4 ks
3	LEG MEMBER (RIGHT)	4 ks
4	CENTER PANEL	8 ks

SEZNAM KOVÁNÍ

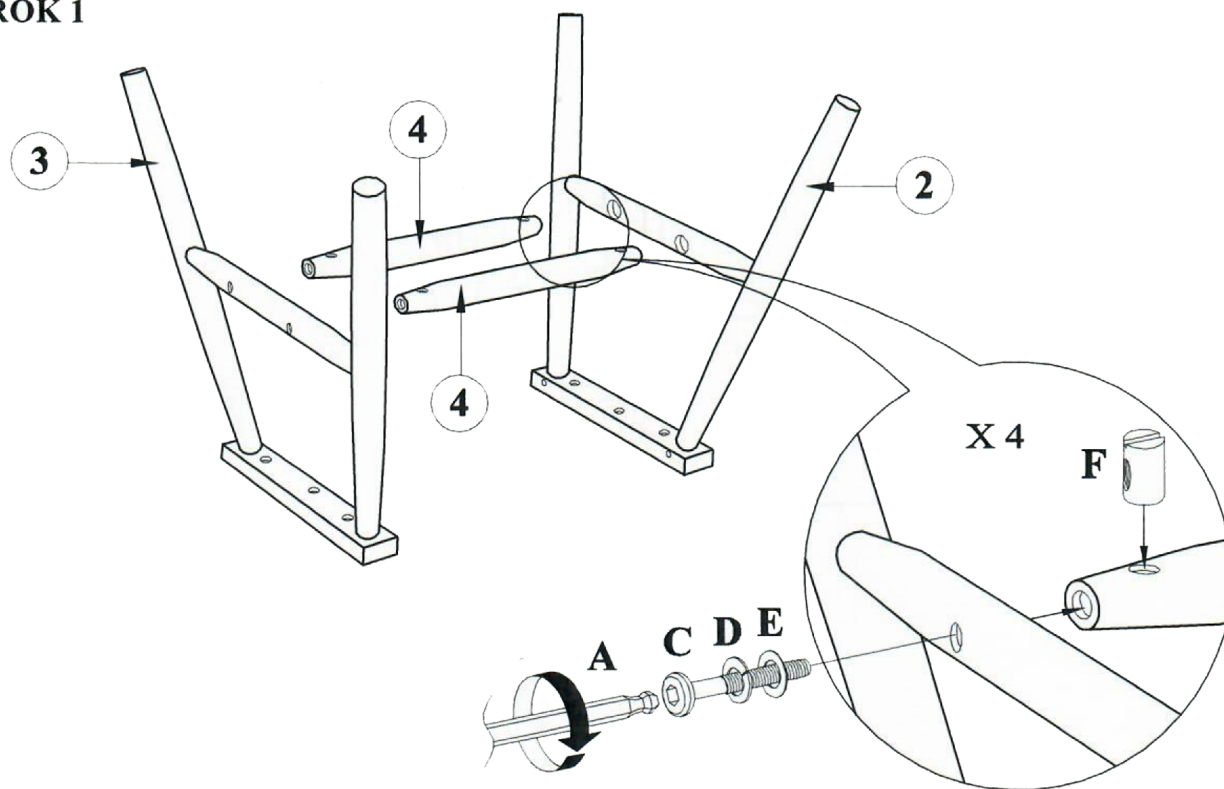
POL.	POPIS	MN.
A	 ALLEN KEY M4 X 110MM	1 ks
B	 JCBC BOLT M6 X 30MM	24 ks
C	 JCBC BOLT M6 X 50MM	16 ks
D	 SPRING WASHER 1/4"	40 ks
E	 FLAT WASHER M6 X 13MM	40 ks
F	 BARREL NUT M6 X 9.5 X 14MM	16 ks
G	 WOOD BUTTON Ø14.5 x 9MM	16 ks

## SEZNAM DÍLU A KOVÁNÍ PRO 4 KS ŽIDLE

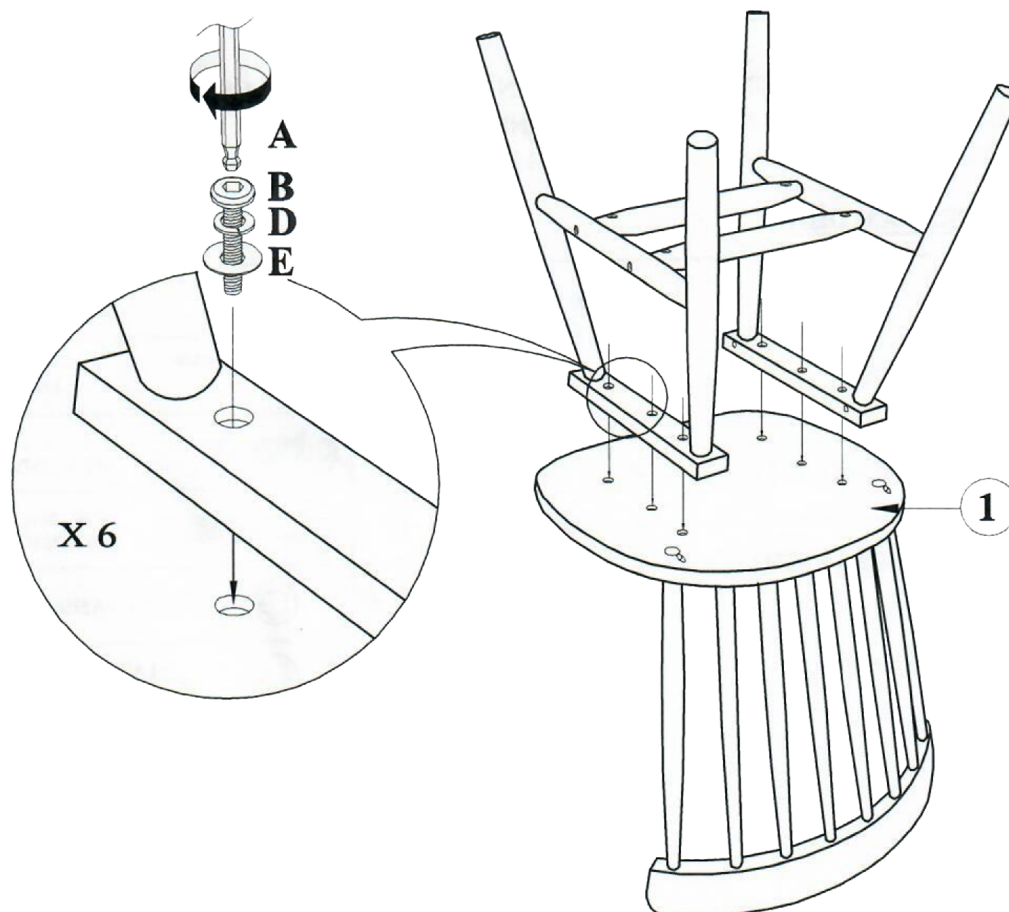
# NÁVOD NA MONTÁŽ

AUC-003

## KROK 1



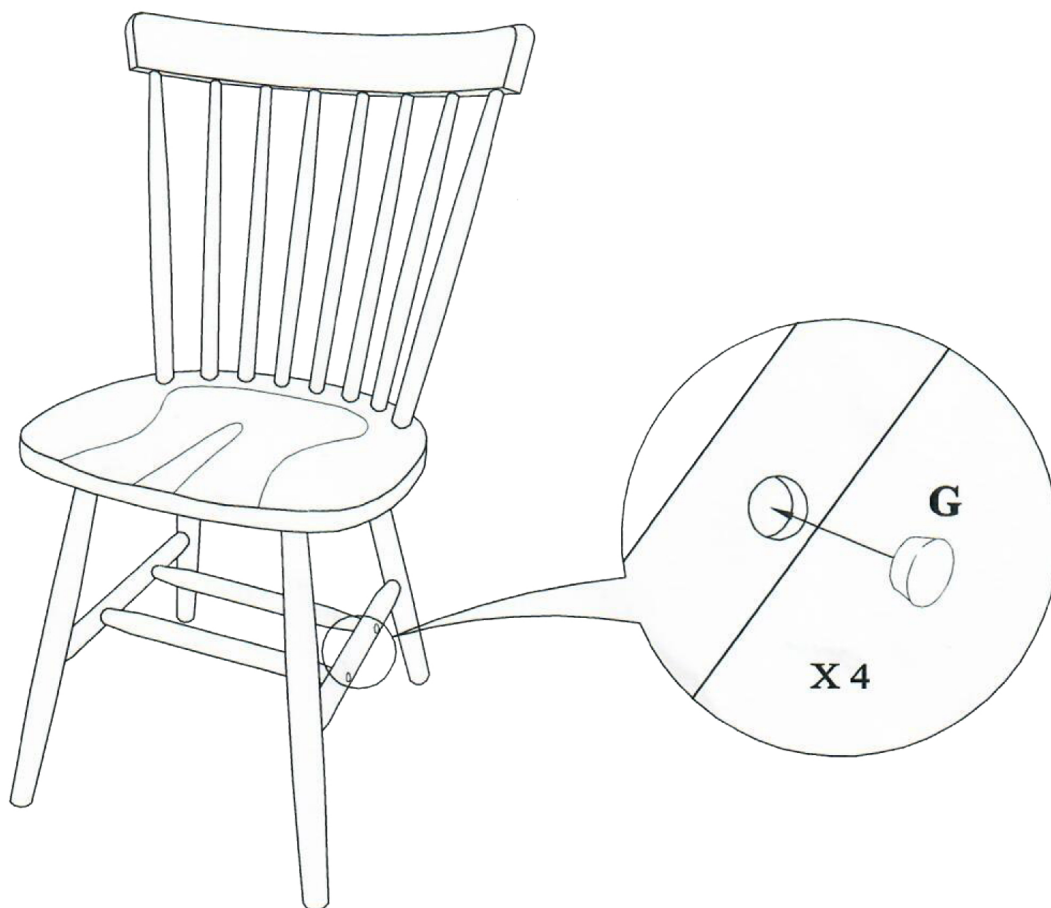
## KROK 2



# NÁVOD NA MONTÁŽ

AUC-003

## KROK 3



## KROK 4

