



BETTY 02  
**BE02-006-00**

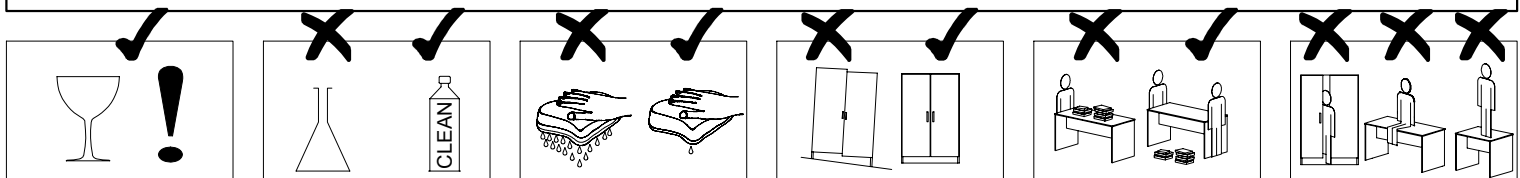
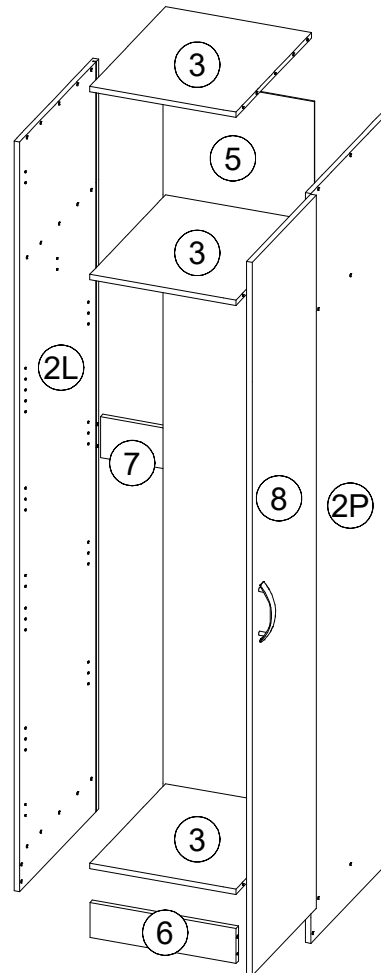
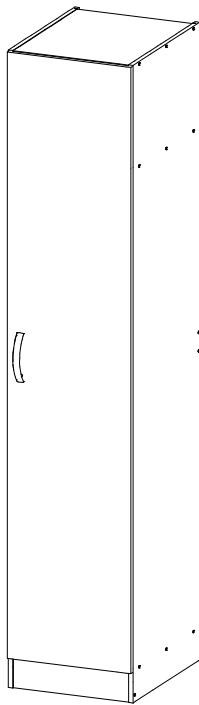
▲ 2200
↘ 450
▲ 566

V PRÍPADE REKLAMÁCIE JE POTREBNÉ NAHLÁSIŤ  
 VÝROBNÉ ČÍSLO VIDITEĽNÉ NA ETIKETE

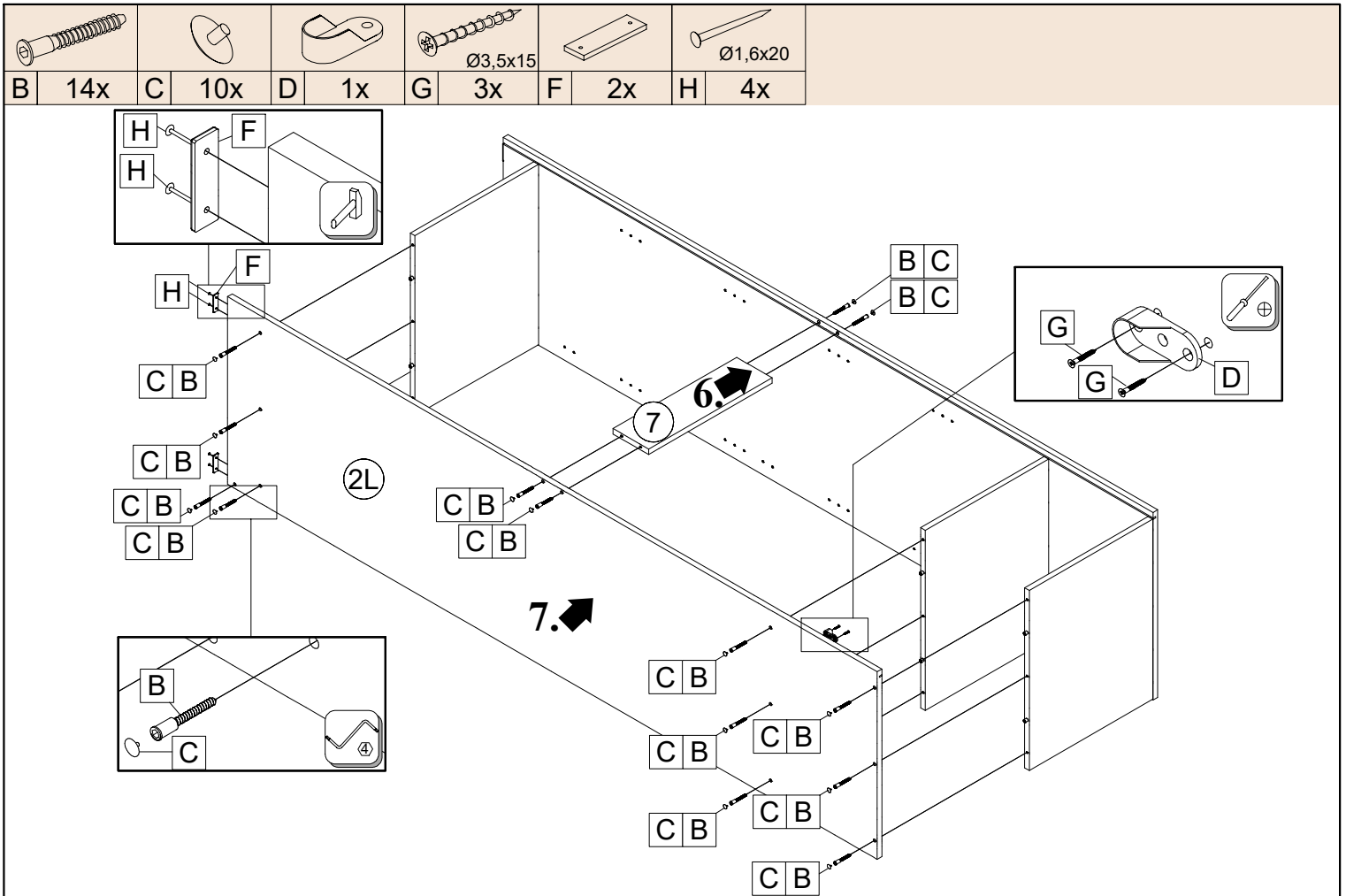
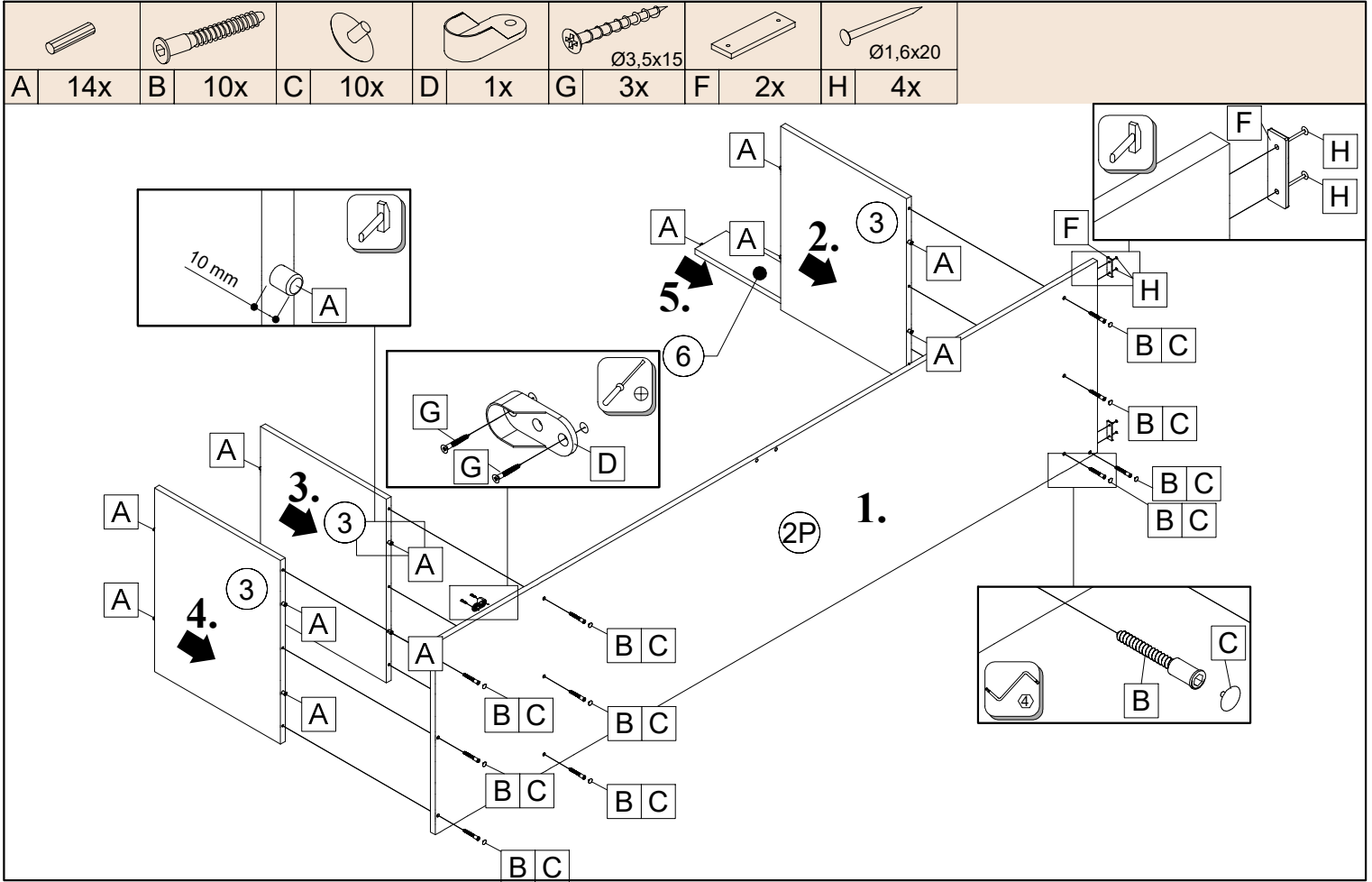
A 14x	B 24x	C 24x	D 2x	F 4x	G 14x	H 28x	J 1x	K 4x	L 4x

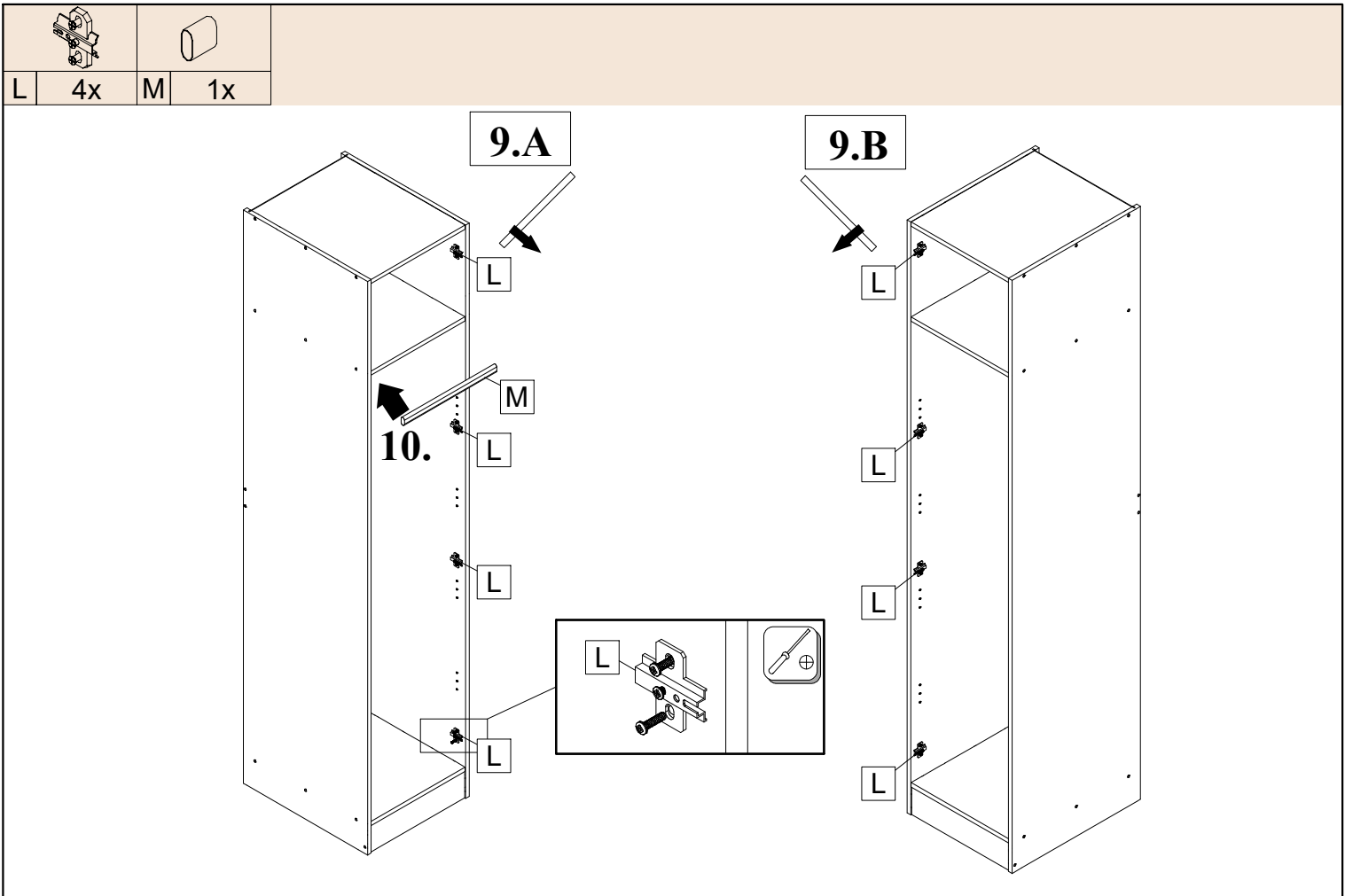
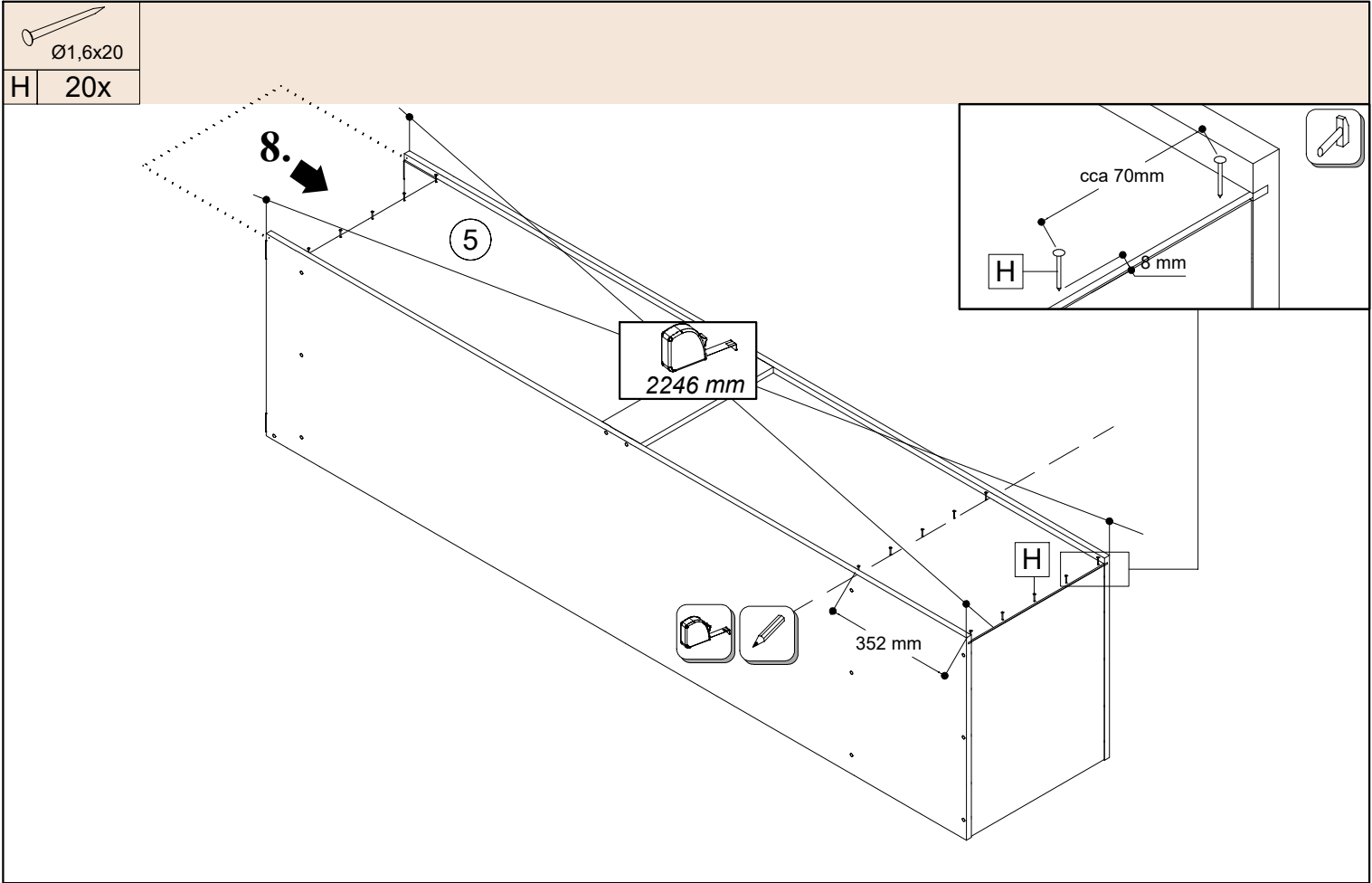
M 1x	1h 15min		4	5,5 x 125	≤ 0,5 kg	0,6m	3m	

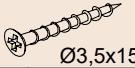

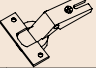
ID	ID			
01342	②	2200*550*16	1x	1/3
01341	②	2200*550*16	1x	1/3
14465	③	418*528*16	3x	2/3
01376	⑤	2093*433*2,5	1x	2/3
01377	⑥	103*418*16	1x	2/3
01378	⑦	418*120*16	1x	2/3
01343	⑧	2092*446*16	1x	2/3



Vypracoval:	MIN	Preskúmal:	JOB	Schválil:	FEH	Zmena:	3	Platí od:	30.3.2016
-------------	-----	------------	-----	-----------	-----	--------	---	-----------	-----------





	$\varnothing 3,5 \times 15$				
G	8x	J	1x	K	4x

