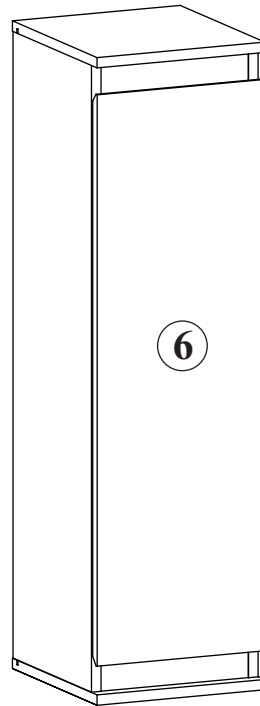
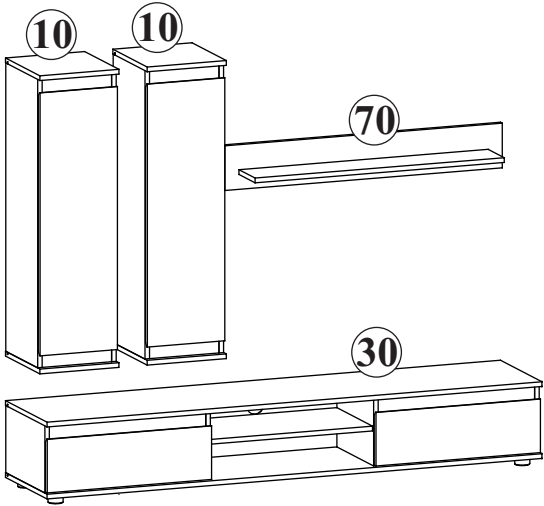
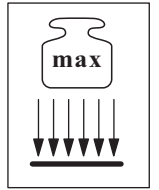


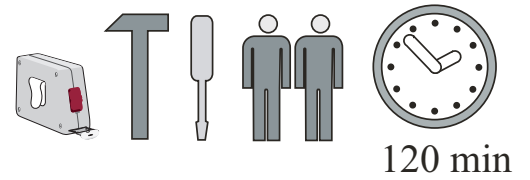
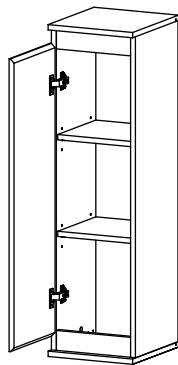
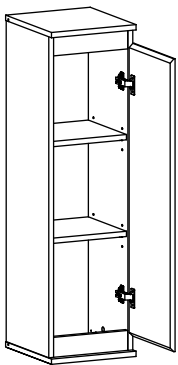
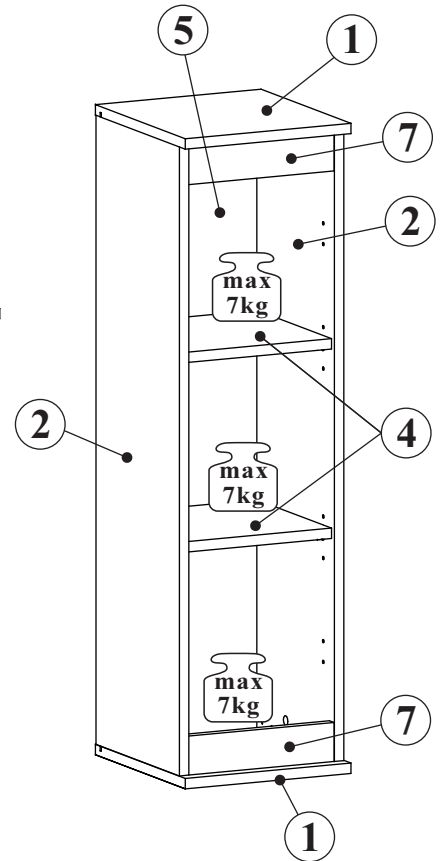
CHECK TYP 10



x2



10

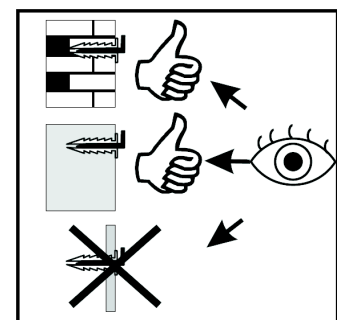
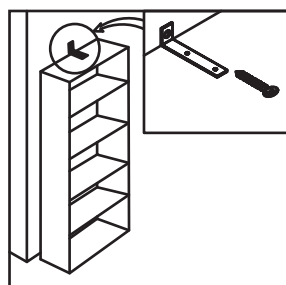
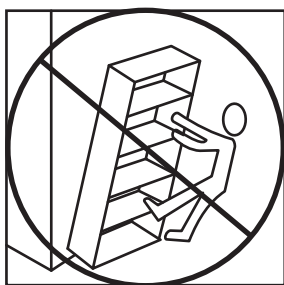
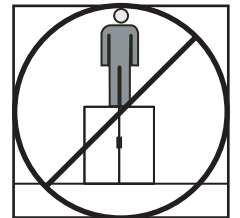
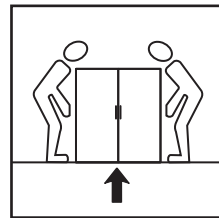
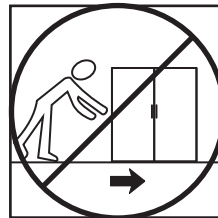
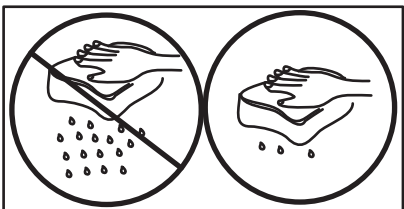
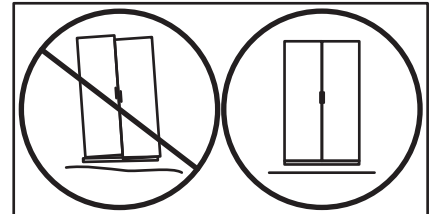
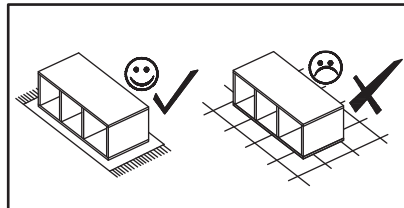
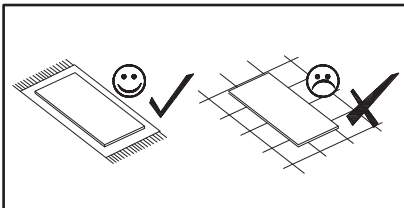
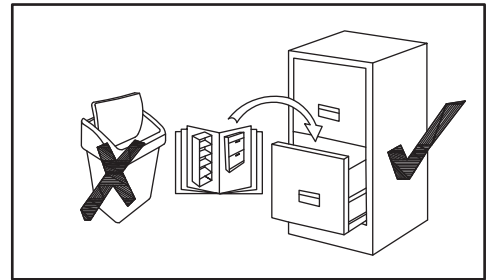
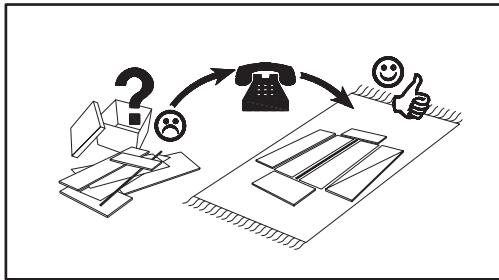
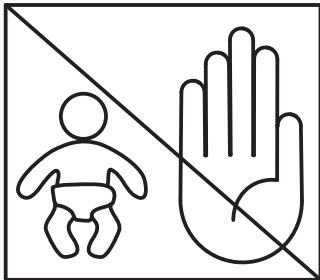
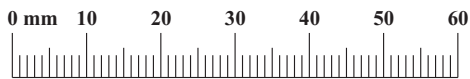


120 min

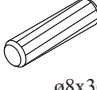

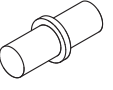
NO	Dim.		Col.-No	Qty
1	280	306	1	4
2	970	284	1	4
4	244	246	1	4
5	982	258	1	2
6	884	274	1	2
7	246	60	1	4

CHECK TYP 10

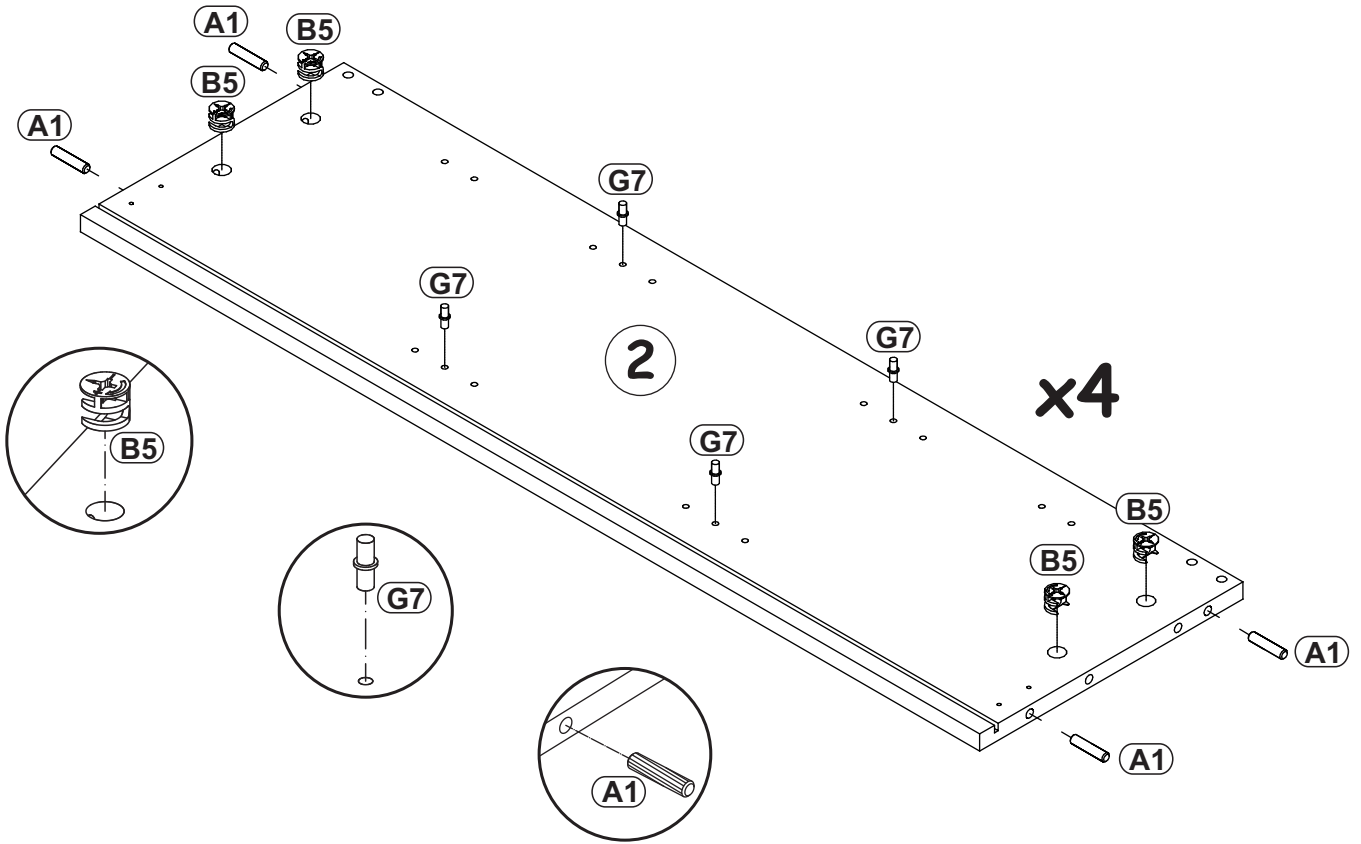
A1 x32 Ø8x36	B4 x16	B5 x16 Ø15x12	G5 x16	S1 x12	G7 x16
E21 x4 Ø35 H=0	E2 x4 H=0	D10 x8 USØ3,5x13	ZR1 x4	D6 x8 USØ3,5x30	



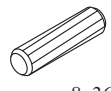
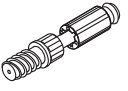
CHECK TYP 10

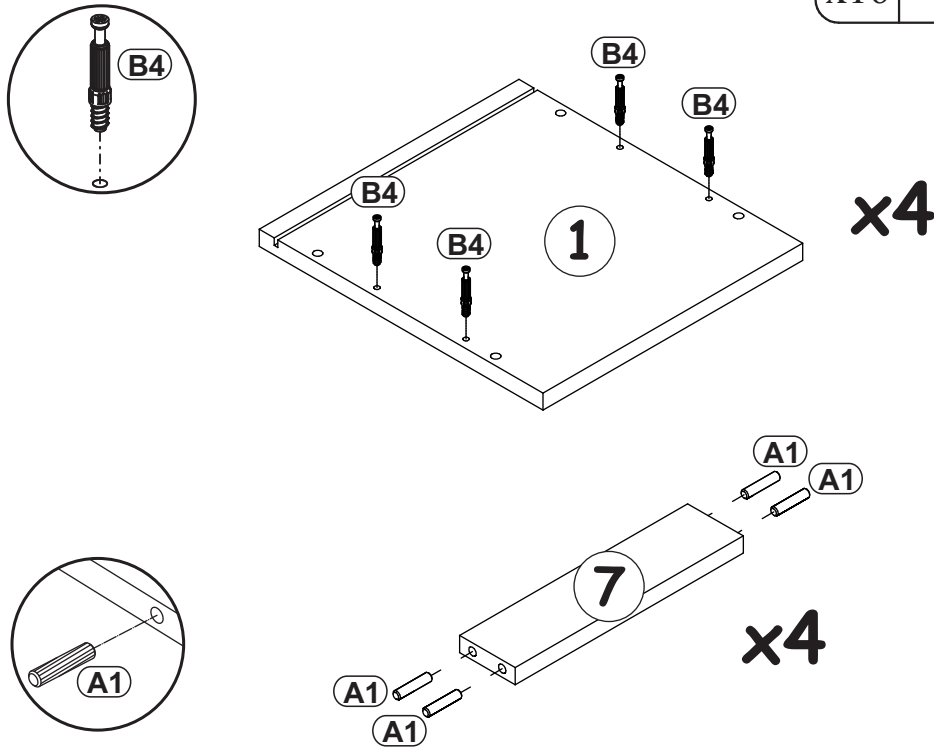
A1		B5		G7	
x16	ø8x36	x16	Ø15x12	x16	

1



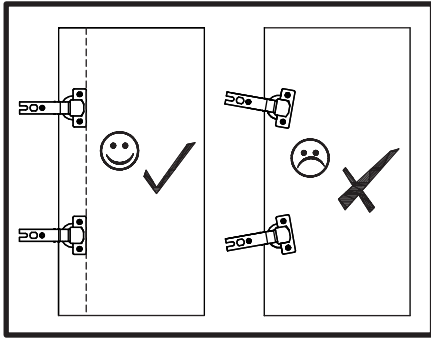
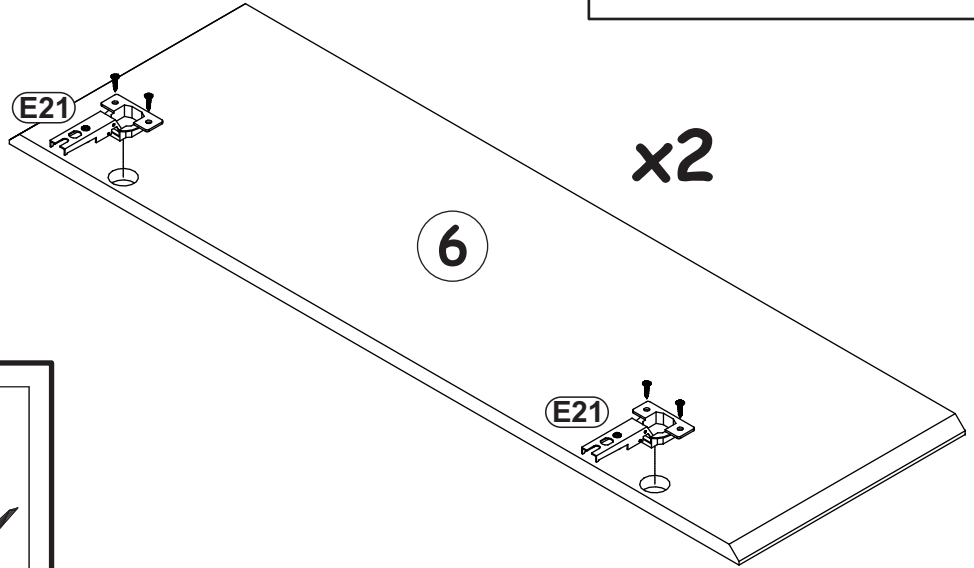
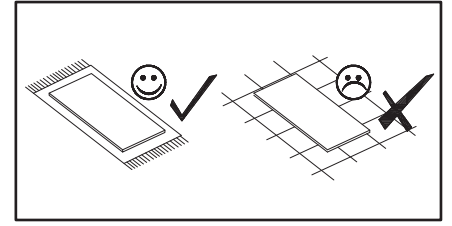
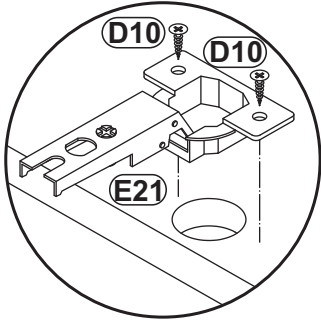
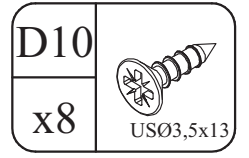
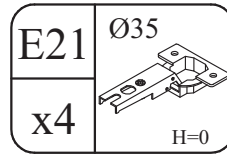
2

A1		B4	
x16	ø8x36	x16	

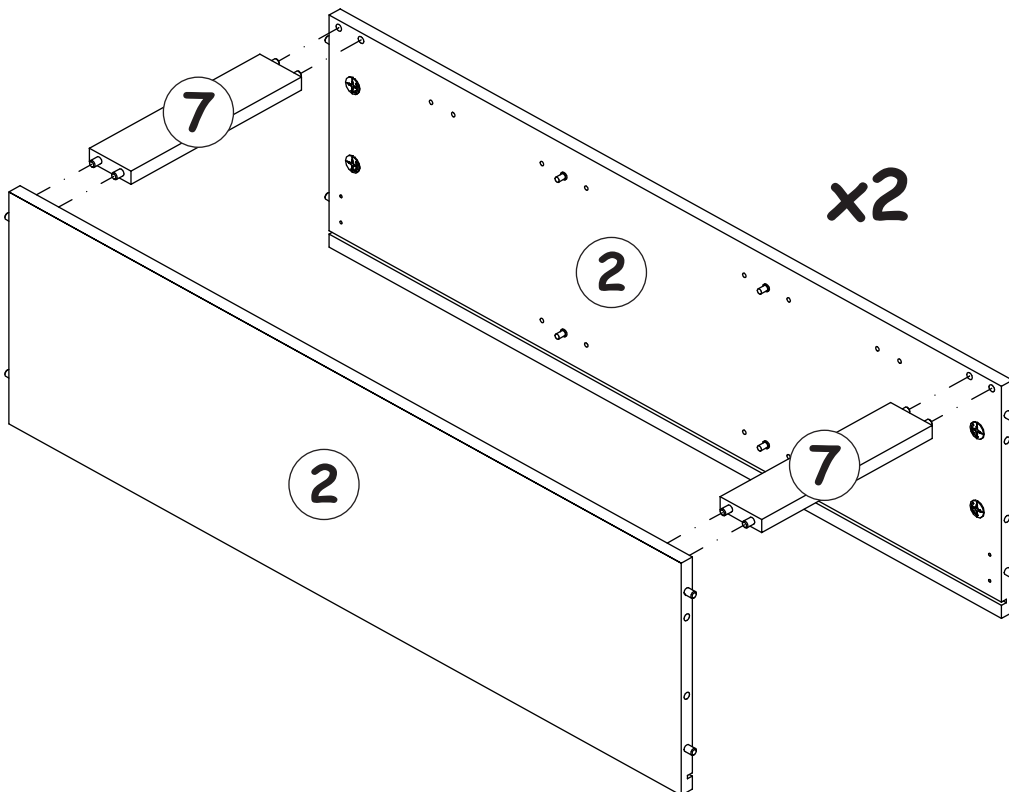



CHECK TYP 10

3

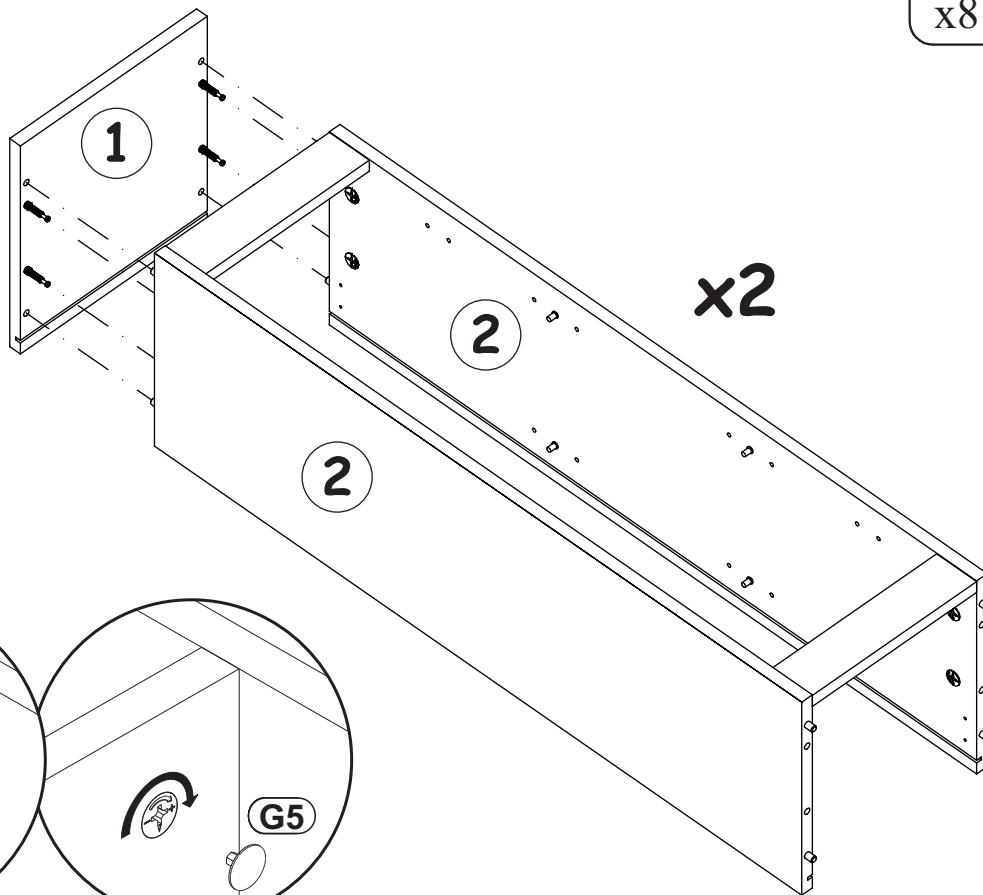


4




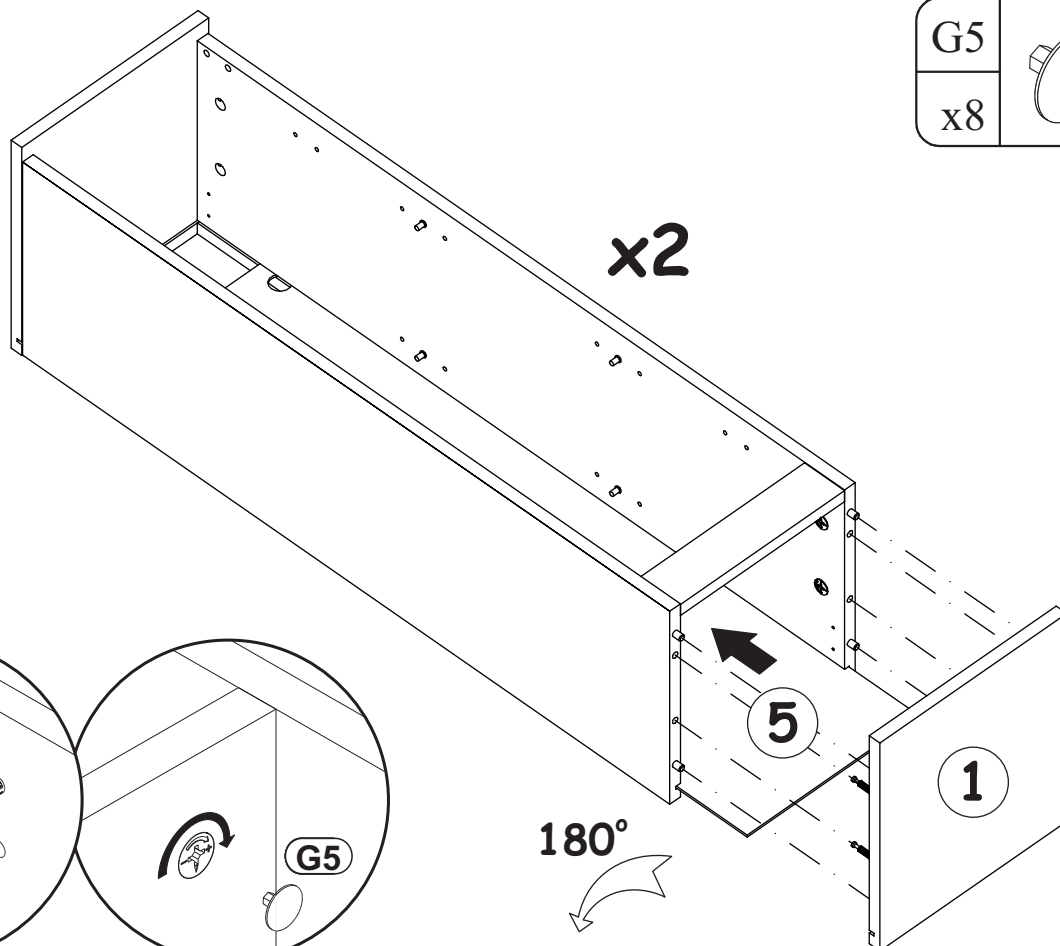
G5	
x8	

5



6

G5	
x8	



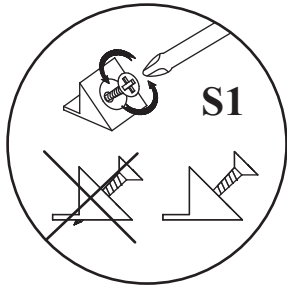
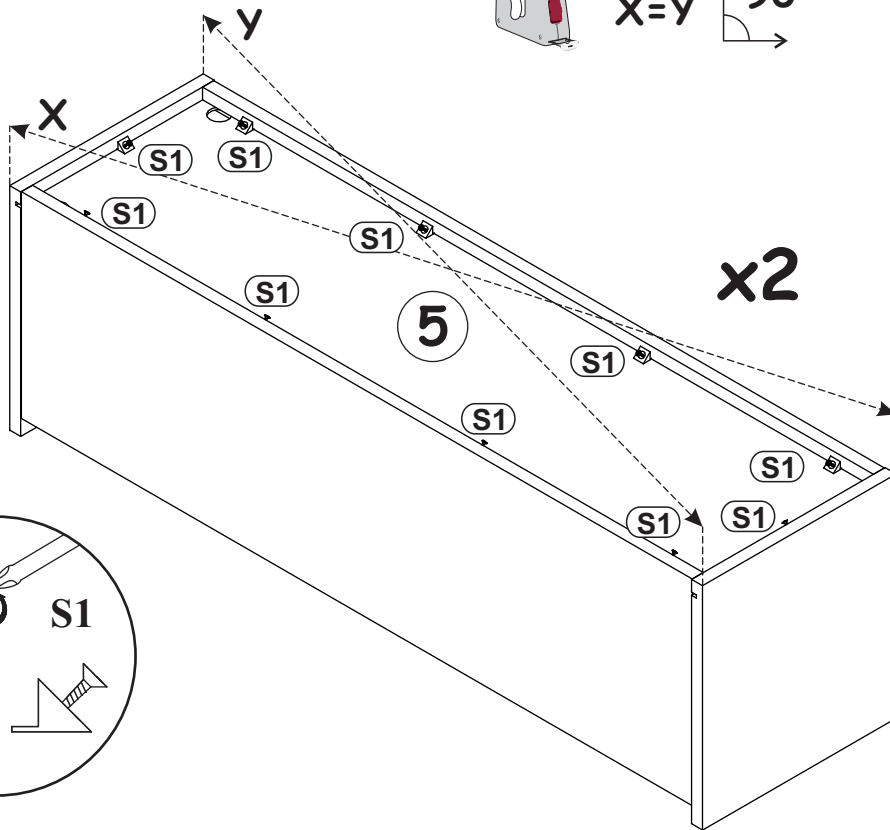
CHECK TYP 10

7



$X=Y$ 90°

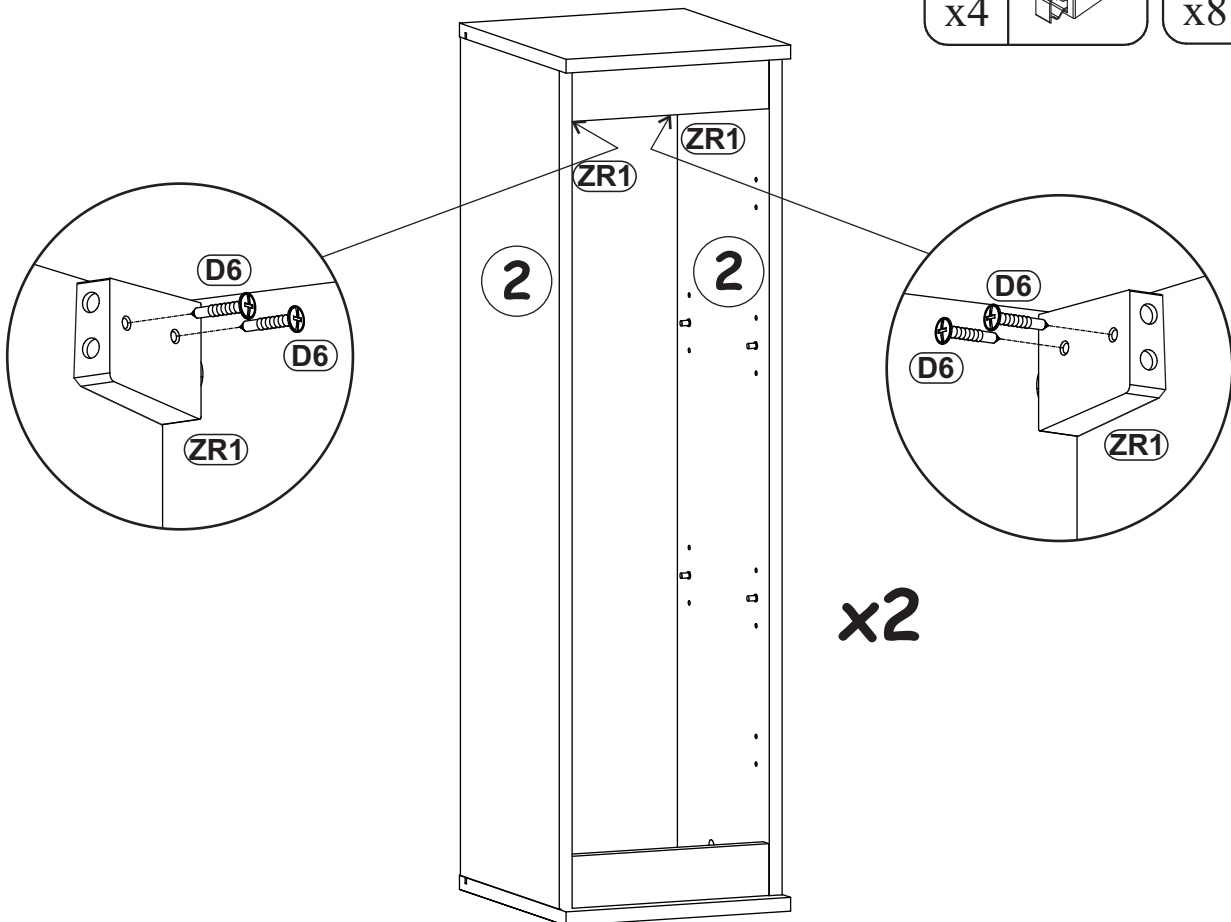
S1	
x12	



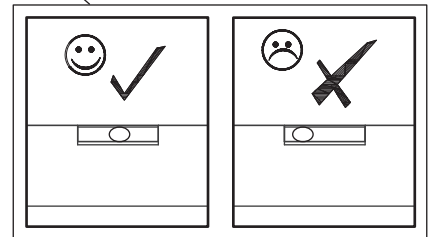
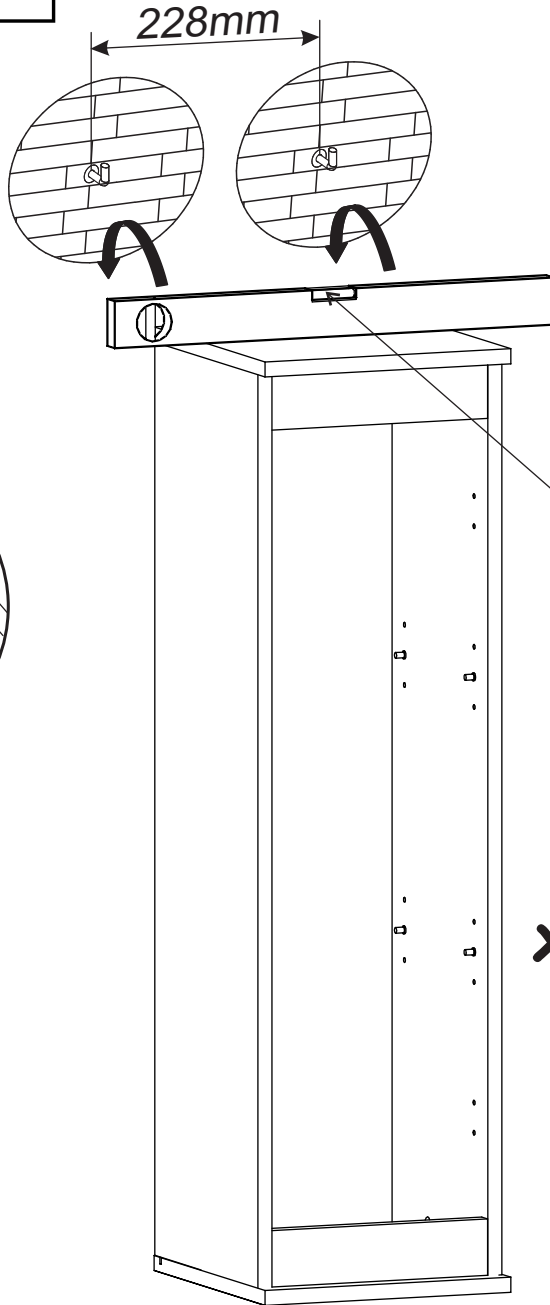
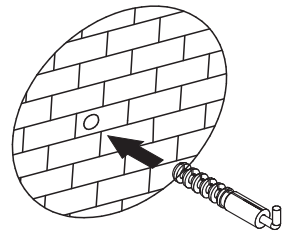
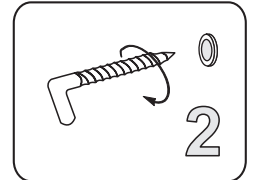
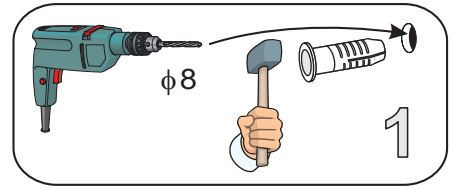
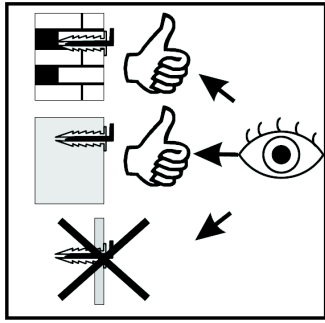
8

ZR1	
x4	

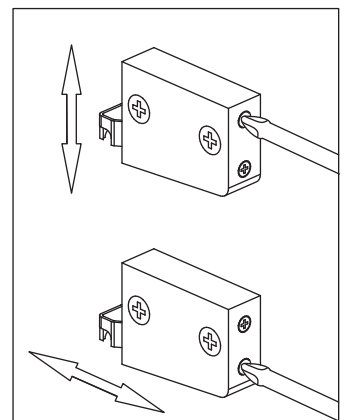
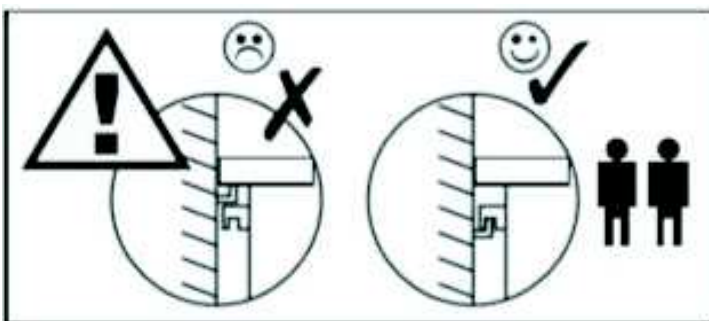
D6	
x8	USØ3,5x30



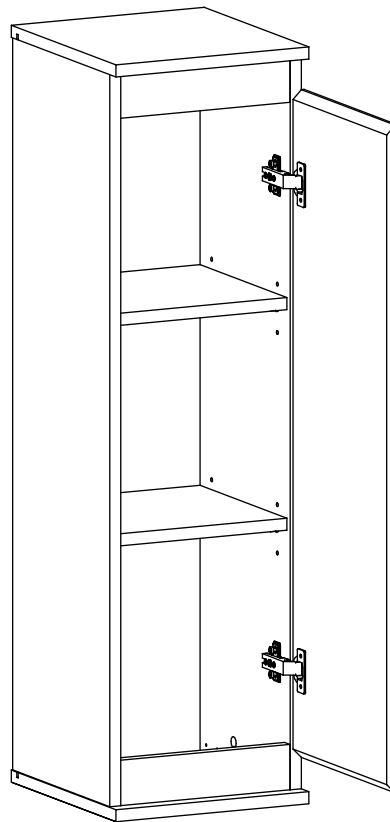
9



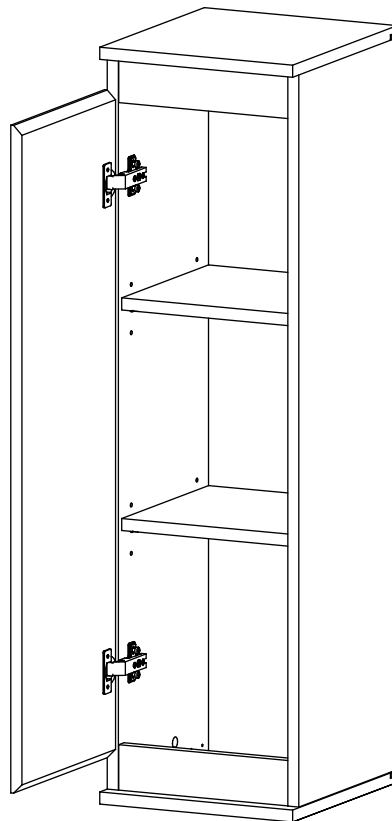
x2



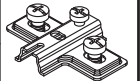
10 - 11



12 - 13



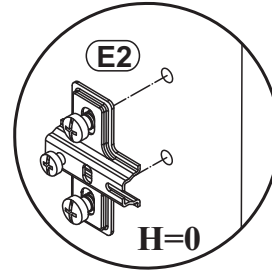
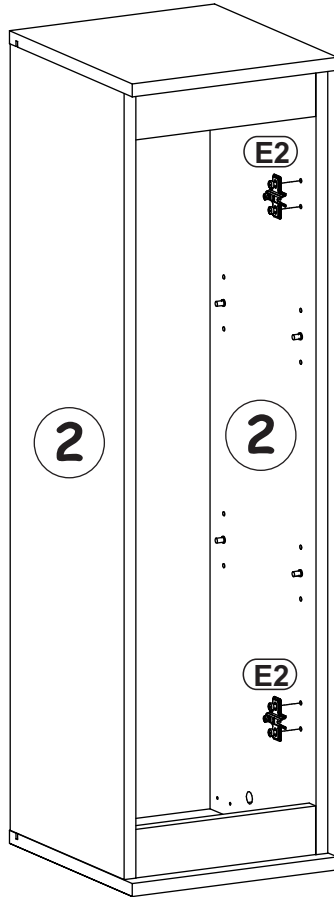
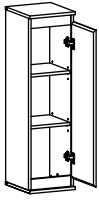
E2



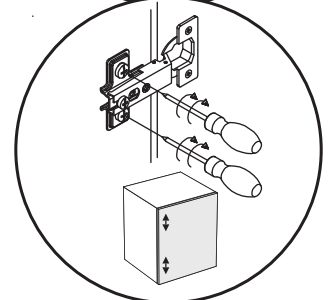
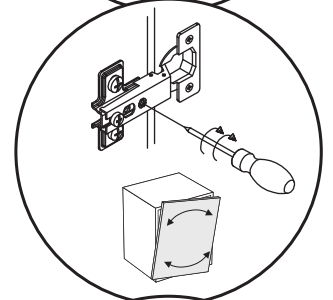
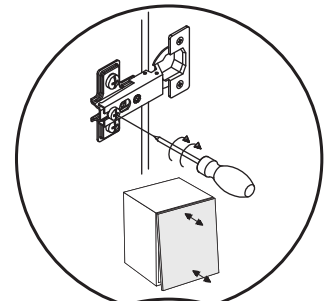
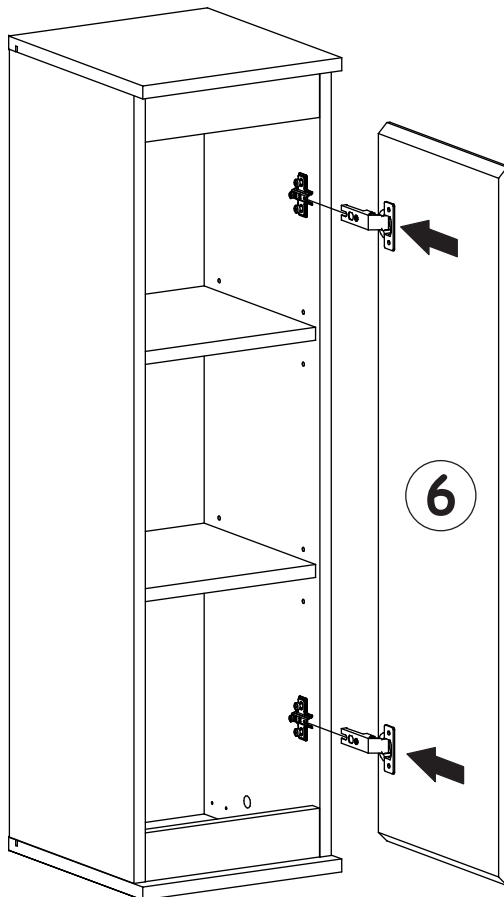
x2

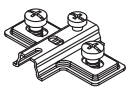
H=0

10

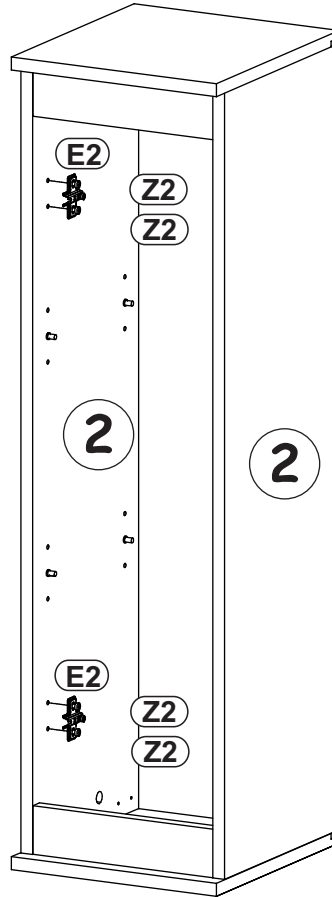
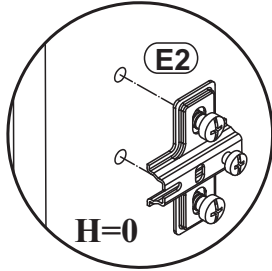
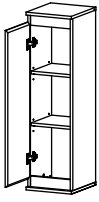


11



E2	 H=0
x2	

12



13

