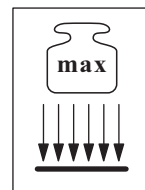
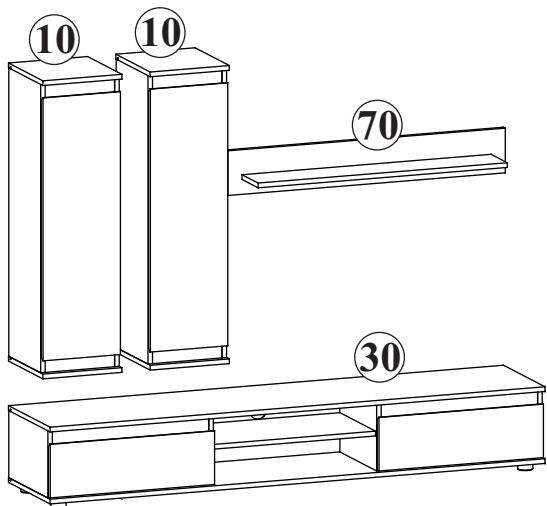
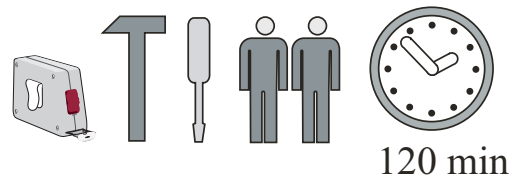
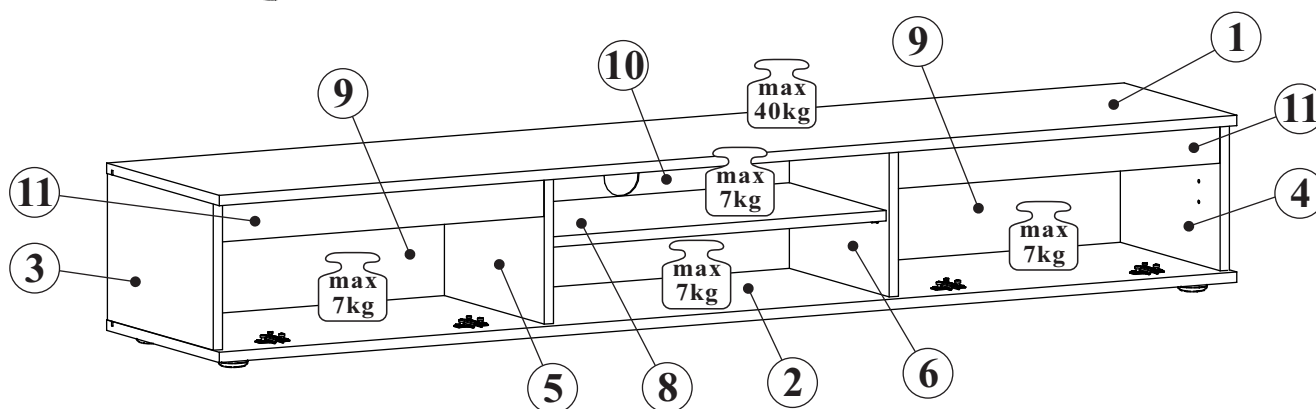
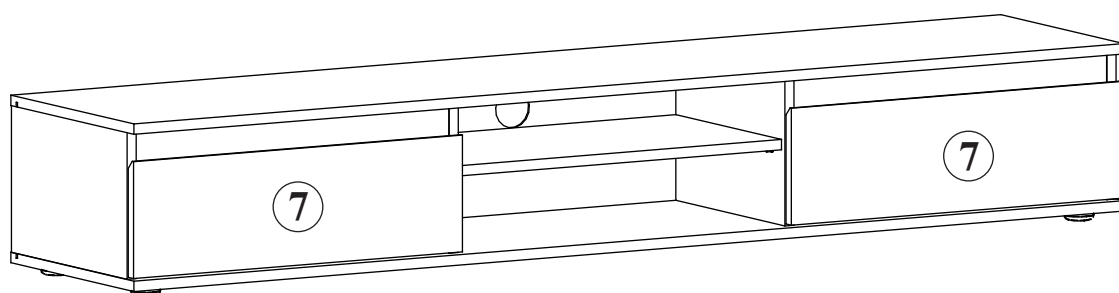


CHECK TYP 30



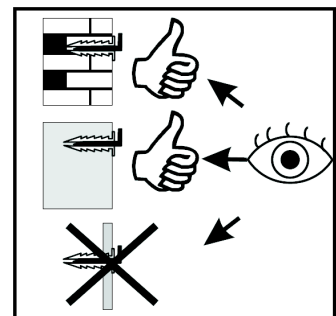
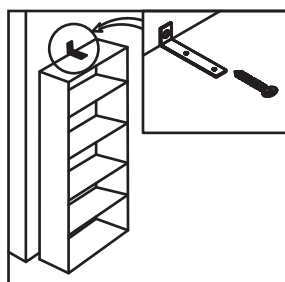
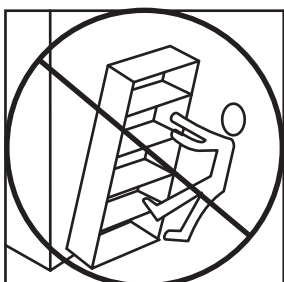
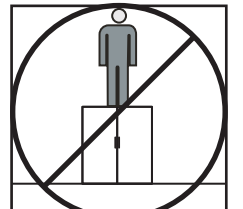
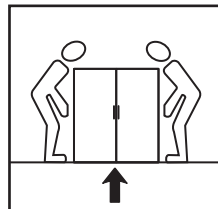
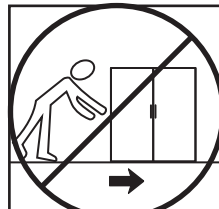
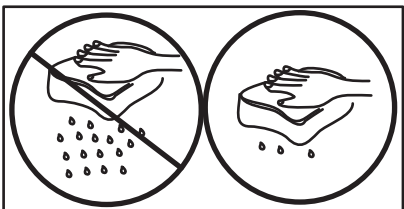
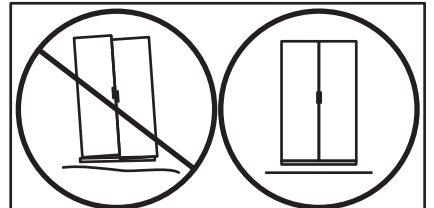
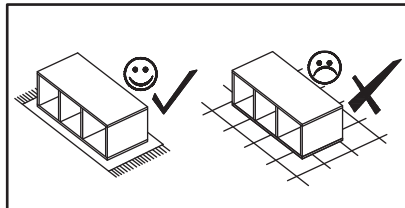
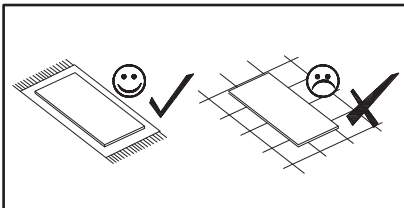
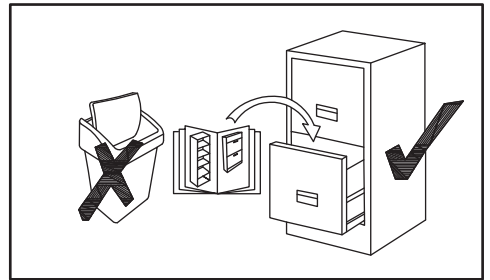
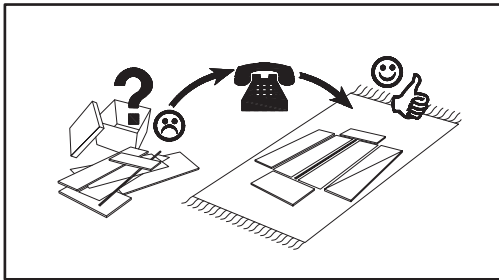
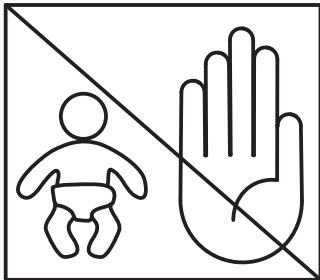
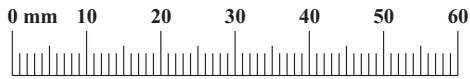
30




NO	Dim.		Col.-No	Qty
1	1752	370	2	1
2	1752	370	2	1
3	227	348	2	1
4	227	348	2	1
5	227	328	2	1
6	227	328	2	1
7	582	180	2	2
8	578	318	2	1
9	568	238	2	2
10	592	238	2	1
11	554	60	2	2


CHECK TYP 30

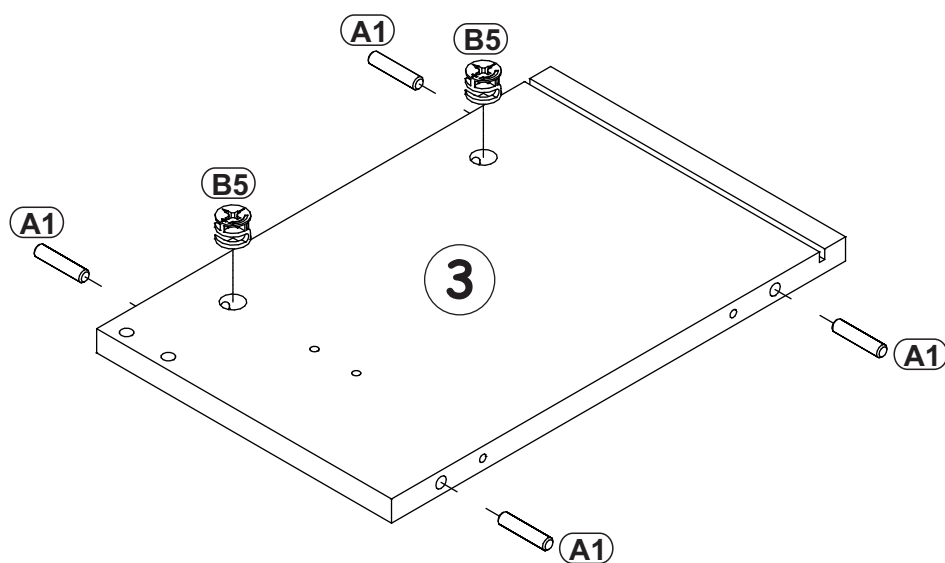
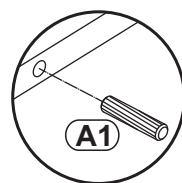
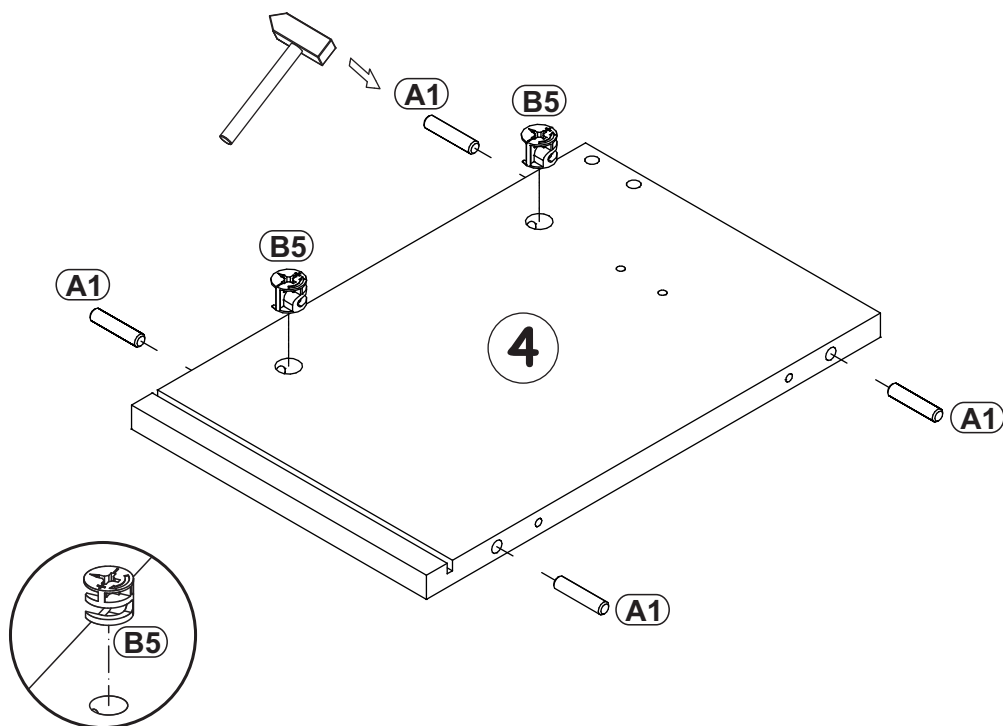
A1 x24 ø8x36	B4 x8	B5 x8 Ø15x12	G5 x8	B11 x8 Ø7x50	L1 x2
E25 x4 Ø35 H=16	E4 x4 H=2	D10 x18 USØ3,5x13	G21 x2	D7 x6 USØ3x16	G7 x4
I11 x6 Ø50, h=25	UP15 x6 UPØ4x25	S1 x14	G16 x2	UP13 x2 UPØ3x16	

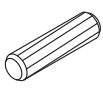

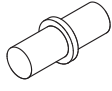


1

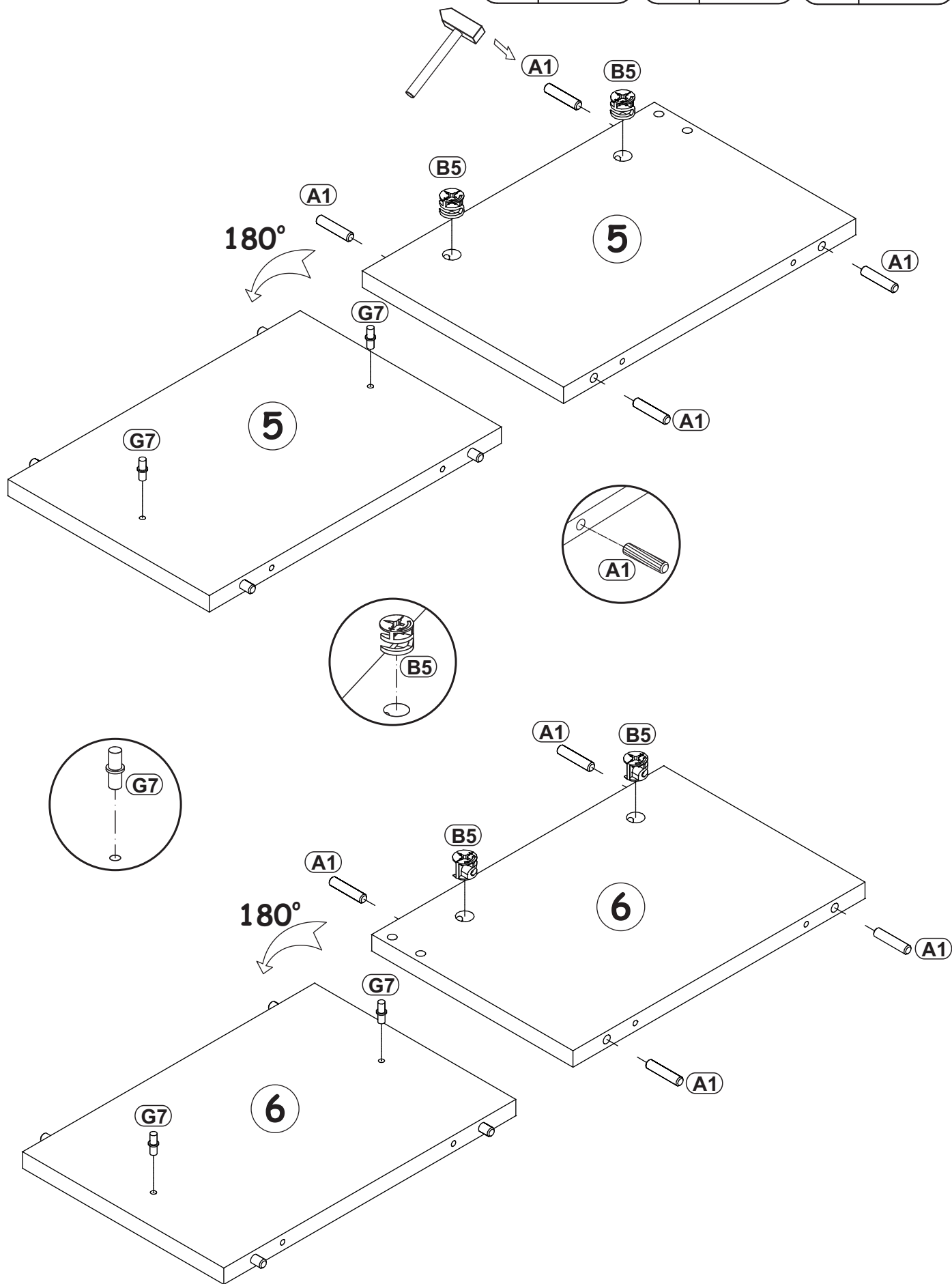
A1	
x8	ø8x36

B5	
x4	Ø15x12



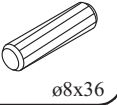
A1		B5		G7	
x8	ø8x36	x4	Ø15x12	x4	

2

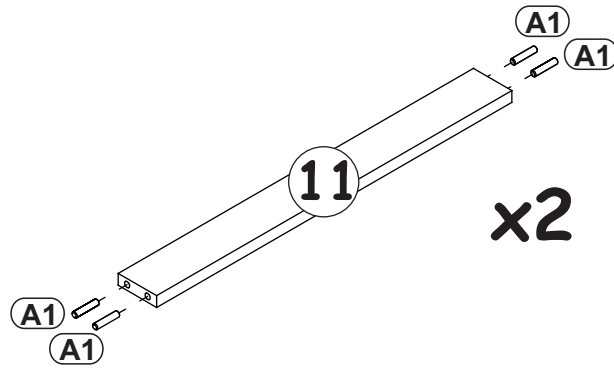
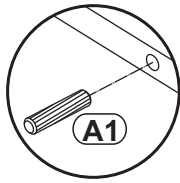


A1

x8



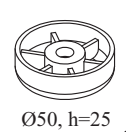
3



4

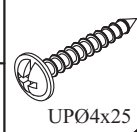
I11

x6



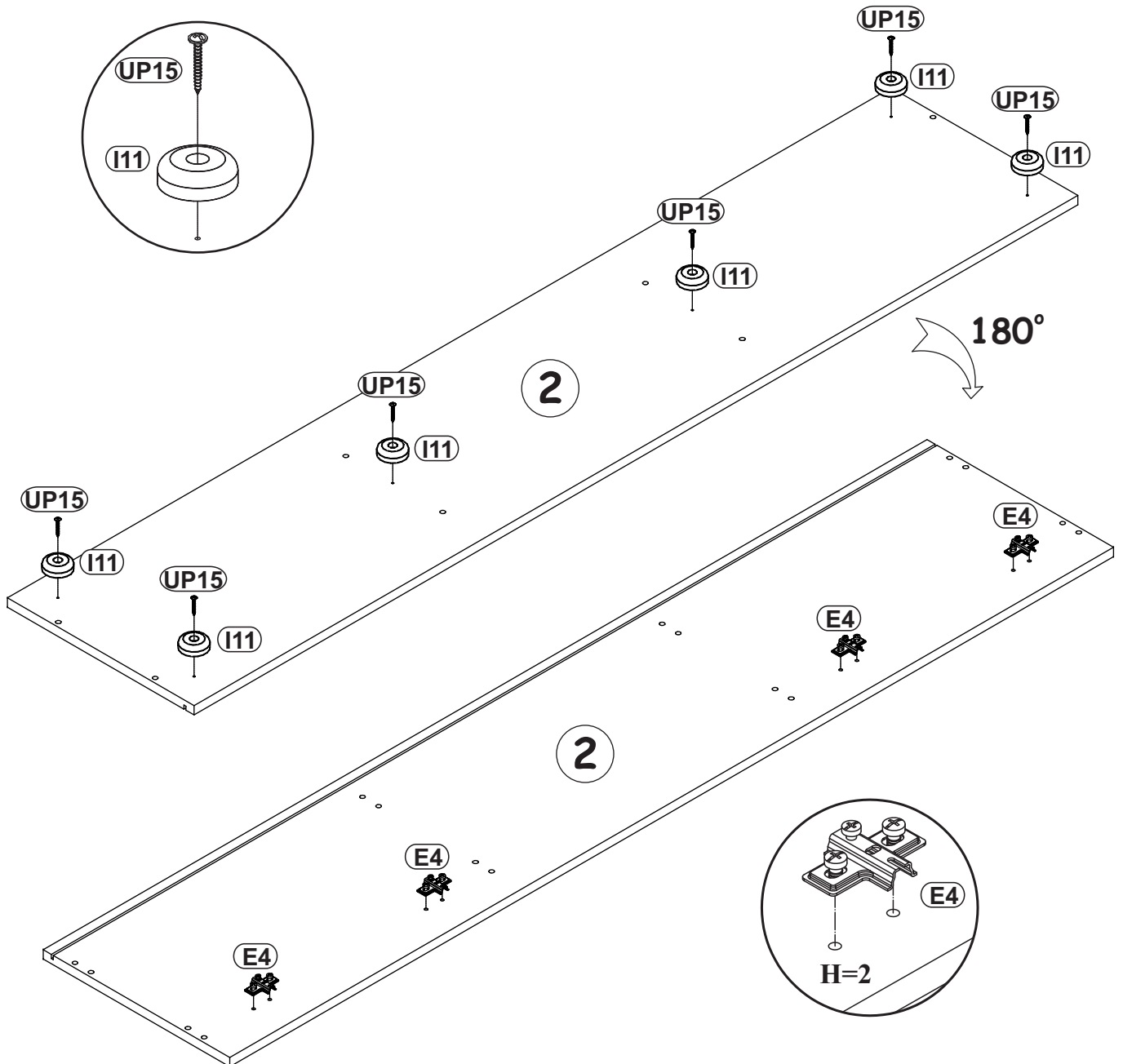
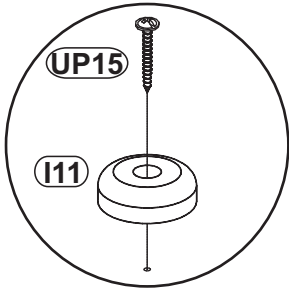
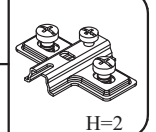
UP15

x6



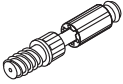
E4

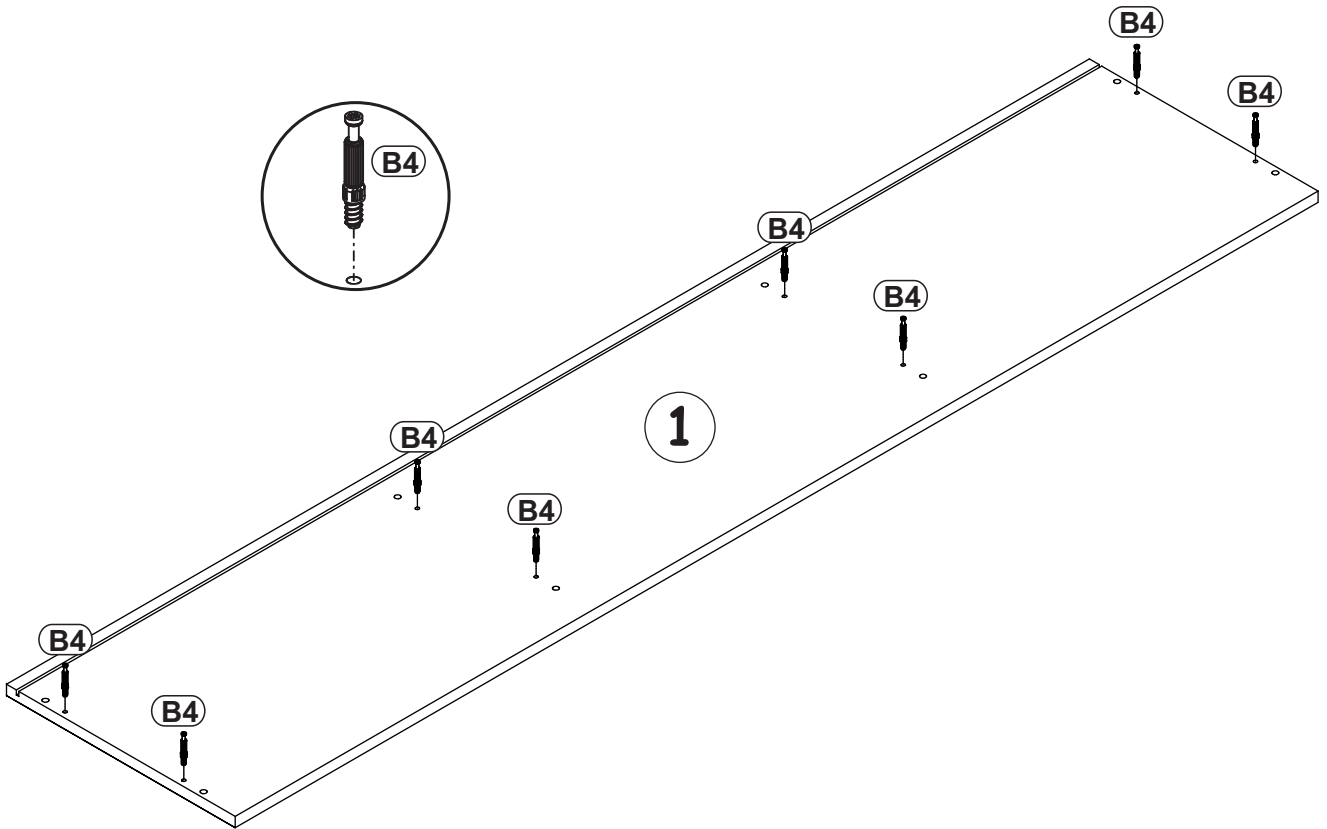
x4



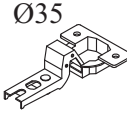

CHECK TYP 30

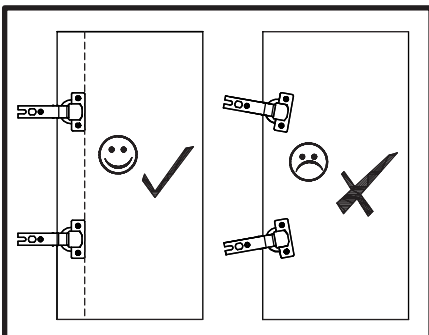
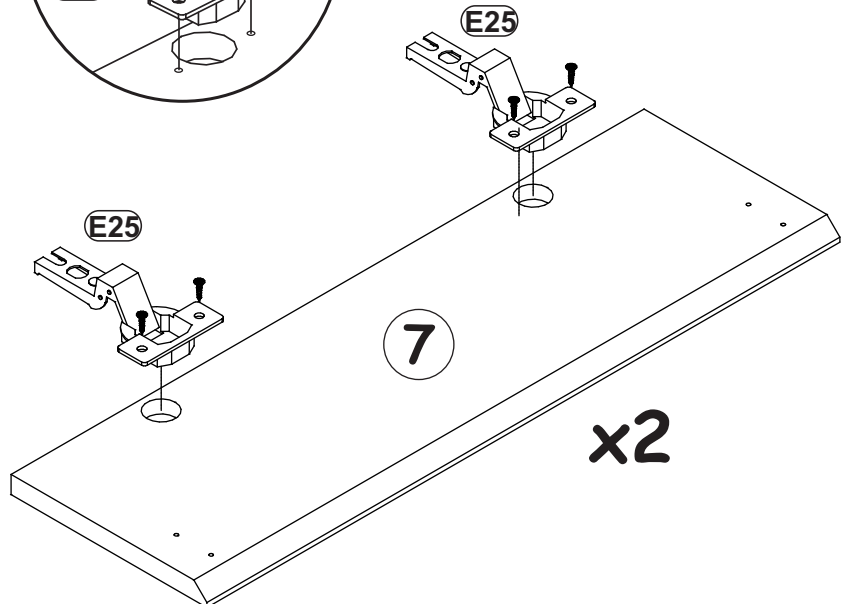
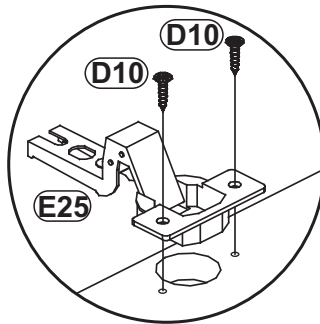
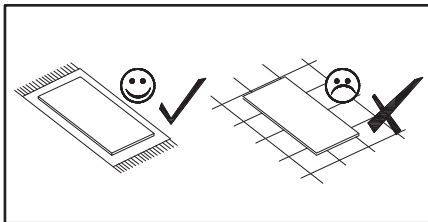
5

B4	
x8	

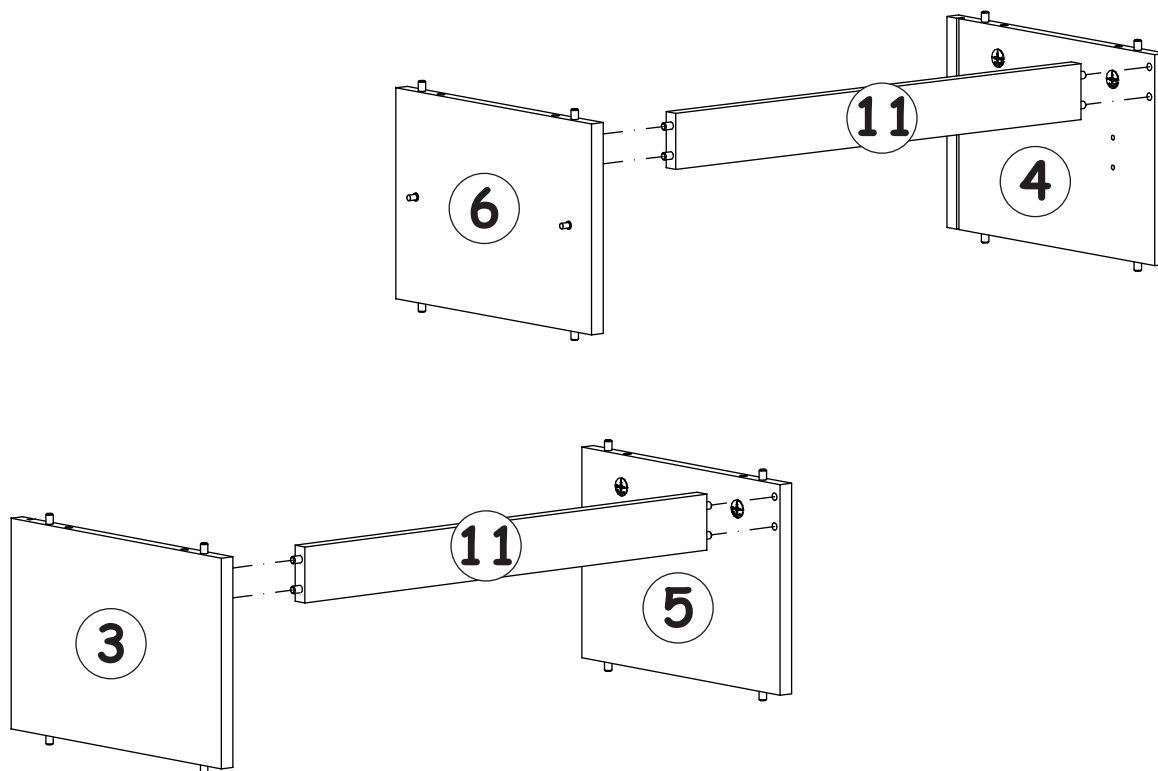


6

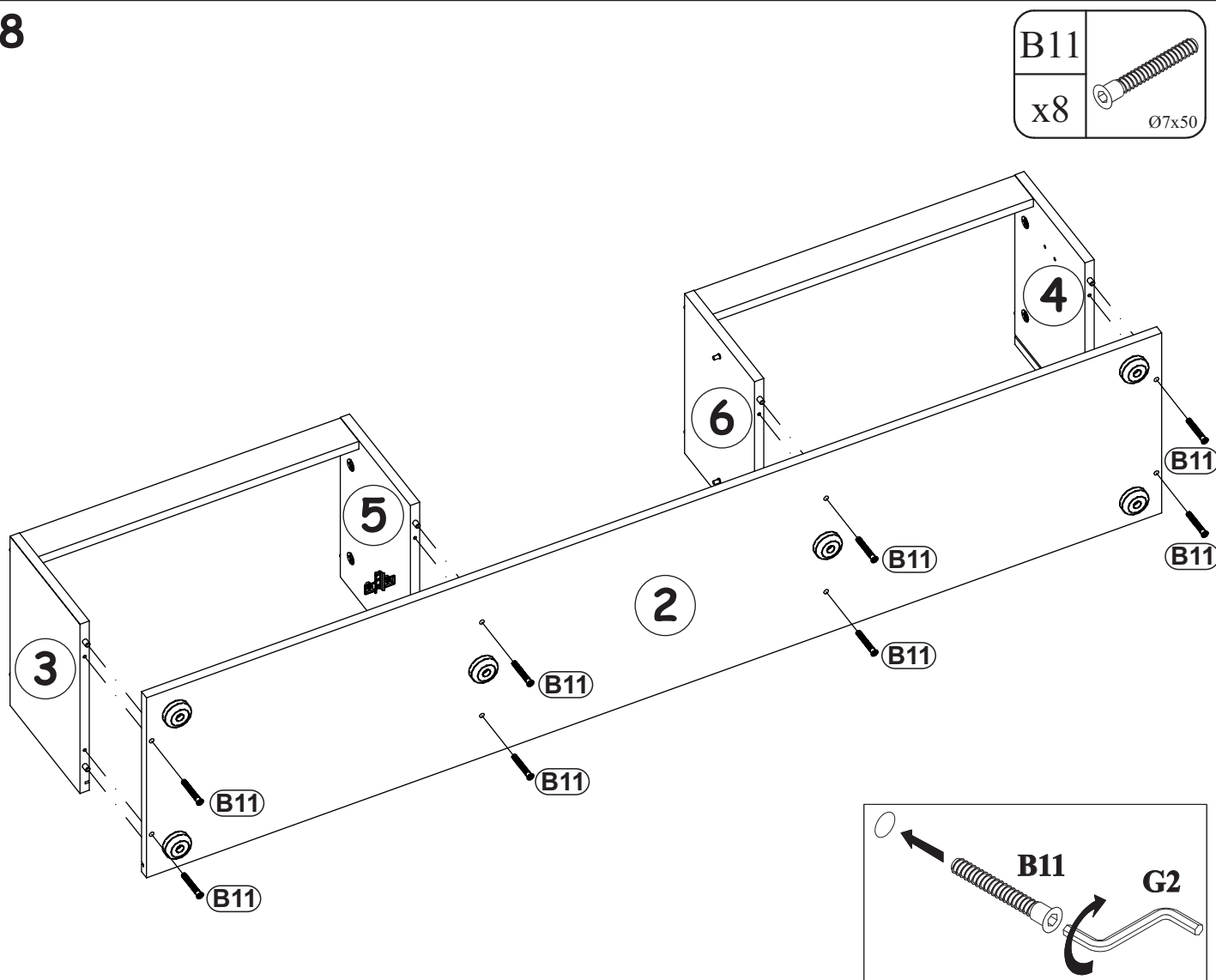
E25	 Ø35 H=16	D10	 USØ3,5x13
x4		x8	



7



8



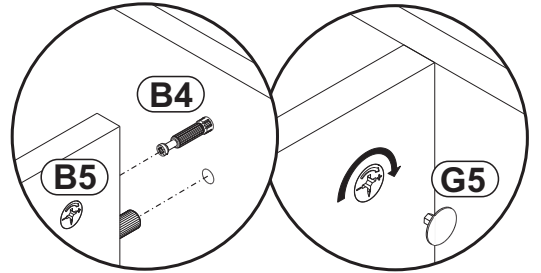
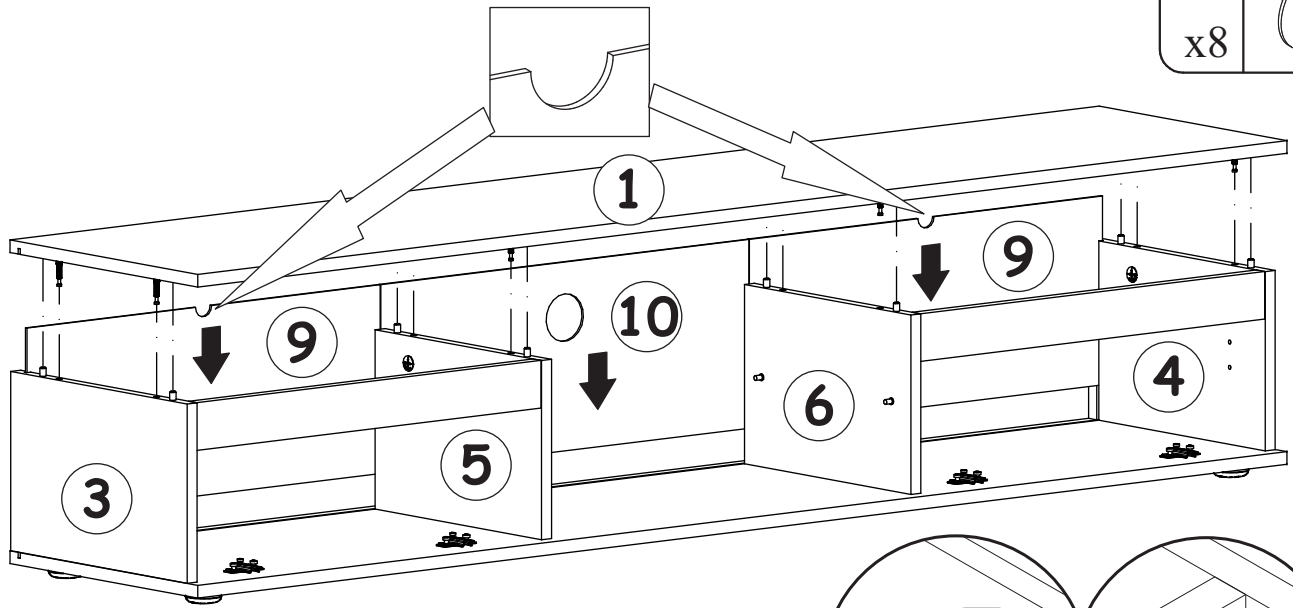
CHECK TYP 30

G5

x8



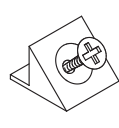
9



10

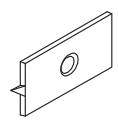
S1

x14



G16

x2

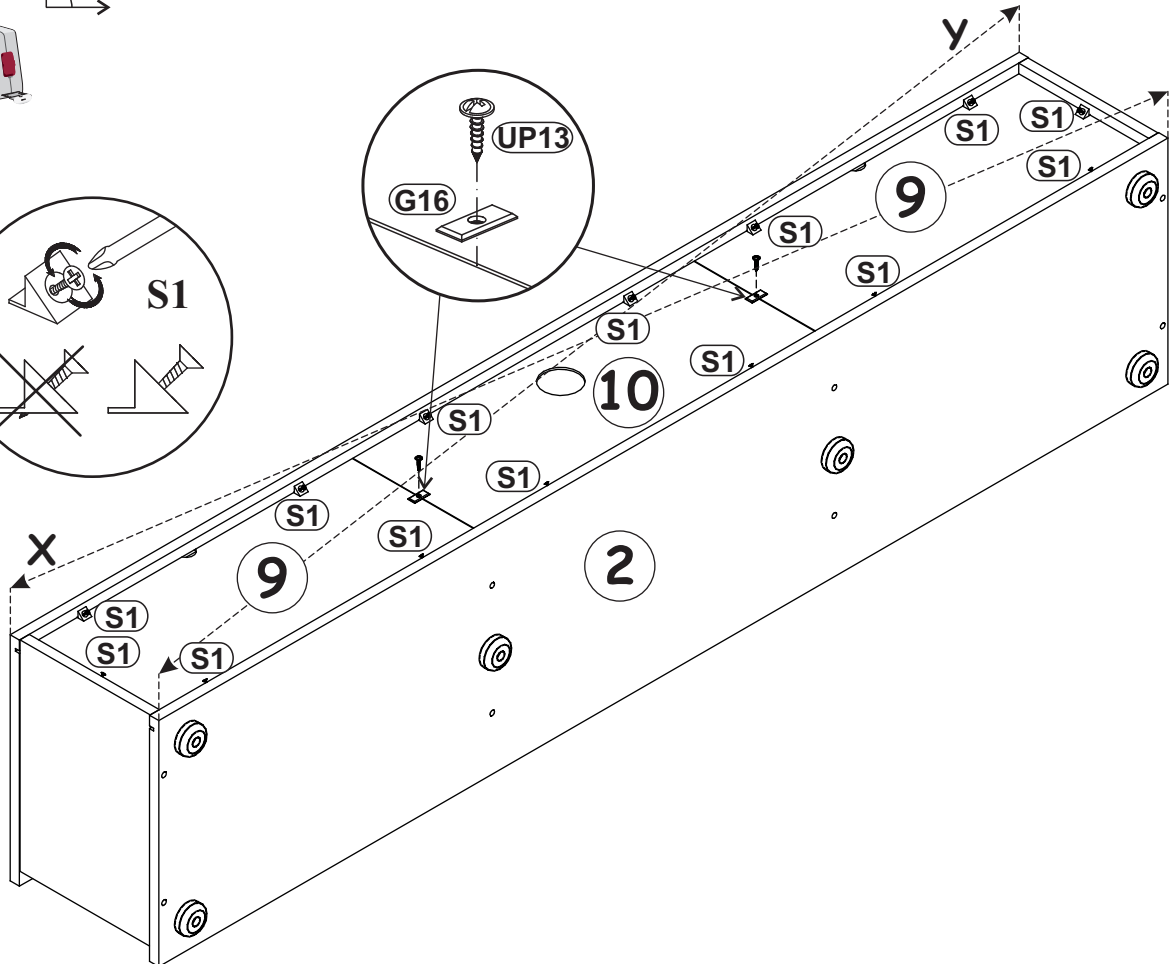
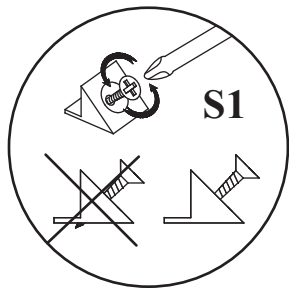


UP13

x2

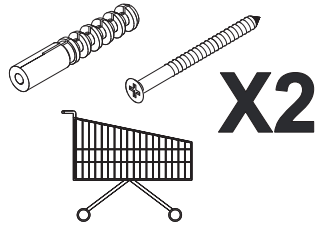
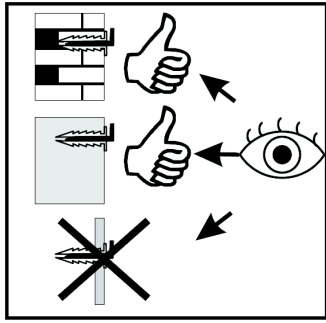


X=y 90°

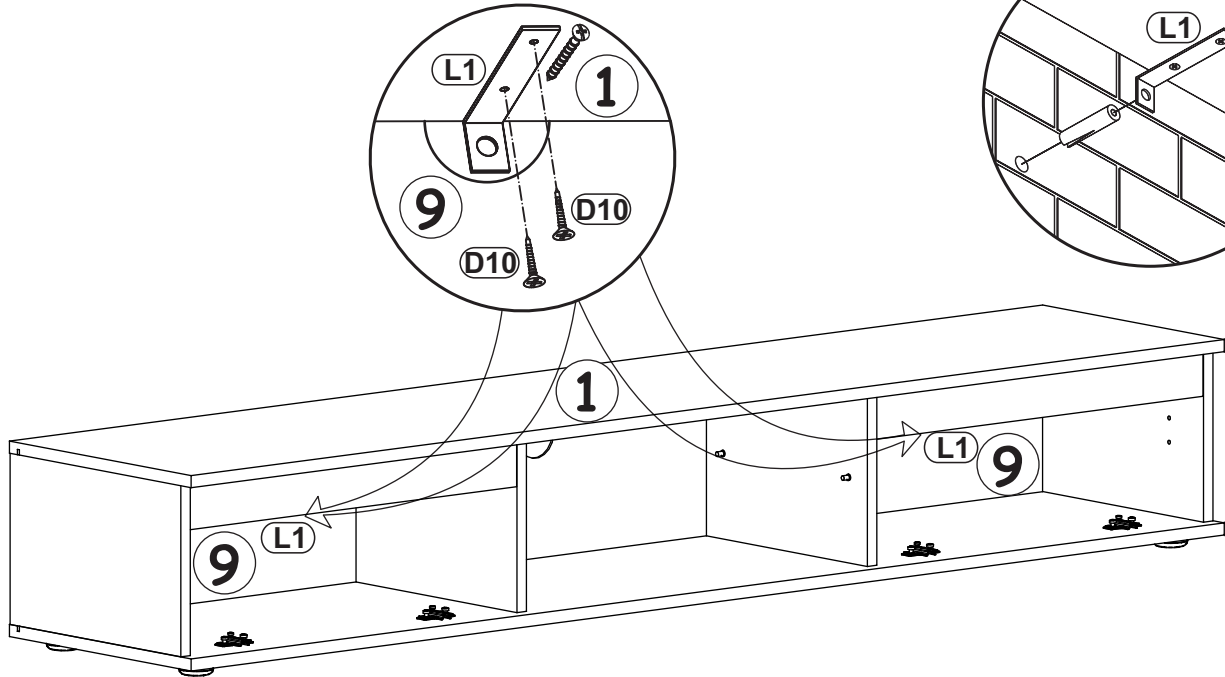
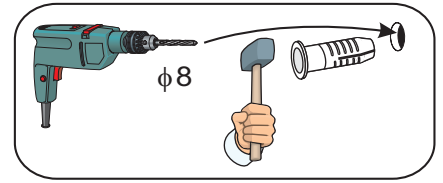


CHECK TYP 30

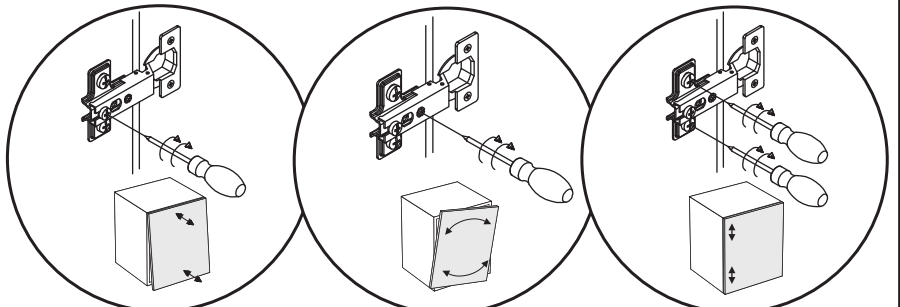
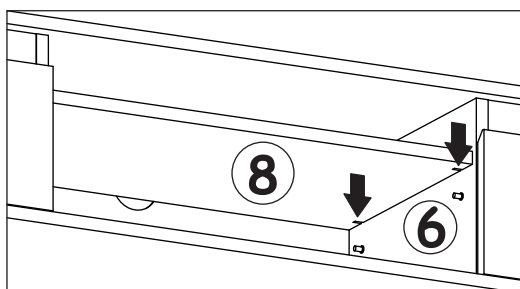
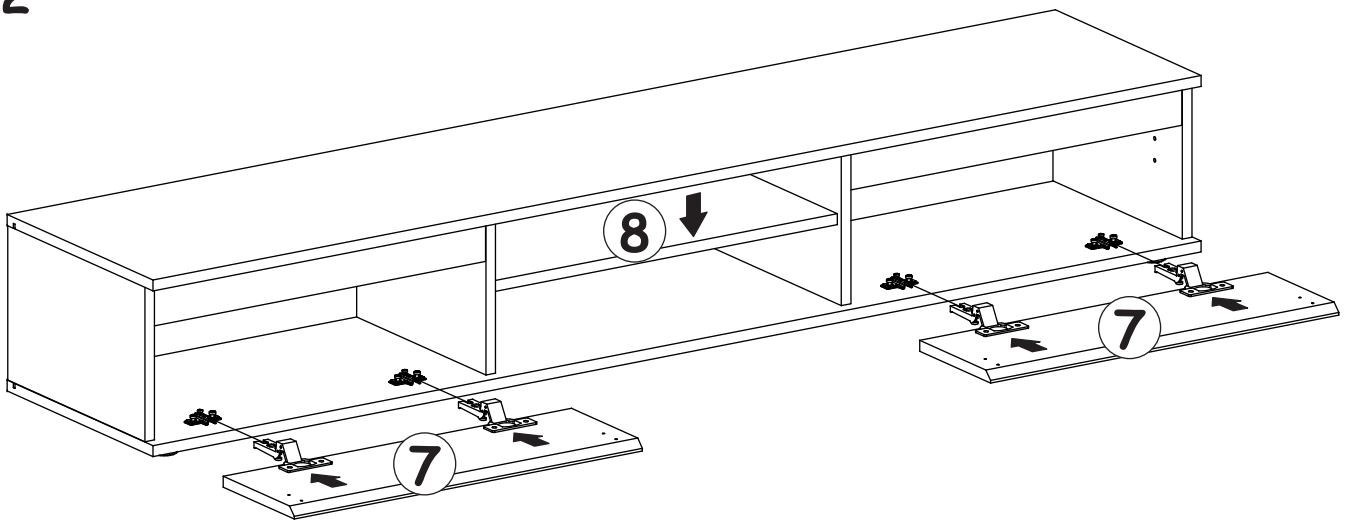
11




L1		D10	
x2		x4	USØ3,5x13

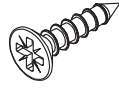


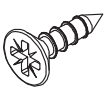
12



13

G21	
x2	

D7	
x6	USØ3x16

D10	
x6	USØ3,5x13

