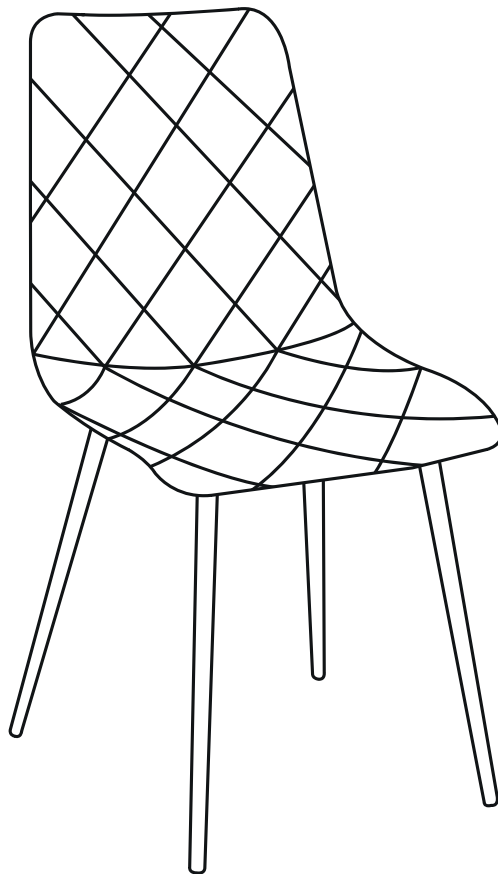


NÁVOD NA MONTÁŽ CT-283

30 min



2 x



MONTÁŽNÍ POKYNY

1. Pečlivě ověřte, zda díly před montáží nechybí nebo nejsou poškozené.
2. Při montáži dajte pozor na přítomnosť detí, aby nedošlo k vdychnutiu, spolknutiu malých dielov alebo poraneniu.
3. Šrouby během instalace neutahujte. Po instalaci všech šroubů je rovnoměrně utáhněte.

POKYNY K POUŽÍVÁNÍ

1. K čištění používejte pouze měkký hadřík a prostředky k tomu určené.
2. Nepoužívejte na místech s nadměrným výskytem vlhkosti nebo teploty.
3. Při používání židle prosím **nesedte** pouze v přední části nebo jen v její polovině.
4. Nesedějte na židli v opačném směru, ani na ní **nestoupejte**.
5. Prosím, nepoužívejte židli k jinému účelu, než je určena.



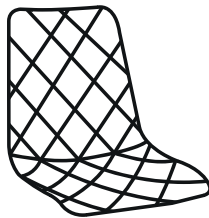
MONTÁŽNE POKYNY

1. Starostlivo overte, či diely pred montážou nechýbajú alebo nie sú poškodené.
2. Pri montáži dajte pozor na prítomnosť detí, aby nedošlo k vdychnutiu, prehltnutiu malých dielov alebo poraneniu.
3. Skrutky počas inštalácie neufahujte. Po inštalácii všetkých skrutiek ich rovnomerne utiahnite.

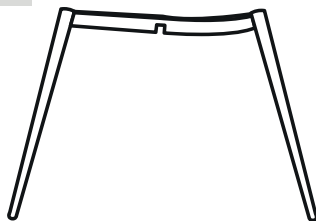
POKYNY NA POUŽÍVANIE

1. Na čistenie používajte iba mäkkú handričku a prostriedky na to určené.
2. Nepoužívajte na miestach s nadmerným výskytem vlhkosti alebo teploty.
3. Pri používaní stoličky prosím **nesedte** iba v prednej časti alebo len v jej polovici.
4. Nesadajte na stoličku v opačnom smere, ani na nej **nestúpaťe**.
5. Prosím, nepoužívajte stoličku na iný účel, než je určená.

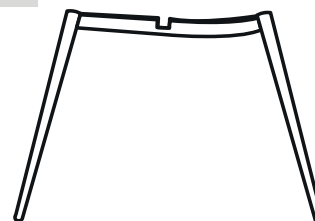
1 x 1



2 x 1



3 x 1



A x 4



M6 x 13 mm

B x 4



M6 x 45 mm

C x 1



D x 4

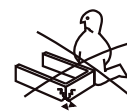


Ø6 x Ø16 x 1,5 mm

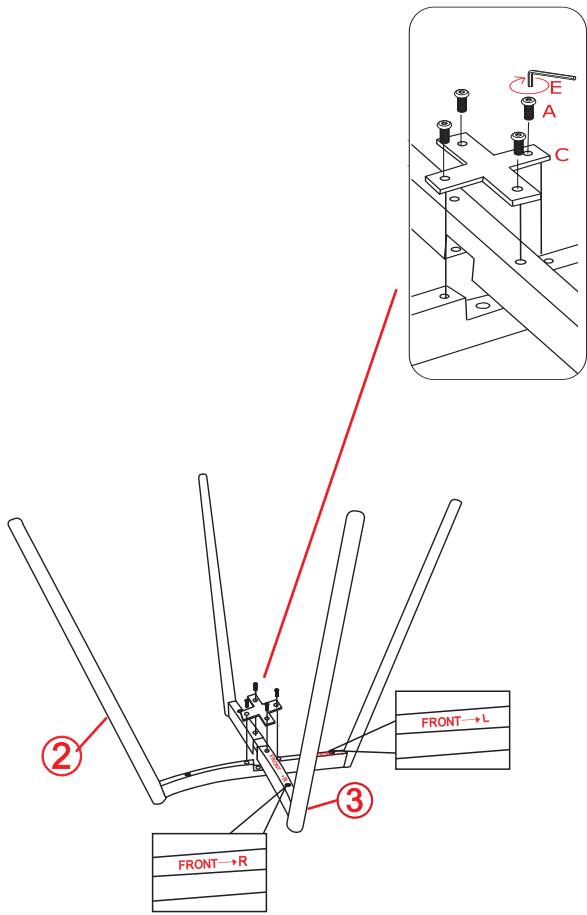
E x 1



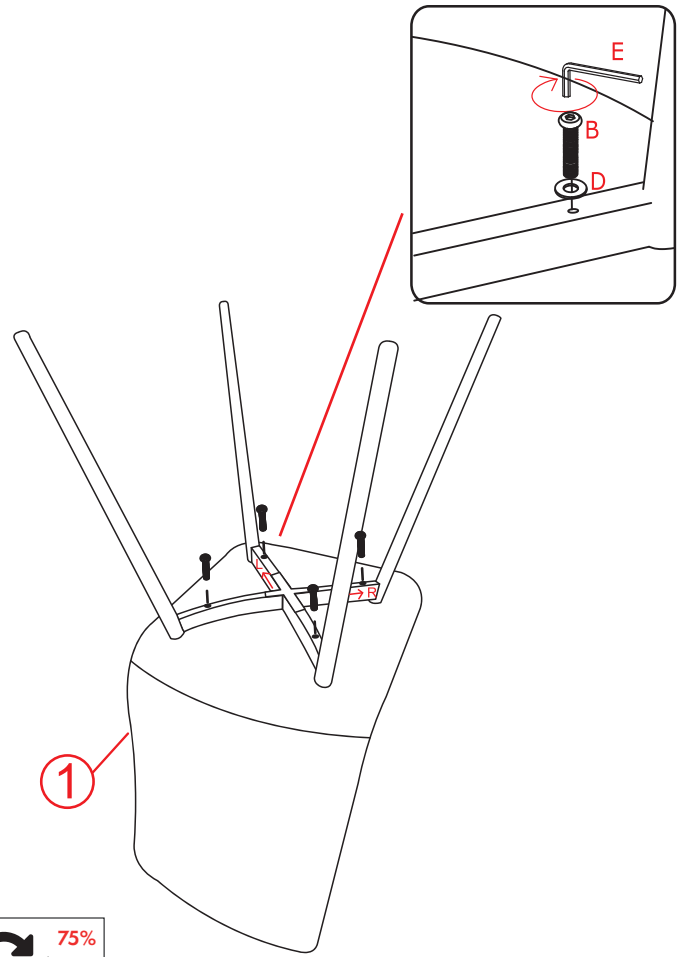
5 mm



1



2



3

