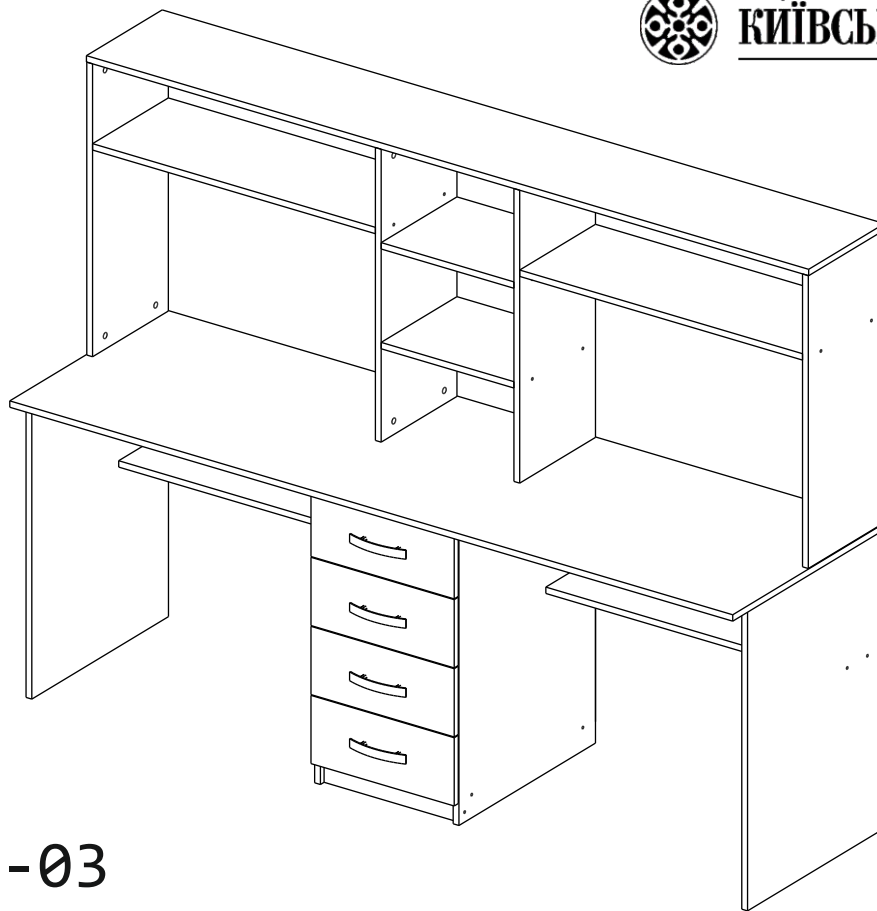
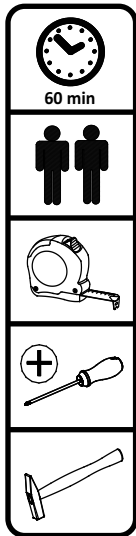


Фабрика меблів



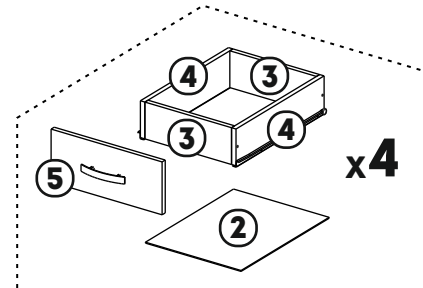
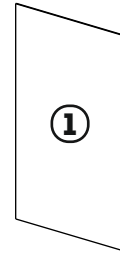
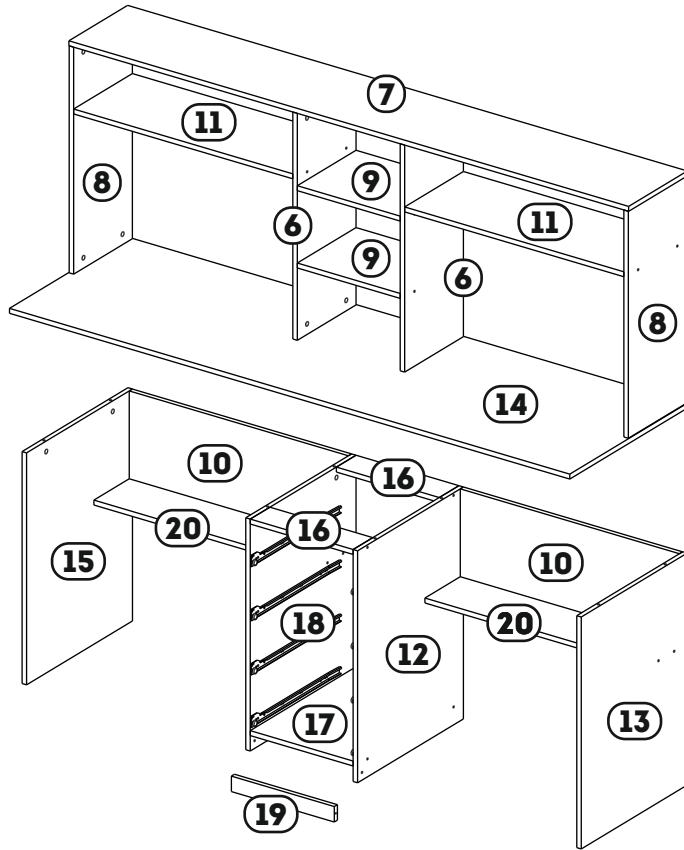
КИЇВСЬКИЙ СТАНДАРТ



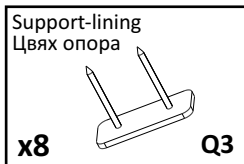
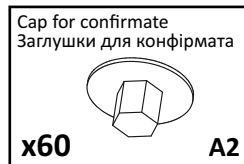
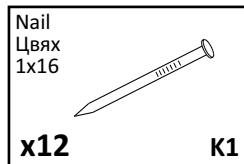
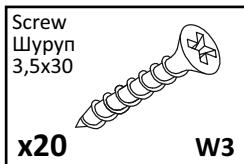
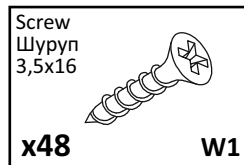
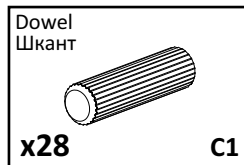
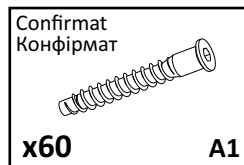
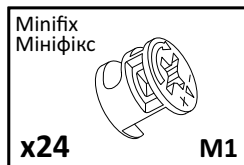
СТІЛ Е-03



Фабрика меблів
КИЇВСЬКИЙ СТАНДАРТ



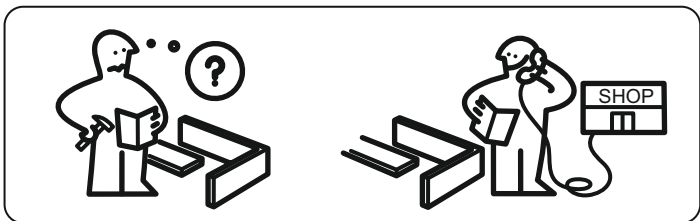
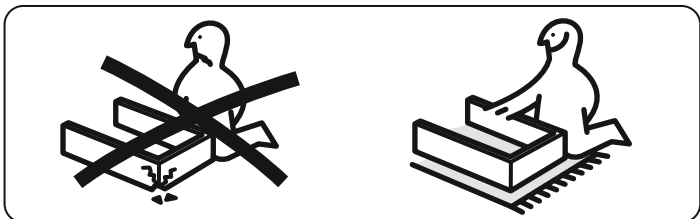
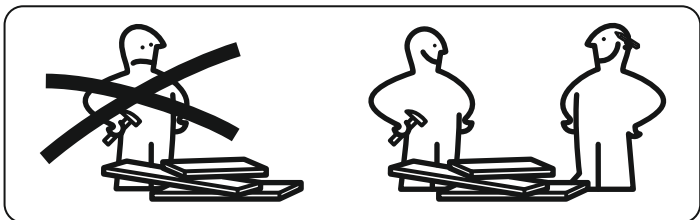
No	a*b	X
1	696x396	1
2	342x450	4
3	310x119	8
4	450x119	8
5	171x397	4
6	734x300	2
7	2000x300	1
8	734x300	2
9	368x300	2
10	300x784	2
11	784x300	2
12	750x540	1
13	750x540	1
14	2000x600	1
15	750x540	1
16	368x100	2
17	368x540	1
18	750x540	1
19	50x368	1
20	784x180	2





Фабрика меблів

КИЇВСЬКИЙ СТАНДАРТ



kievstandart.com

ЗАГАЛЬНІ ТЕХНІЧНІ ВКАЗІВКИ ПО ЗБИРАННЮ МЕБЛІВ

ПЕРЕД ЗБИРАННЯМ УВАЖНО ОЗНАЙОМТЕСЬ З
ДАНОЮ ІНСТРУКЦІЄЮ. ПЕРЕВІРТЕ

КОМПЛЕКТНІСТЬ
ДЕТАЛЕЙ ТА ФУРНИТУРИ.

ДЛЯ ЗБИРАННЯ МЕБЛІВ РЕКОМЕНДУЄМО
СКОРИСТАТИСЬ ПОСЛУГАМИ КВАЛІФІКОВАНИХ
СПЕЦІАЛІСТІВ!

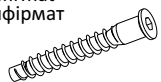
ДЛЯ ЗАПОБІГАННЯ ПОЯВИ ПОДРЯПИН, ЗБИРАННЯ
ПОТРІБНО ПРОВОДИТИ НА РІВНІЙ, ЧИСТІЙ ТА
ТВЕРДІЙ
ПОВЕРХНІ ВСЕЛЕНОЇ ТКАНИНОЮ АБО
ПАКУВАЛЬНОЮ ТАРОЮ.

ПРАВИЛА ДОГЛЯДУ ТА ЕКСПЛУАТАЦІЇ

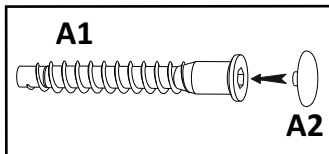
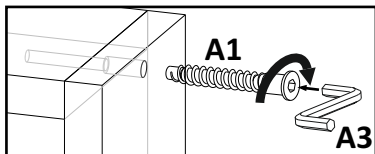
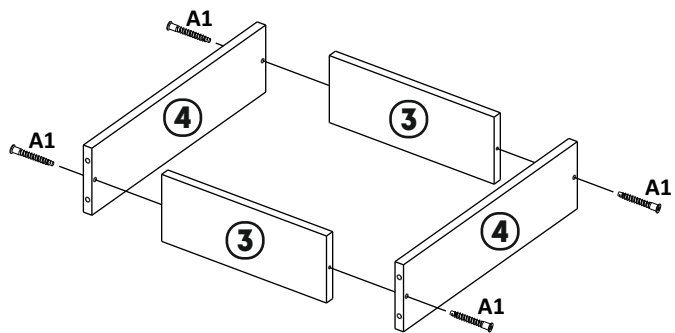
1. ПОБЕРЕЖІТЬ МЕБЛІ ВІД ВИСОКИХ ТЕМПЕРАТУР
2. НЕ ПІДДАВАЙТЕ ФАСАДИ ОХОЛОДЖЕННЮ НИЖЧЕ 15°C
4. ПОТРІБНО УНИКАТИ ДОВГОГО КОНТАКТУ З ВОЛОГОЮ, ОСОБЛИВО З ГАРЯЧОЮ ПАРЮЮ.
5. НЕ ДОПУСКАЙТЕ ПРЯМОЇ ДІЇ СОНЯЧНИХ ПРОМЕНІВ НА МЕБЛЕВІ ВИРОБИ.
6. РЕКОМЕНДОВАНА ТЕМПЕРАТУРА ПОВІТРЯ ДЛЯ ЗБЕРІГАННЯ ТА ЕКСПЛУАТАЦІЇ ВІД 10 С ДО 25 С
7. ЗАБЕЗПЕЧТЕ ДОСТАТНЮ ВІДСТАНЬ ВІД ЕЛЕКТРИЧНИХ ТА ОСВІТЛЮВАЛЬНИХ ПРИБОРІВ, ОБІГРІВАЧІВ, ТОЩО.
8. У РАЗІ ПОЯВИ БРУДУ НА МЕБЛЯХ ВИДАЛЯЙТЕ ЙОГО ЗА ДОПОМОГОЮ МИЛЬНОГО РОЗЧИНУ ІЗ НАСТУПНИМ ВИТИРАННЯМ ПОВЕРХНІ НАСУХО. УНИКАЙТЕ ВИКОРИСТАННЯ АБРАЗИВНИХ МАТЕРІАЛІВ.

1

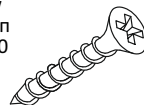
Confirmat
Конфірмат

**x4****A1**

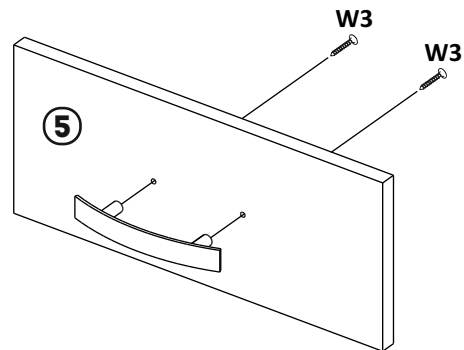
Cap for confirmate
Заглушки для конфірмата

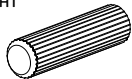
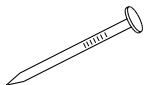
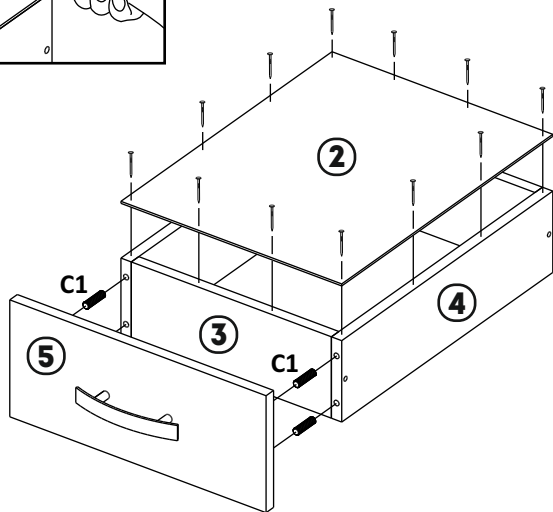
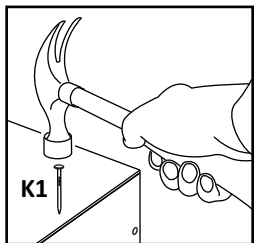
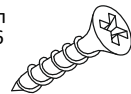
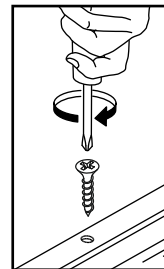
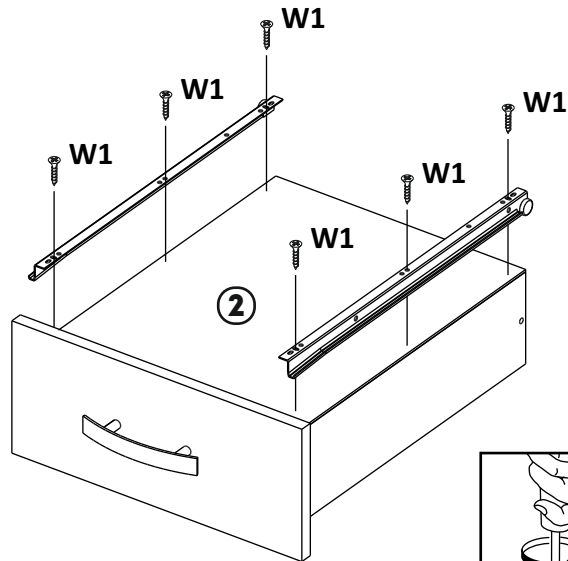
**x4****A2****2**

Screw
Шуруп
3,5x30

**x2****W3**

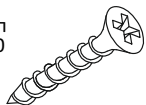
Plastic Handle
Ручка пластик
96 мм

**x1****RP 1**

3Dowel
Шкант**x4****C1**Nail
Цвях
1x16**x12****K1****4**Telescopic Guide
Напр. Біла
400 мм**x1****NR 2**Screw
Шуруп
3,5x16**x6****W1**

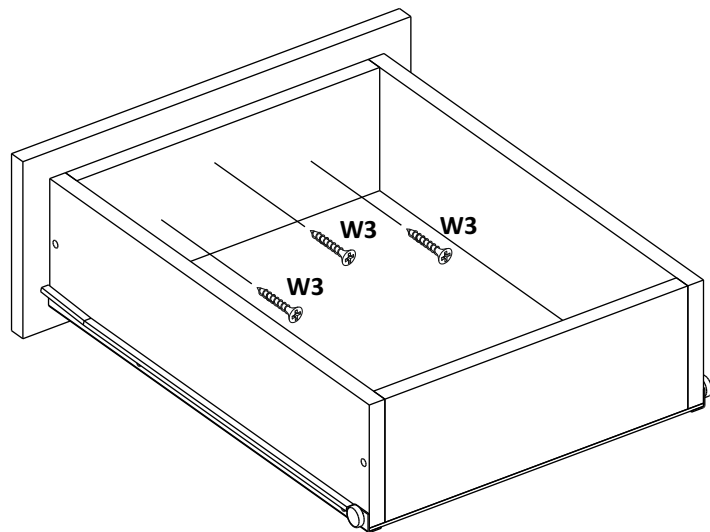
5

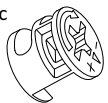
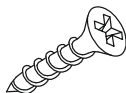
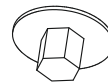
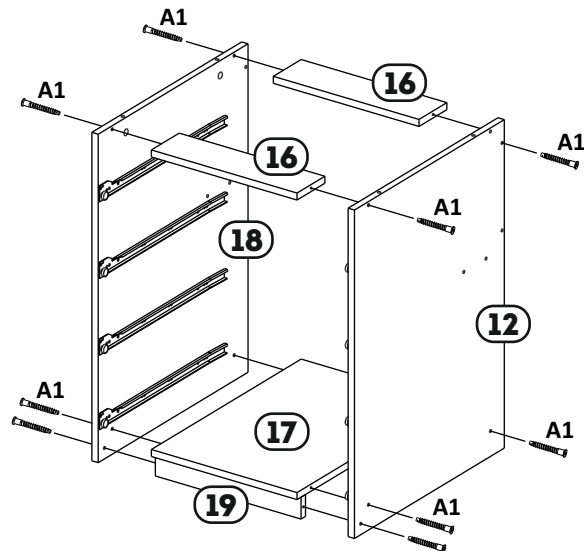
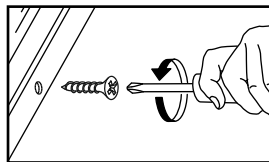
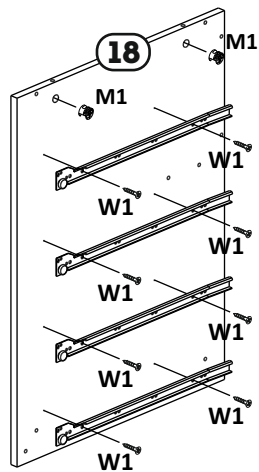
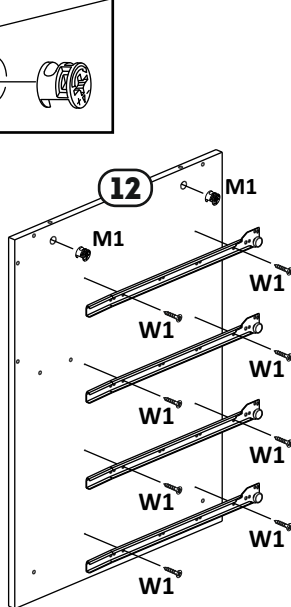
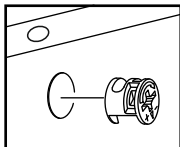
Screw
Шуруп
3,5x30



x3

W3



6Minifix
Мініфікс**x4****M1**Telescopic Guide
Напр. Біла
400 мм**x4****NR 1**Screw
Шуруп
3,5x16**x16****W1****7**Confirmat
Конфірмат**x10****A1**Cap for confirmate
Заглушки для конфірмата**x10****A2**

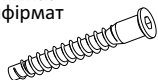
Minifix
Мініфікс



x4

M1

Conformat
Конфірмат



x16

A1

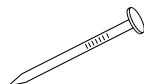
Cap for conformat
Заглушки для конфірмата



x16

A2

Nail
Цвях
1x16



x72

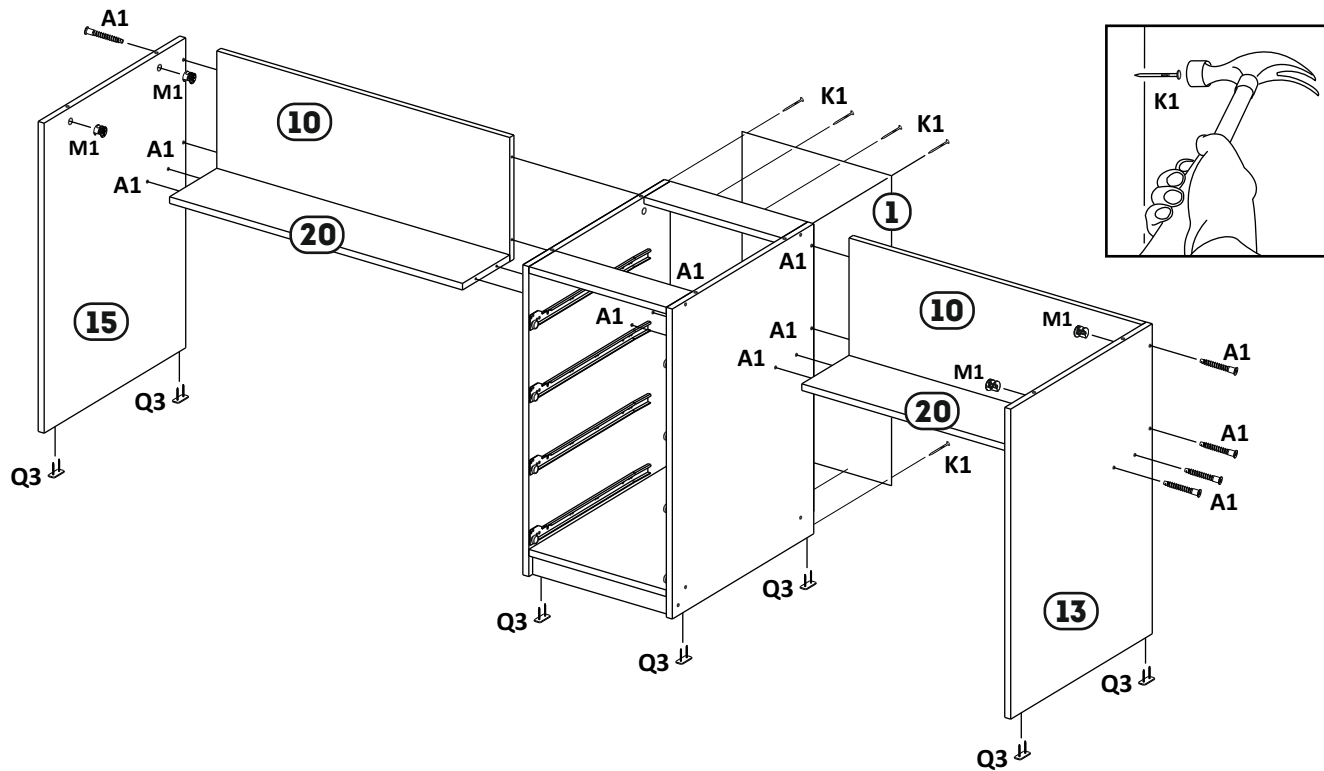
K1

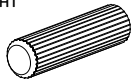
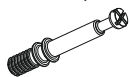
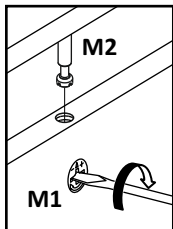
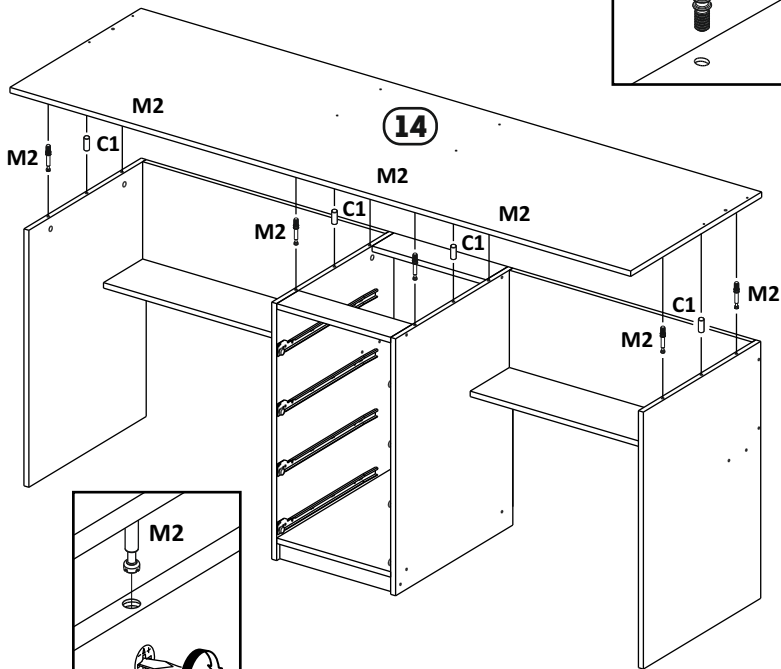
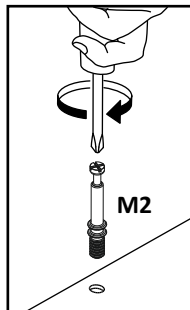
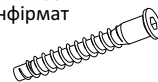
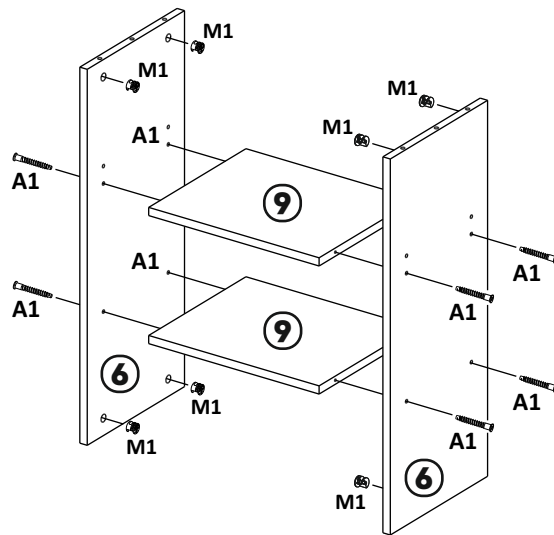
Support-lining
Цвях опора



x8

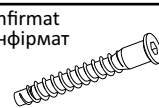
Q3



9Dowel
Шкант**x4****C1**Minifix Screw
Штифт на Мініфікс**x8****M2****10**Confirmat
Конфірмат**x8****A1**Minifix
Мініфікс**x8****M1**

11

Confirmat
Конфірмат



x8

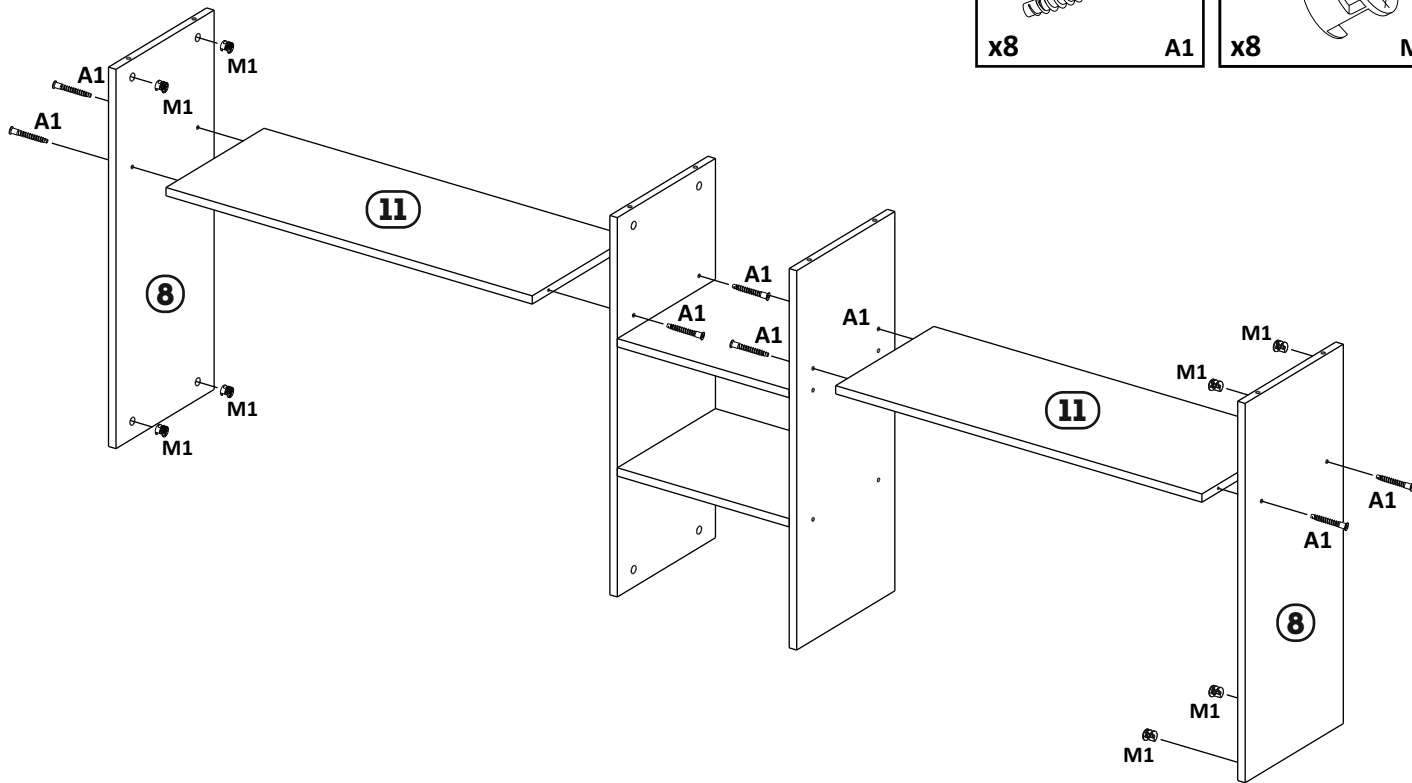
A1

Minifix
Мініфікс



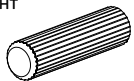
x8

M1



12

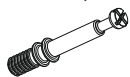
Dowel
Шкант



x4

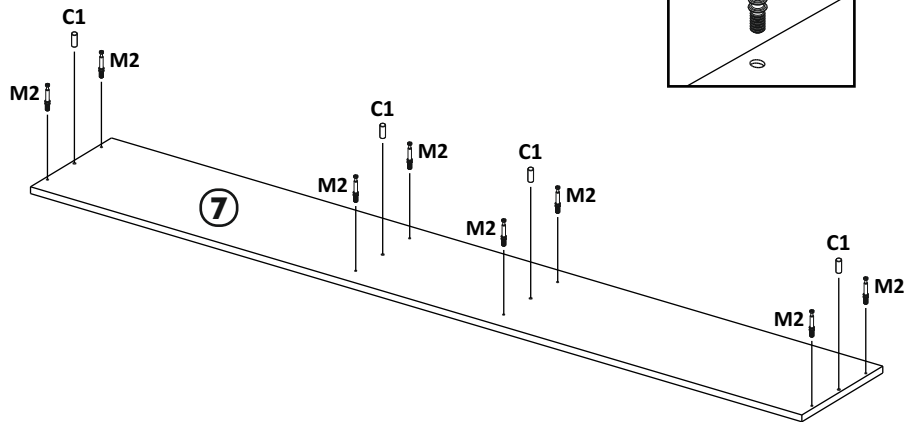
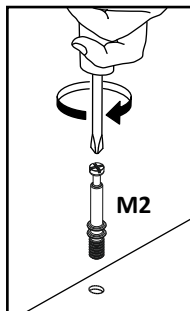
C1

Minifix Screw
Штифт на Мініфікс

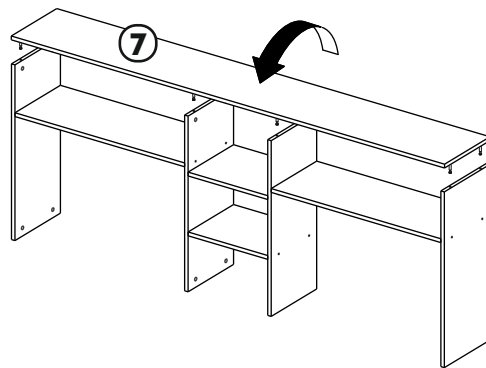
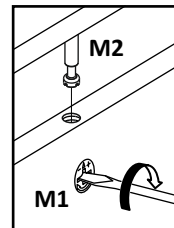


x8

M2

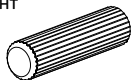


13



14

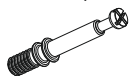
Dowel
Шкант



x4

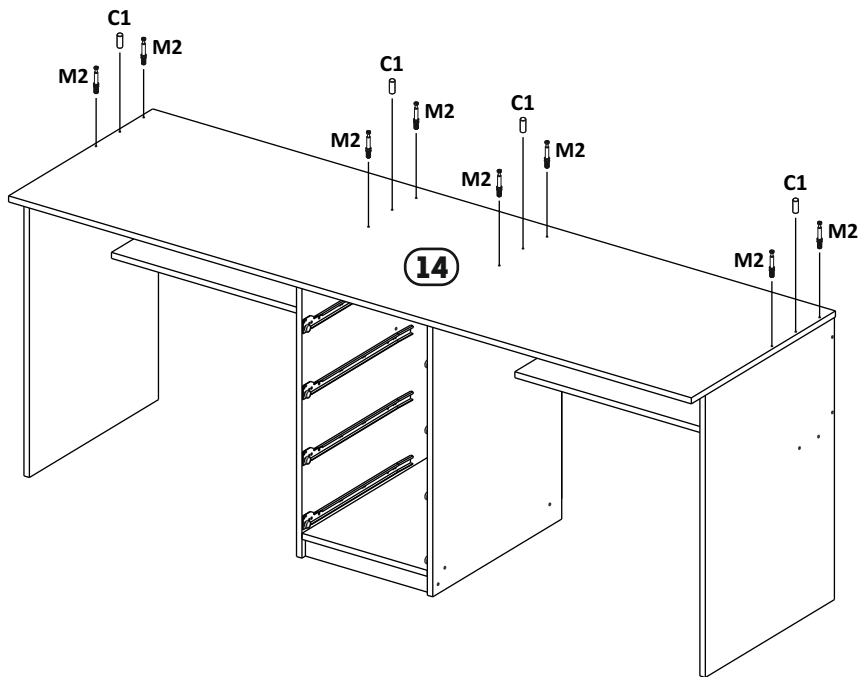
C1

Minifix Screw
Штифт на Мініфікс



x8

M2



15

