



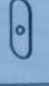


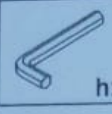
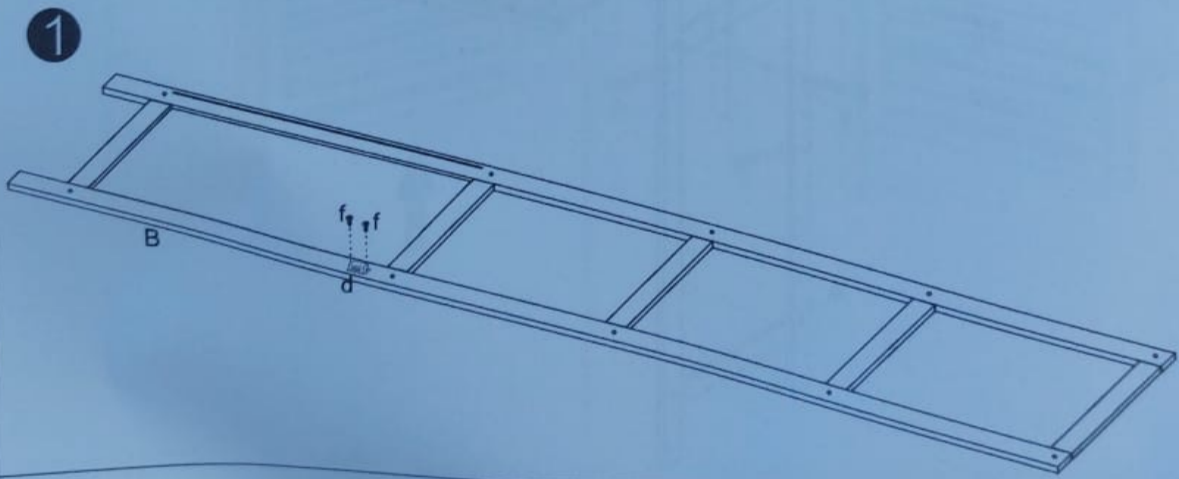
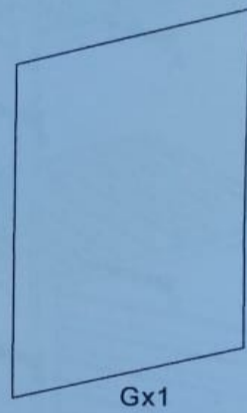
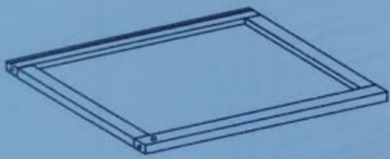
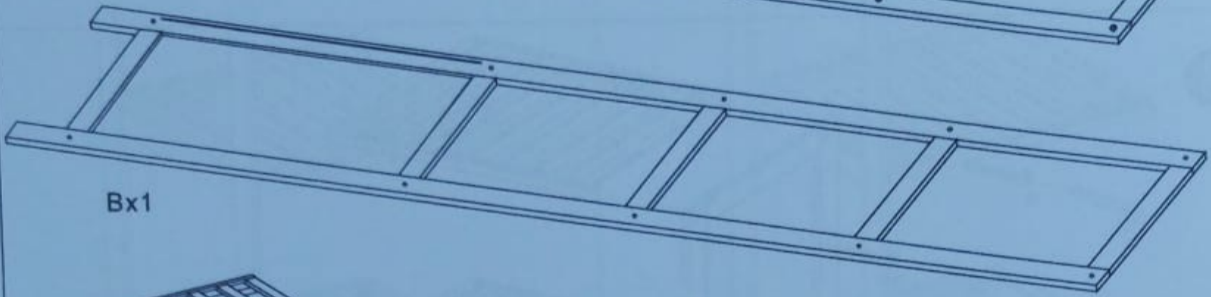
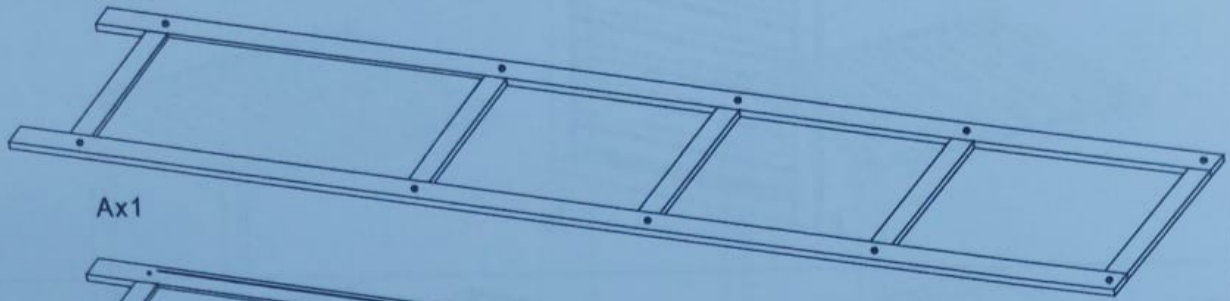
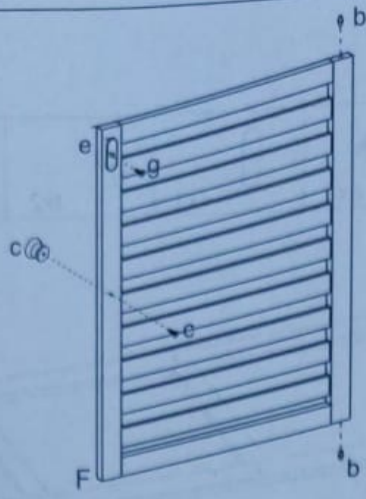


Item ID: 403675

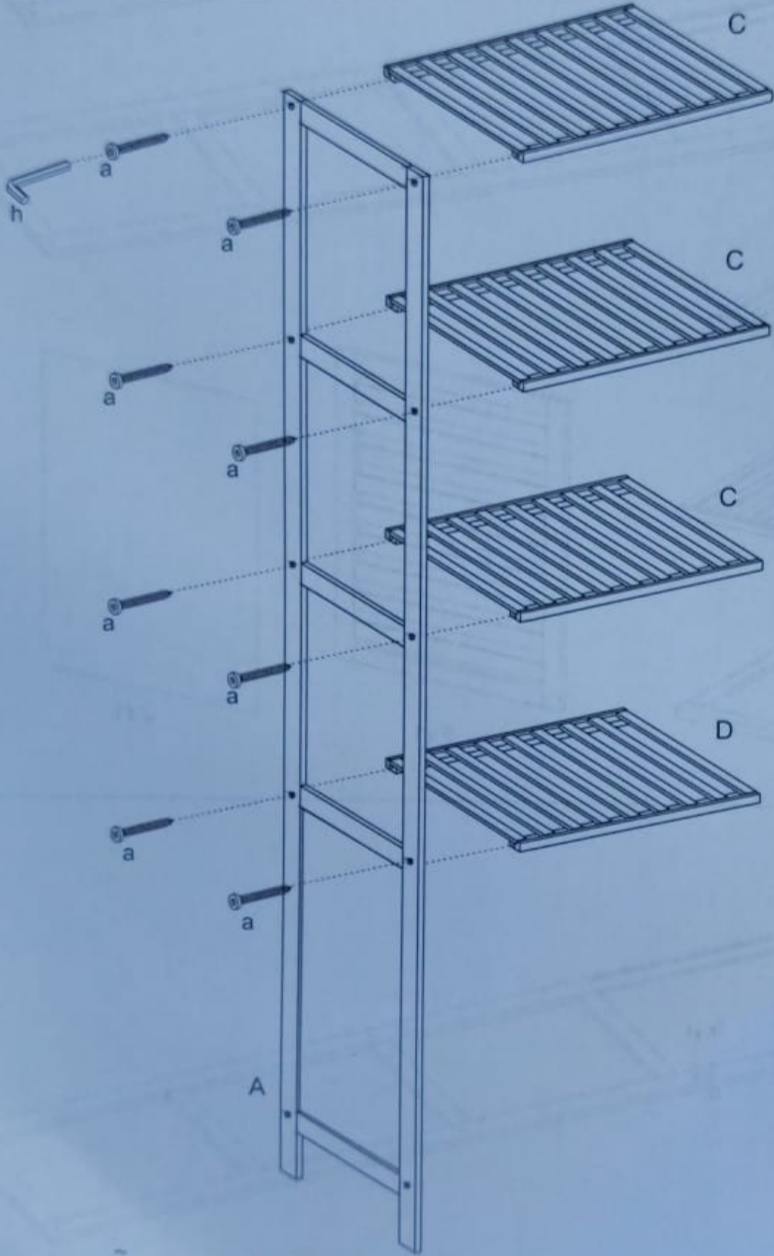
 ax20	 bx2	 cx1	 dx1	 ex1	 fx2	 gx1	 hx1
---	--	--	--	--	---	--	--



2

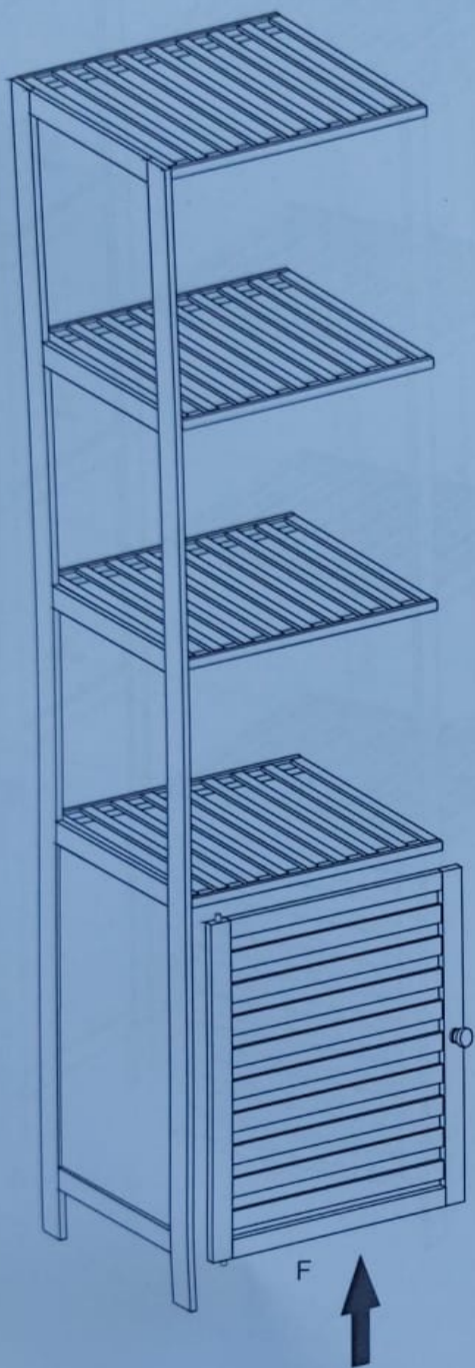


3

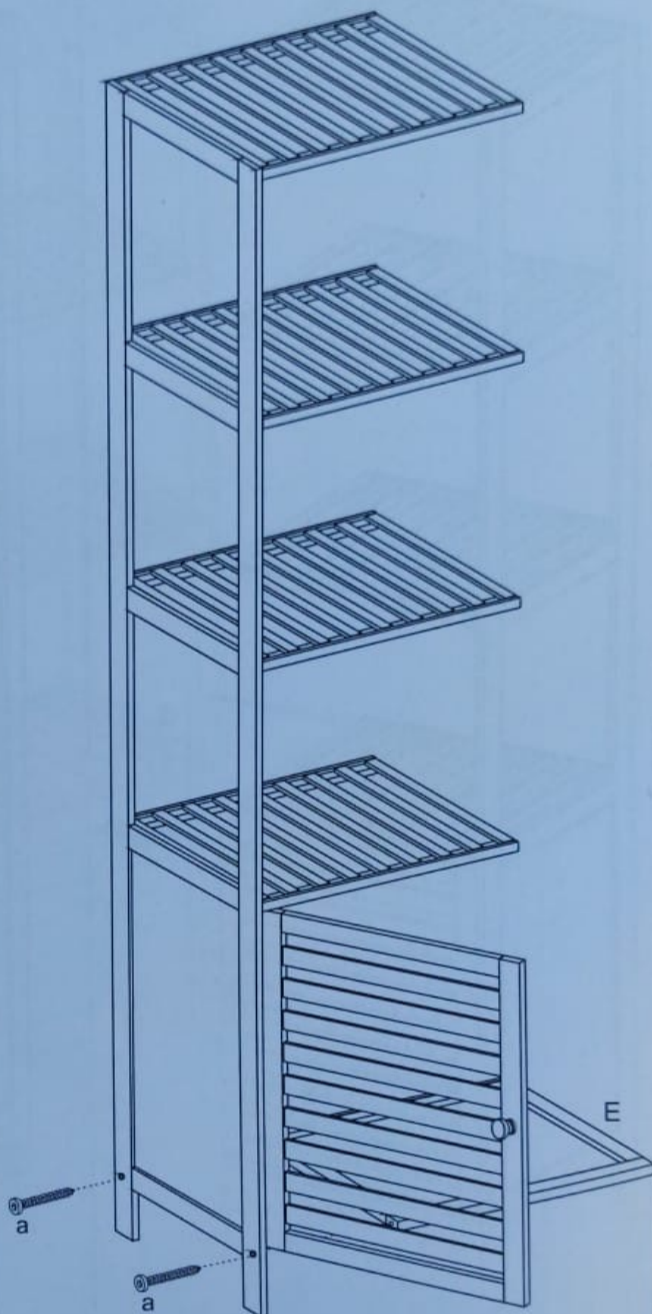


4

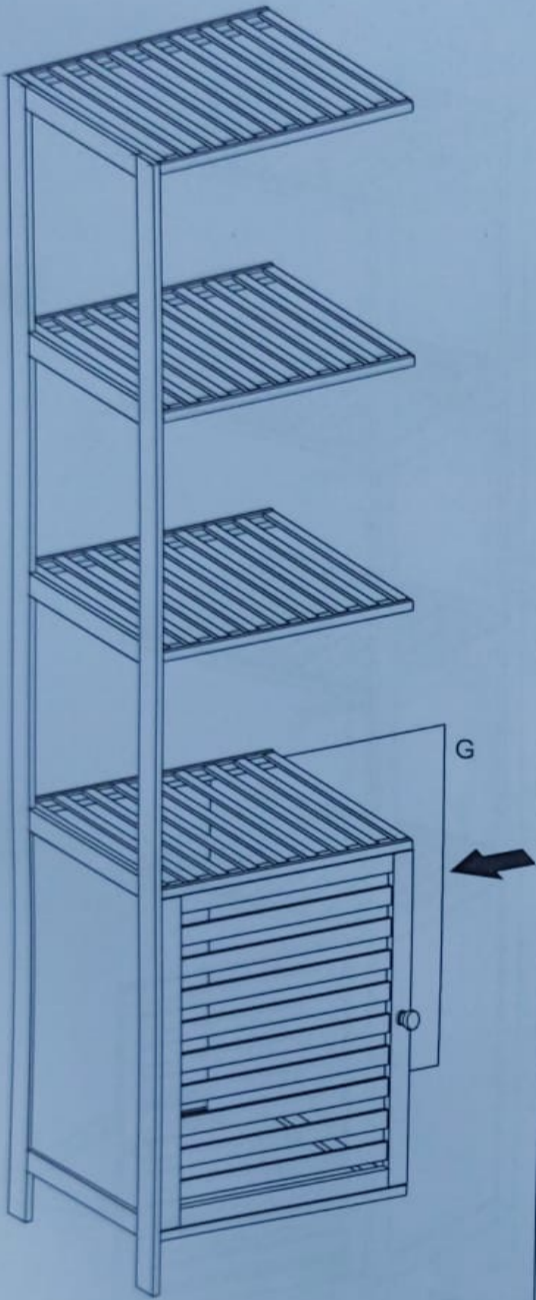
4



5



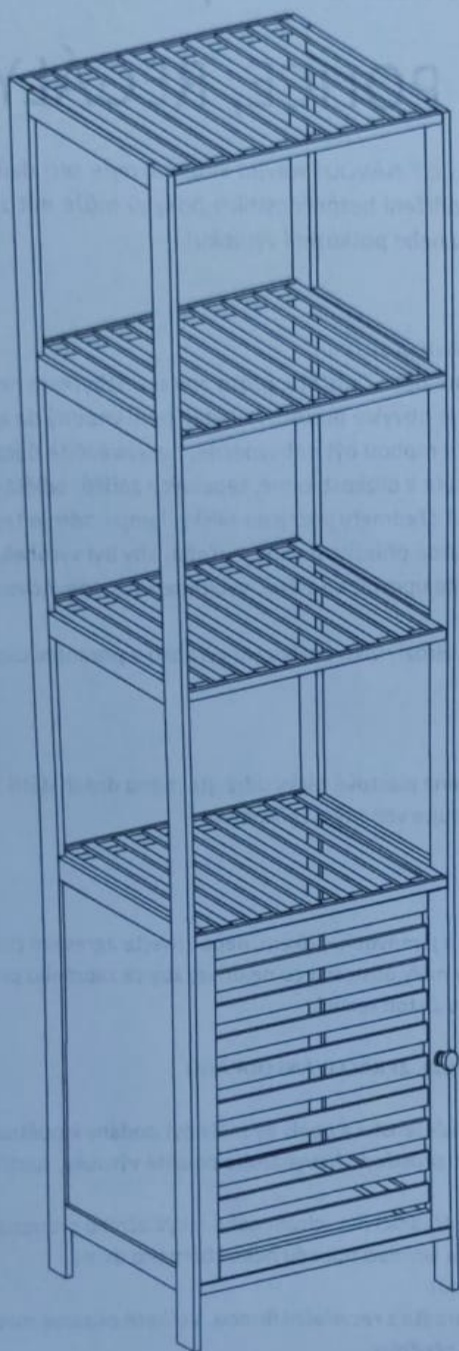
6



7



# Návod k použití –



# Návod k použití – POLICE, REGÁLY

PŘED POUŽITÍM VÝROBKU PŘEČÍST NÁVOD! Návod si uschovejte pro další použití a předejte jej každému dalšímu uživateli! POZOR! Nedodržení bezpečnostních pokynů může mít za následek nejen ohrožení zdraví osob, ale také škodu na majetku nebo poškození výrobku!

## BEZPEČNOSTNÍ POKYNY

- Používat pouze ve vnitřním prostředí!
- Výrobek není hračkou pro děti! Zajistěte, proto aby si s nábytkem nehrály!
- Nepoužívejte jinak, než je obvyklé použití. Nábytek není vhodný do komerčních prostor.
- Jakékoliv úpravy výrobku mohou být nebezpečné, neprovádějte úpravy ani změny na výrobku!
- Nábytek nikdy neumísťujte v blízkosti ohně, tepelných zářičů, odlétávajících jisker apod.
- Nikdy neumísťujte horké předměty jako jsou svíčky, lampy, zdroje tepla, konvice apod k nábytku.
- Dotáhněte šrouby při každé příležitosti, kdy je třeba, aby byl výrobek stabilní.
- Pokud je výrobek potřeba upevnit ke stěně, vybírejte vždy upevňovací materiál, vhodný pro vaše stěny.
- Nepřekračujte nosnost. Hrozí riziko poškození výrobku a poranění osob.

## VAROVÁNÍ!

- Obalový materiál, zejména plastové sáčky udržujte mimo dosah dětí! Hrozí nebezpečí udušení!
- Obalový materiál zlikvidujte vhodným způsobem!

## ÚDRŽBA A OŠETŘOVÁNÍ

- Nábytek otřete vlhkým a jemným hadříkem, nepoužívejte agresivní čisticí prostředky nebo abraziva.
- Vlhké skvrny by se vždy měly odstranit co nejdříve, aby se zabránilo pronikání vlhkosti.
- Utřete do sucha jemnou čistou textilíí.

## OCHRANA ŽIVOTNÍHO PROSTŘEDÍ, ZPRACOVÁNÍ ODPADŮ

- Spotřebiče, výrobky, příslušenství a obaly by měly být dodány k opětovnému zhodnocení nepoškozujícímu životní prostředí. Nevyhazujte použité výrobky, spotřebiče nebo zařízení do domovního odpadu!
- Zlikvidujte výrobek prostřednictvím schváleného recyklačního provozu nebo prostřednictvím komunálního zařízení na likvidaci odpadu nebo sběrného dvora.
- Dbejte platných předpisů!
- V případě pochyb se poraďte s recyklační firmou. Veškeré obalové materiály nechte zlikvidovat v souladu s ekologickými předpisy.
- Takto odevzdané výrobky nebo spotřebiče budou shromážděny, rozebrány a dodány k opětovnému zhodnocení nepoškozujícímu životní prostředí.