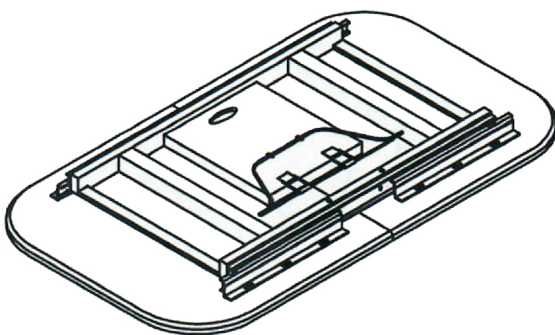
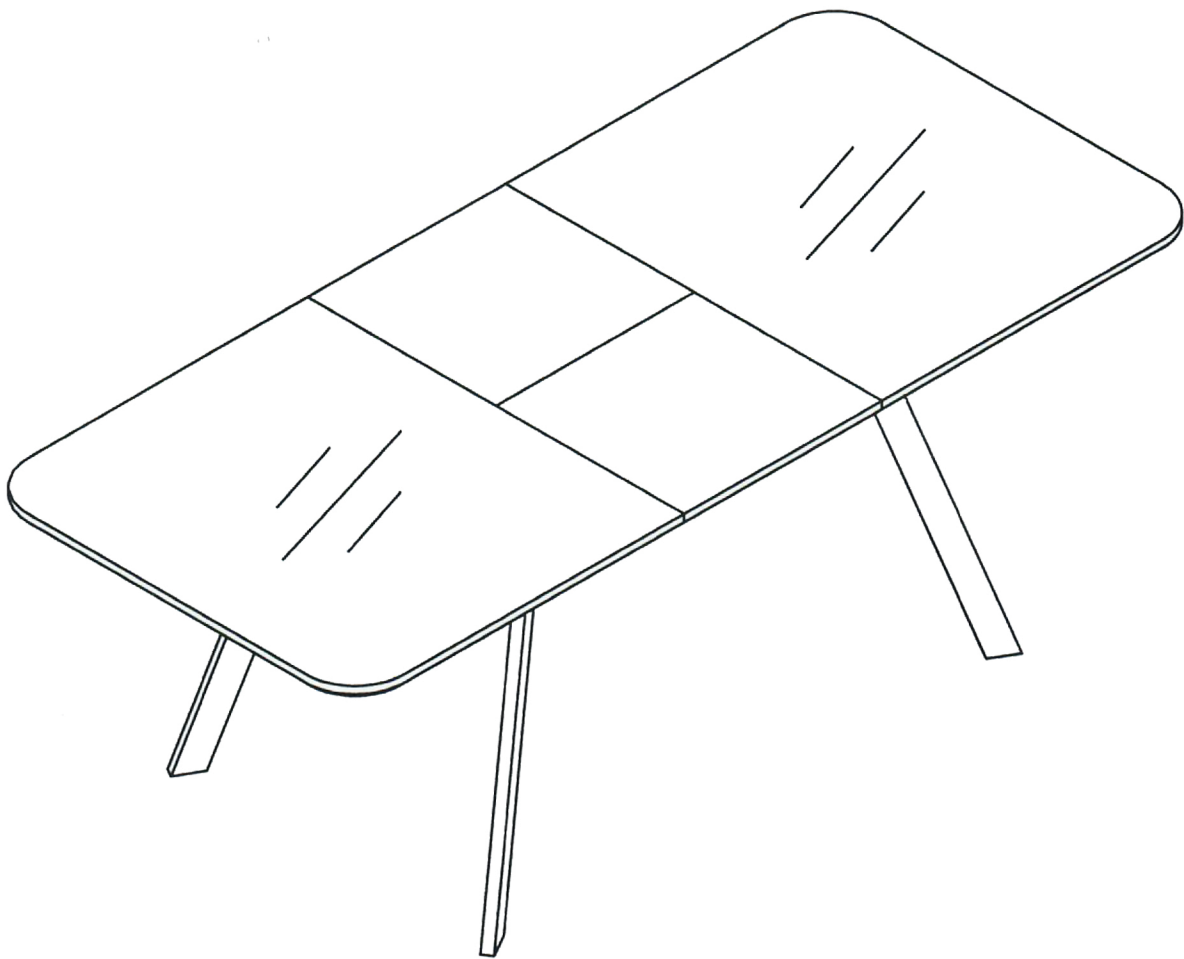


# NÁVOD NA MONTÁŽ - HT-801



① x1



② x2



③ x2

A (M8x25MM) x16



B (Ø18x1.5mm) x16



C (M8) x 16



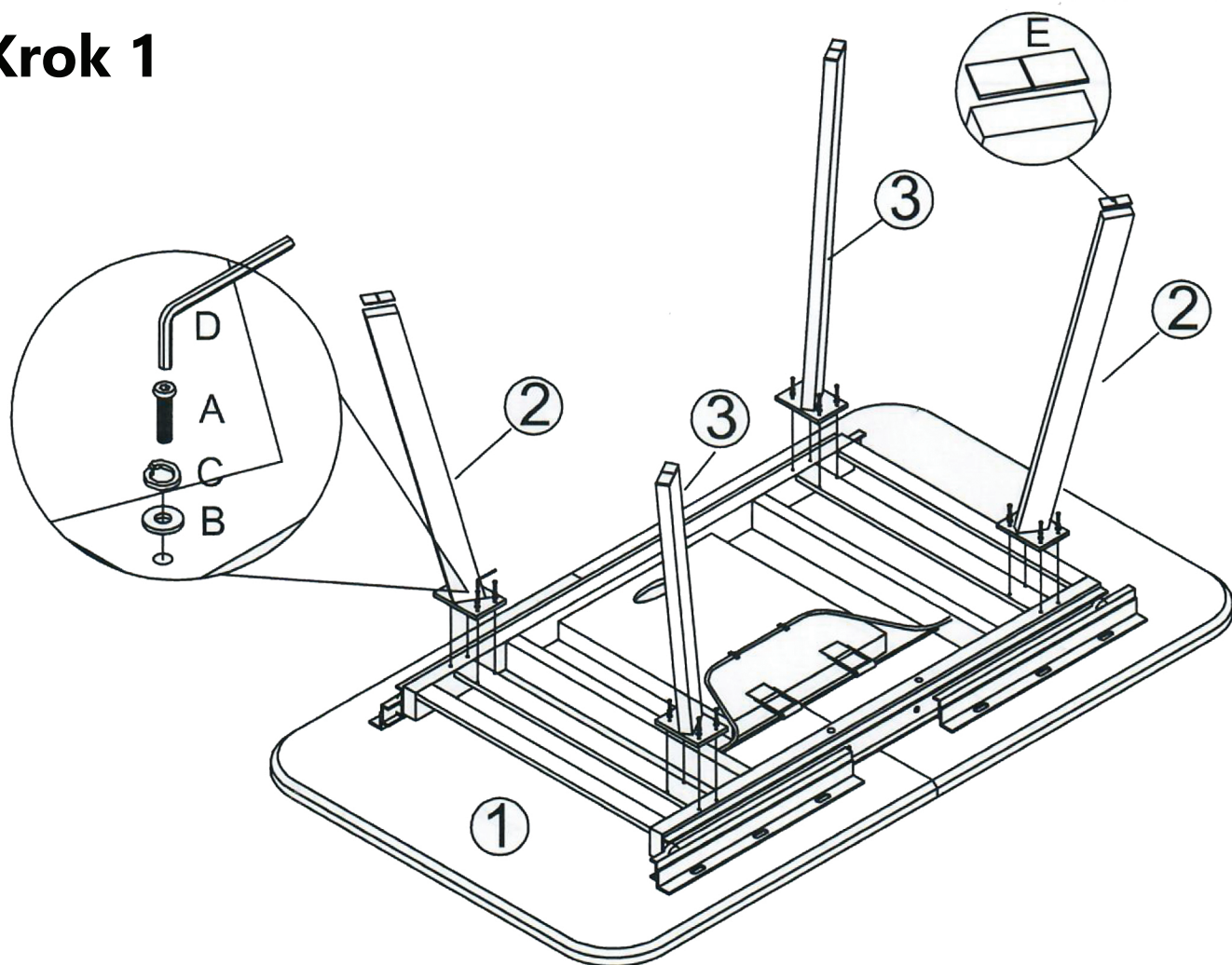
D (M5) x1



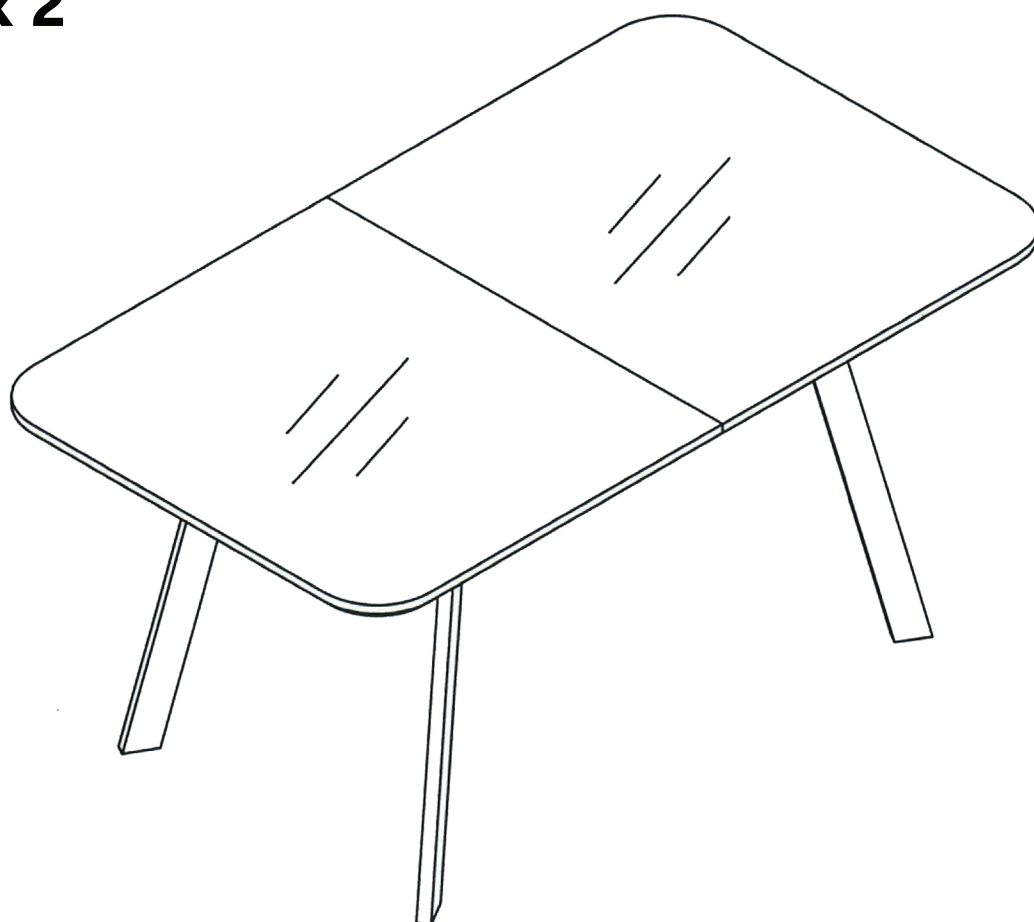
E (30x30mm) x8



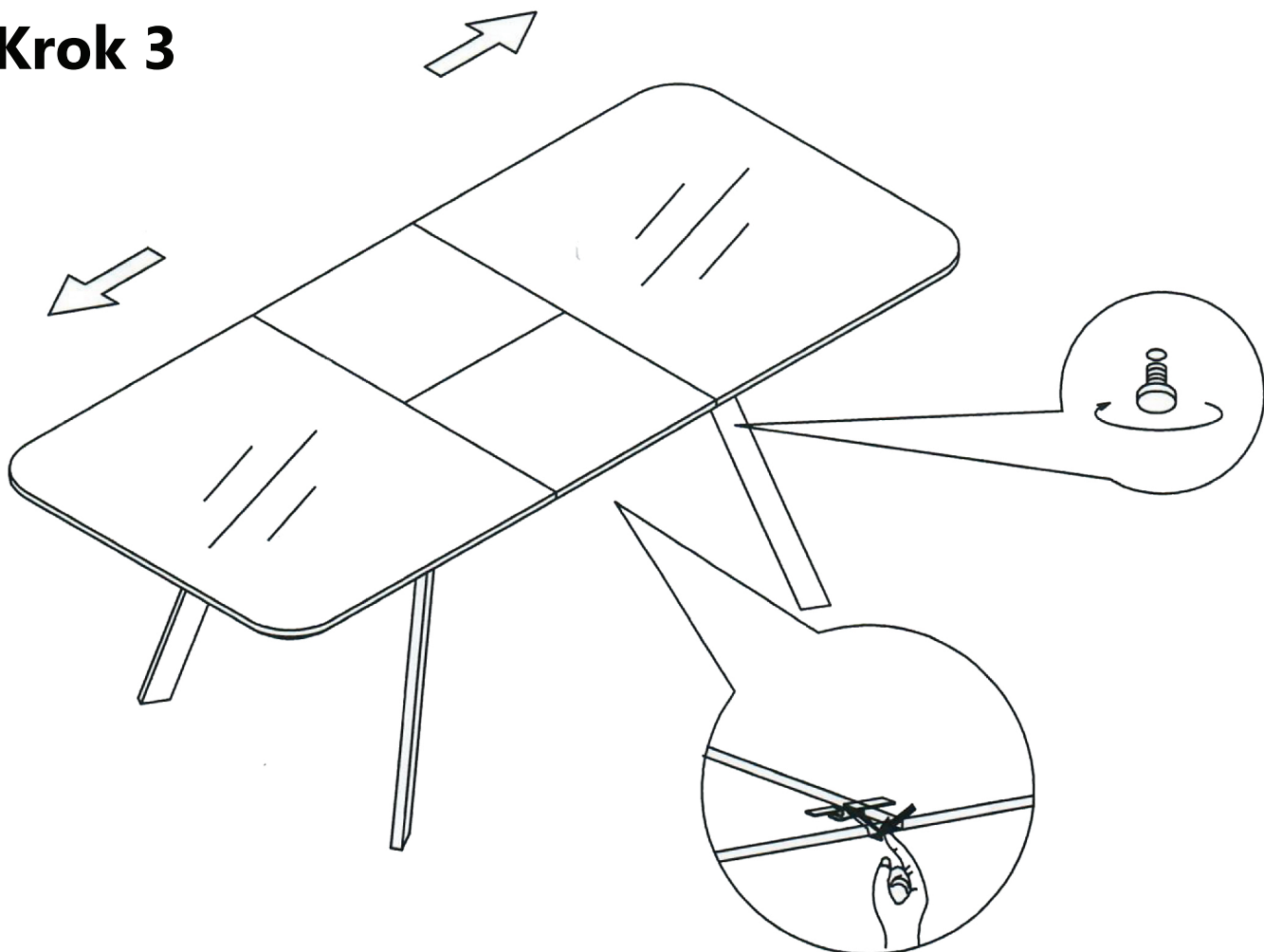
## Krok 1



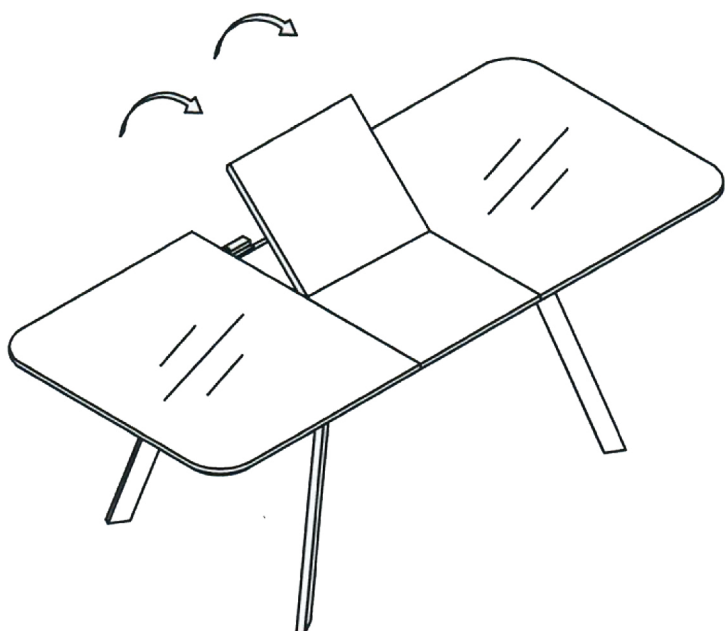
## Krok 2



### Krok 3



### Krok 4



### Krok 5

