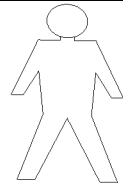
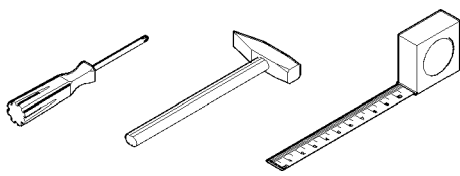
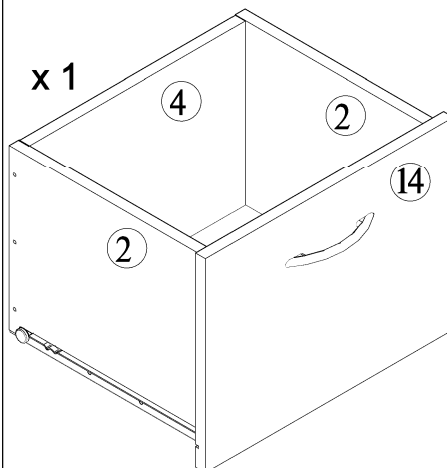
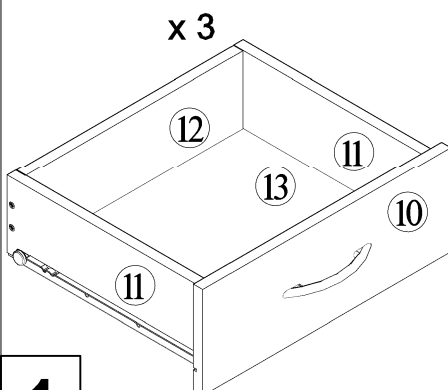
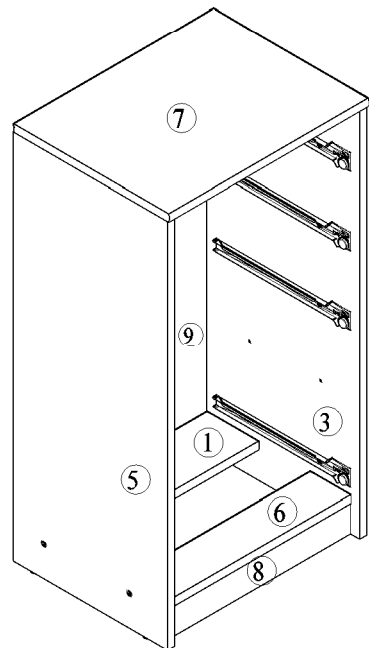
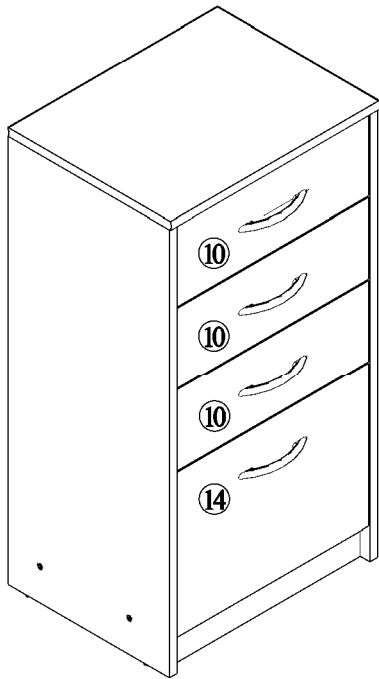


Montageanleitung

MODEL K14S



45 MIN



1

Q7	C +7x50	S1	H6 +4x40
			 US 031.03
x1	x4	x4	x18

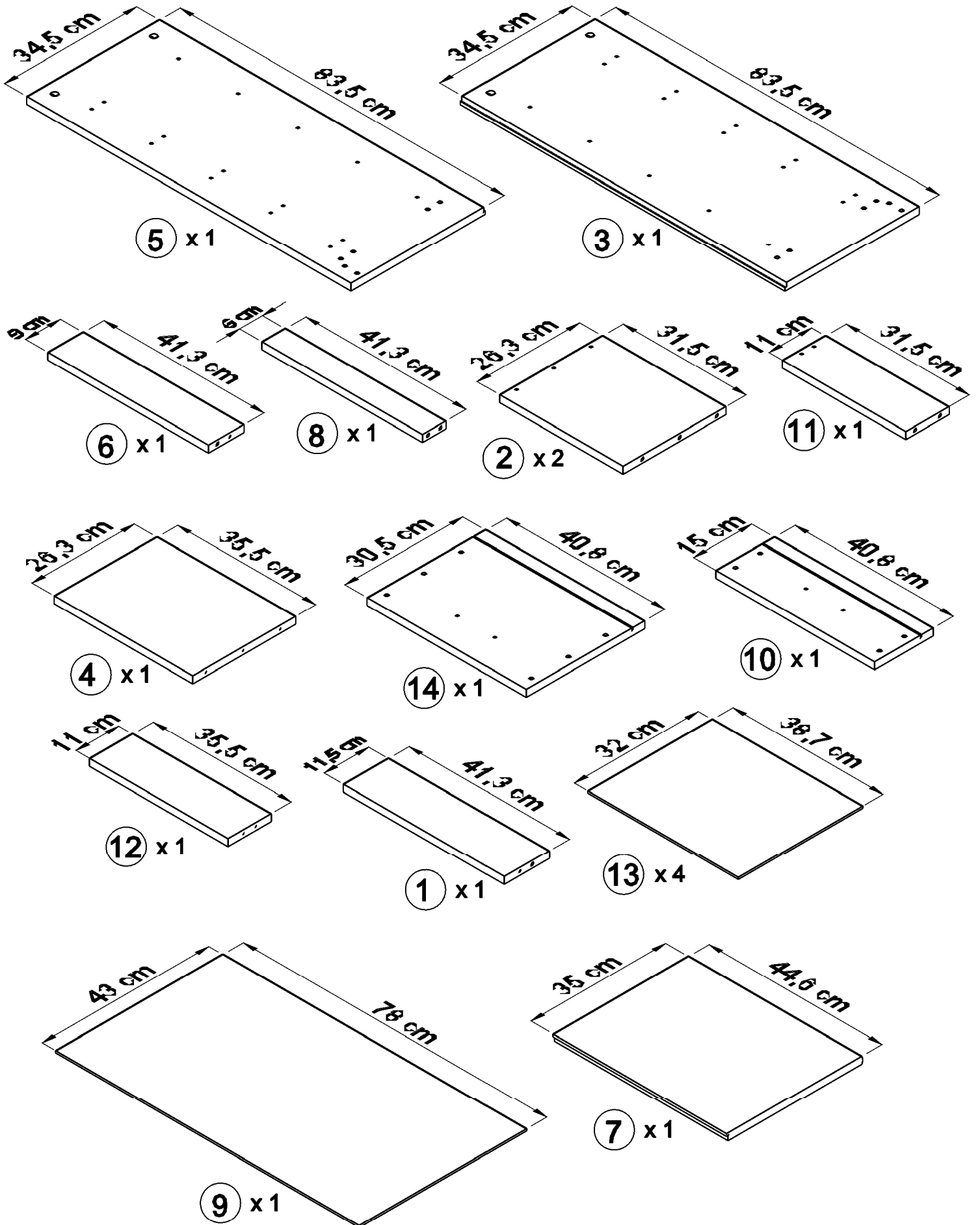
W	E	O2 +6x8	H +3,5x13
		 034.05	 US 031.03
x100	x4	x16	x16



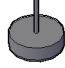

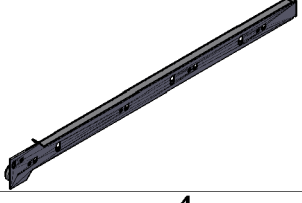

P3	
L=300mm	
x4 kpl	

A	glue
x30	x2

Z	Z1	D1	S7
		 L=34mm	
x4	x4	x4	x6

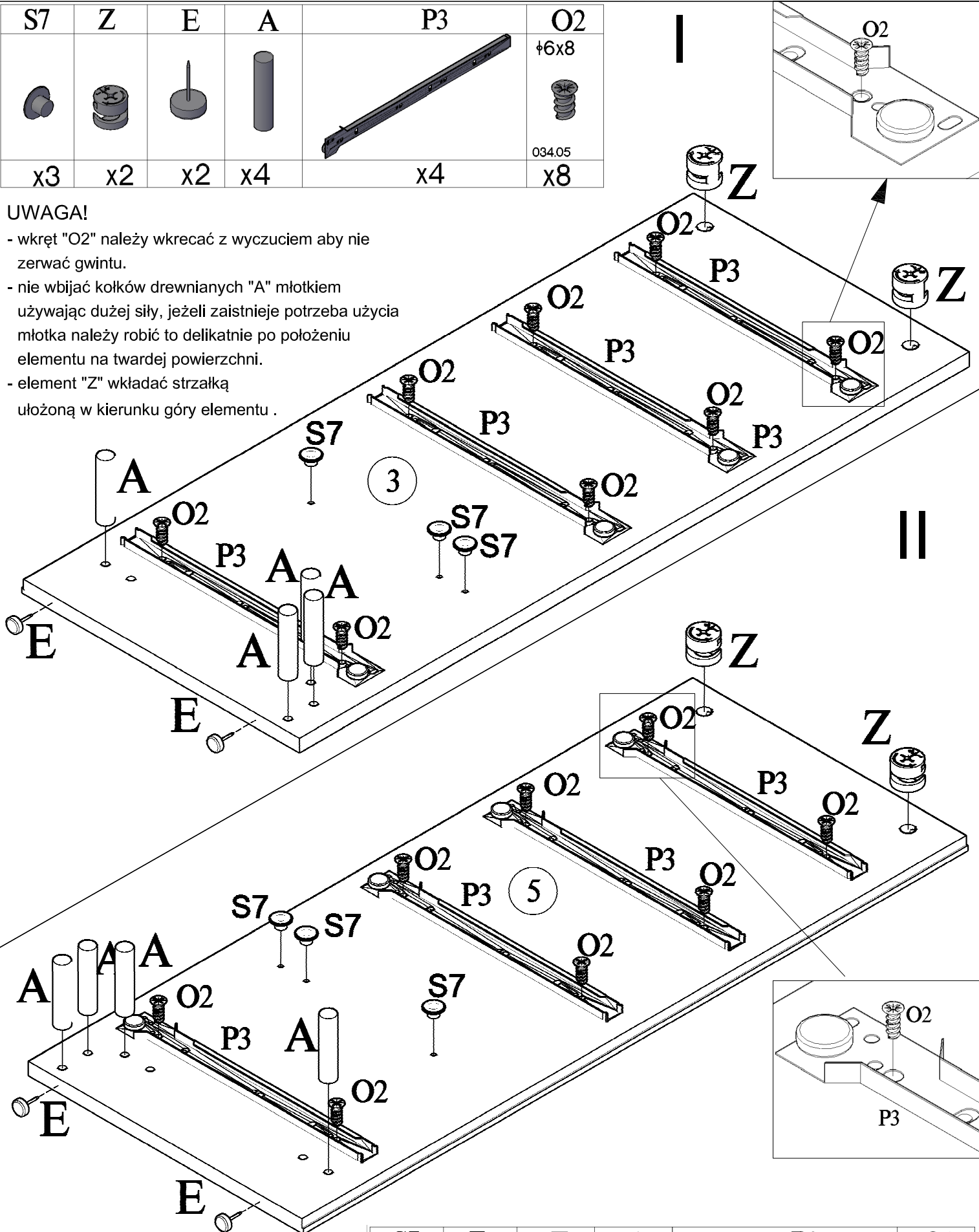
J7 +3x25	J8
x8	x4



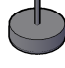





S7	Z	E	A	P3	O2
					
x3	x2	x2	x4	x4	φ6x8 034.05 x8


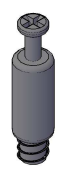
UWAGA!

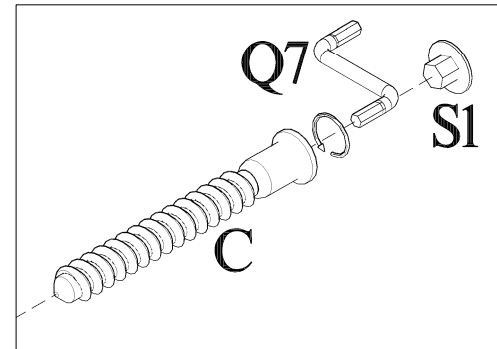
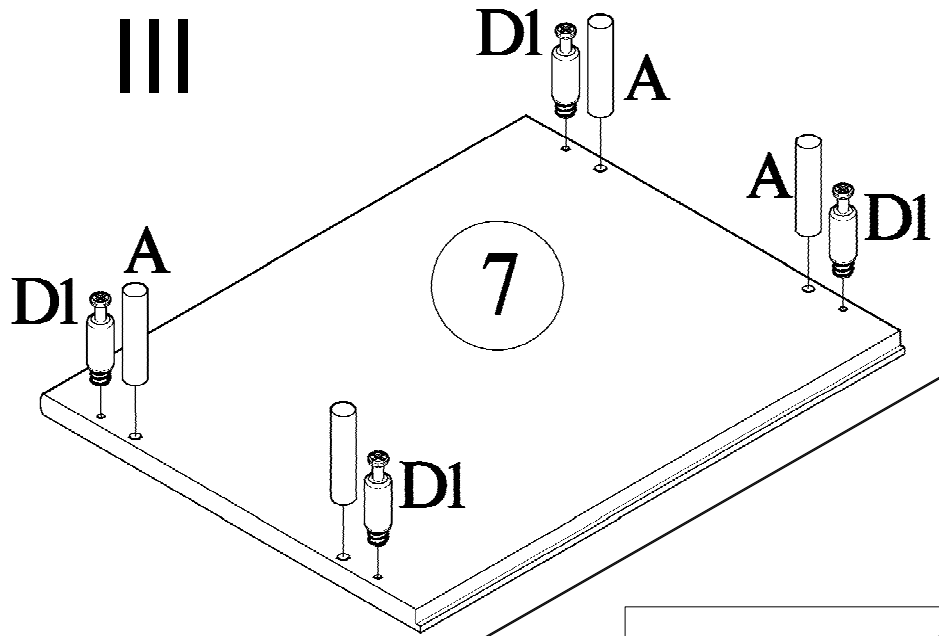
- wkręt "O2" należy wkręcać z wycięciem aby nie zerwać gwintu.
- nie wbijać kołków drewnianych "A" młotkiem używając dużej siły, jeżeli zaistnieje potrzeba użycia młotka należy robić to delikatnie po położeniu elementu na twardej powierzchni.
- element "Z" wkładać strzałką ułożoną w kierunku góry elementu .



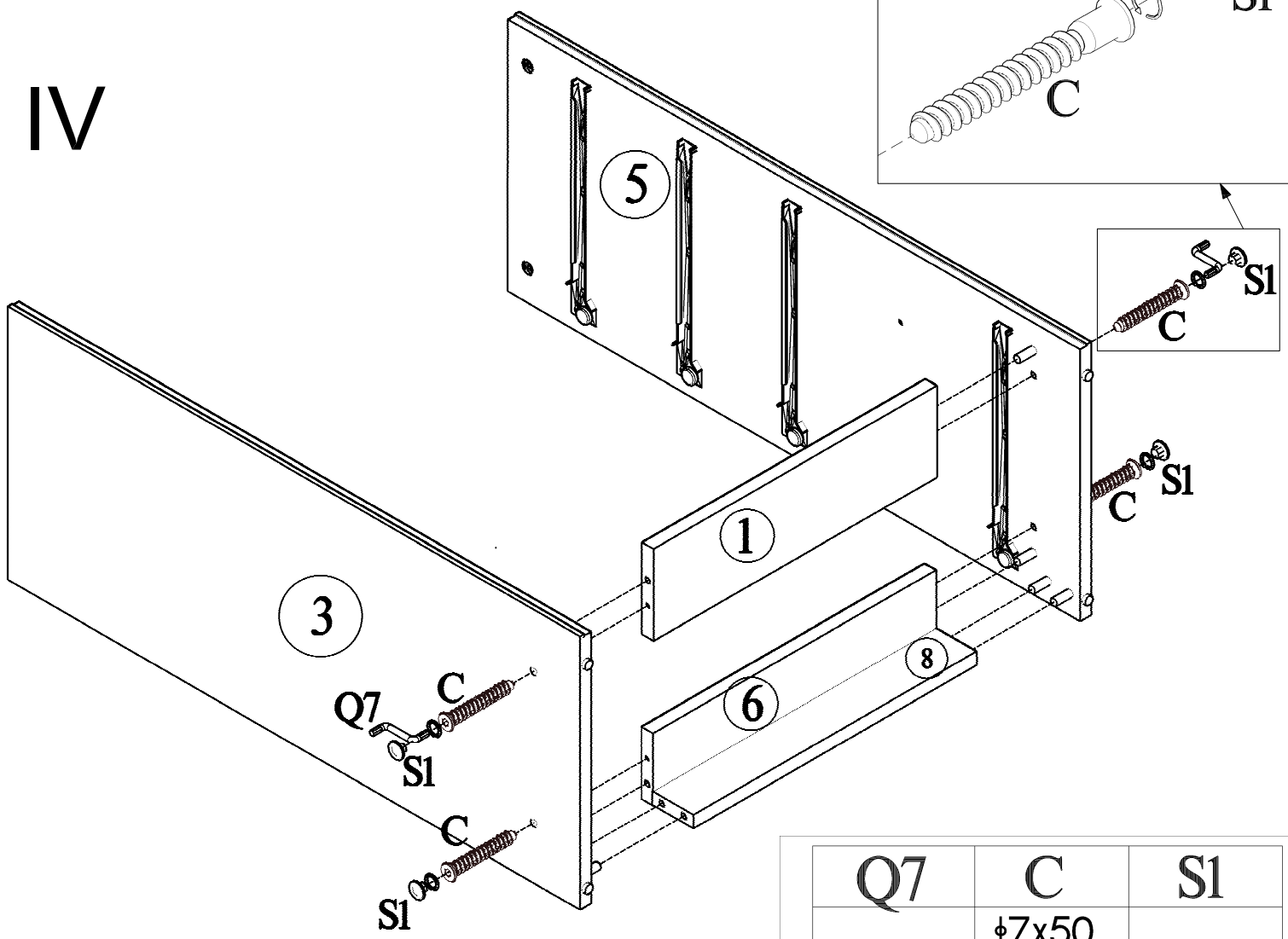
S7	Z	E	A	P3	O2
					
x3	x2	x2	x4	x4	φ6x8 034.05 x8

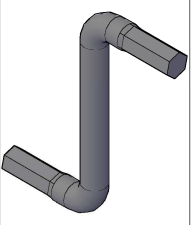
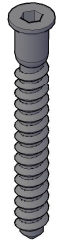
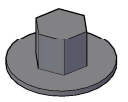
3

A	D1
	
x4	L=34mm x4

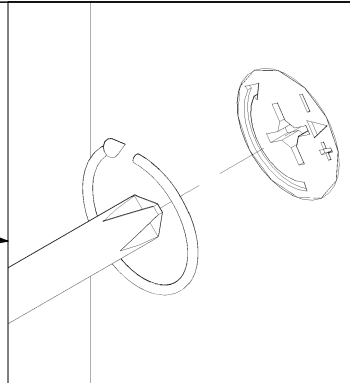


IV

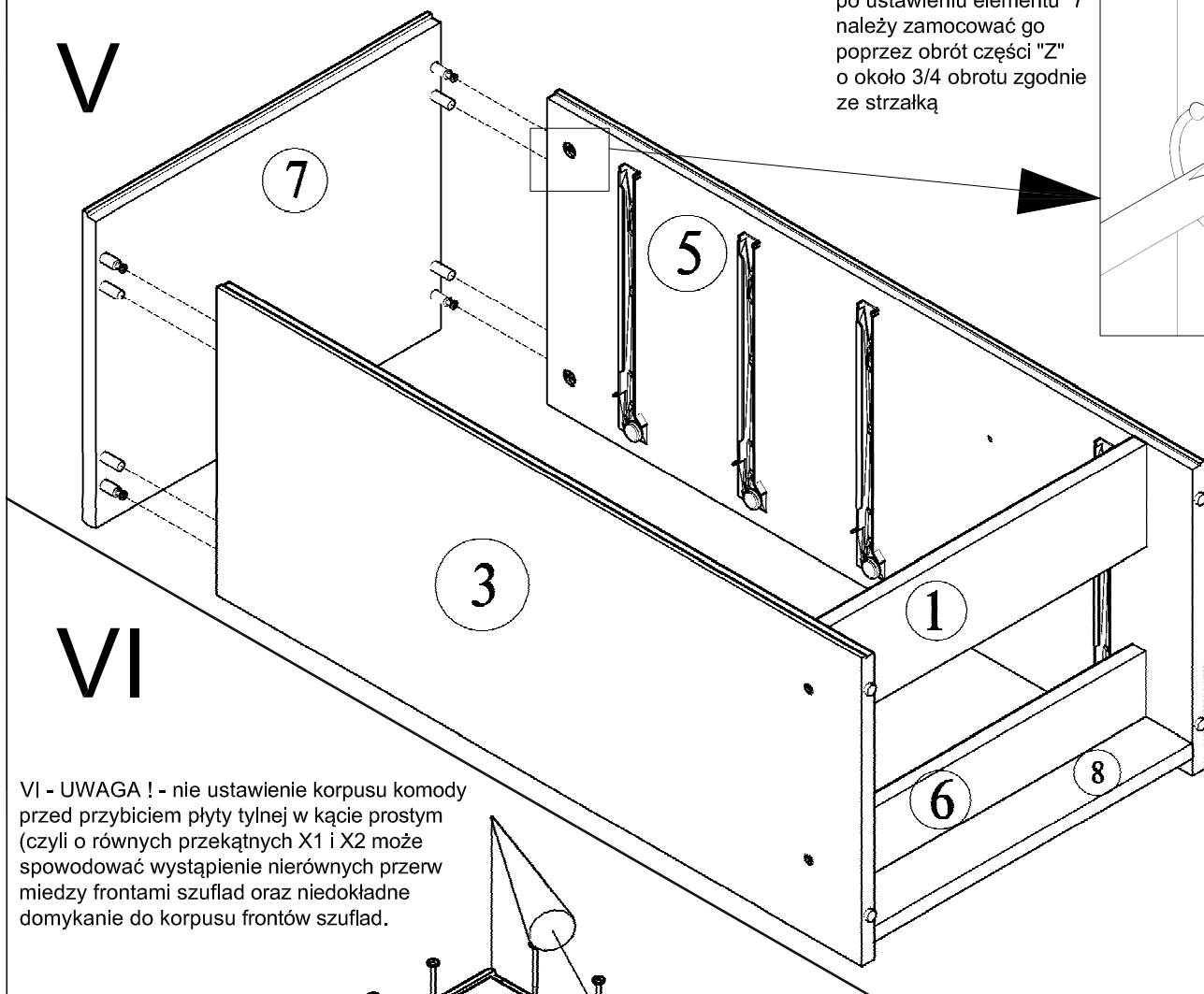


Q7	C	S1
	$\phi 7 \times 50$ 	
x1	x4	x4

po ustawieniu elementu "7"
 należy zamocować go
 poprzez obrót części "Z"
 o około 3/4 obrotu zgodnie
 ze strzałką

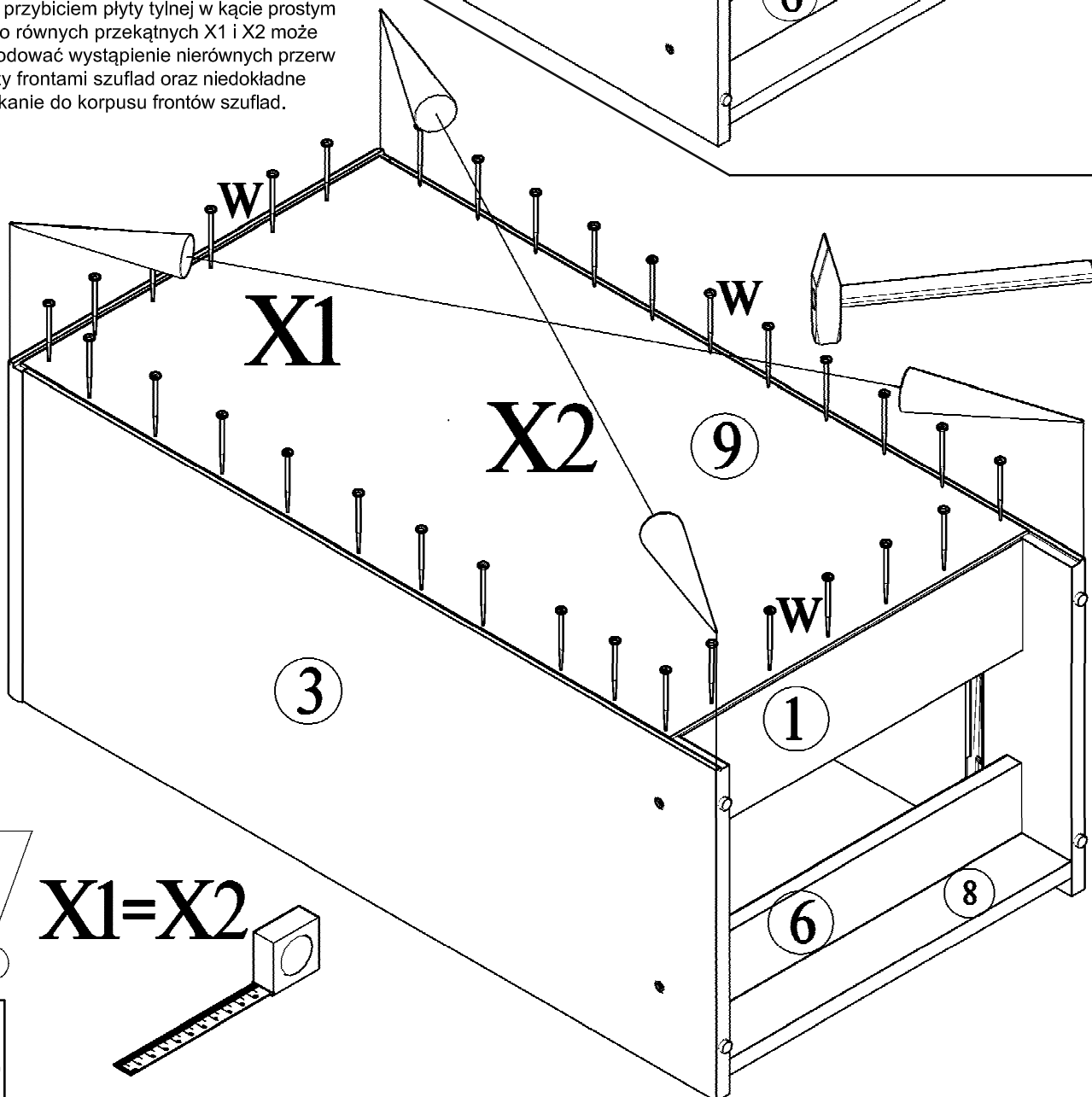


V



VI

VI - UWAGA ! - nie ustawienie korpusu komody
 przed przybiciem płyty tylnej w kącie prostym
 (czyli o równych przekątnych X1 i X2 może
 spowodować wystąpienie nierównych przerw
 między frontami szuflad oraz niedokładne
 domykanie do korpusu frontów szuflad.

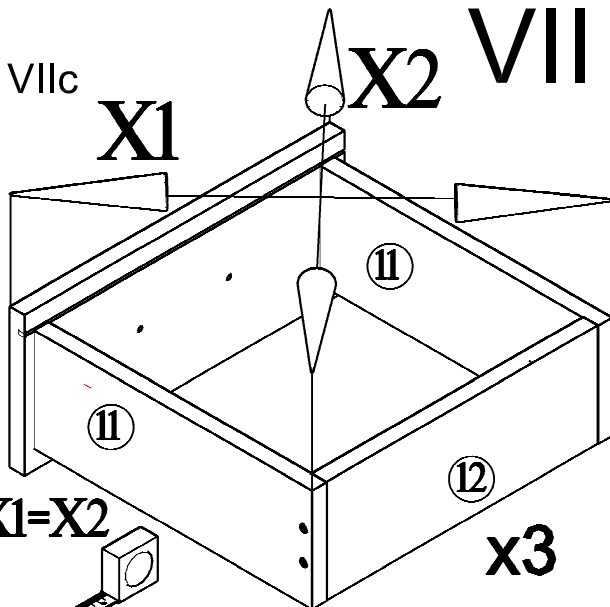
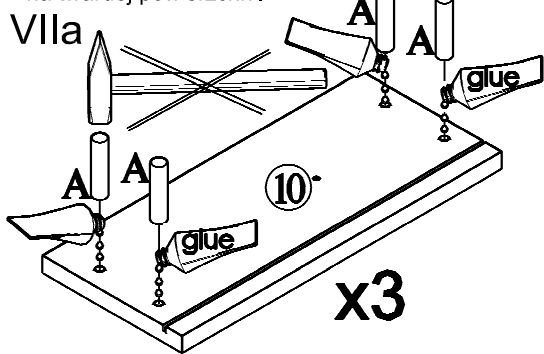


W
x40

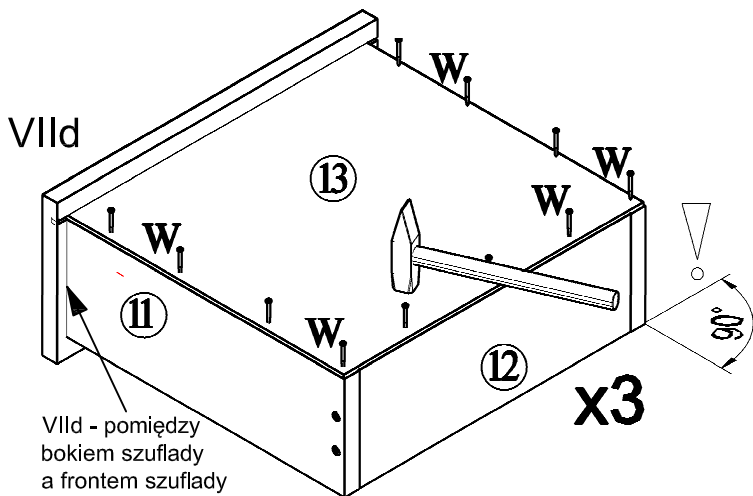
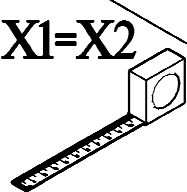
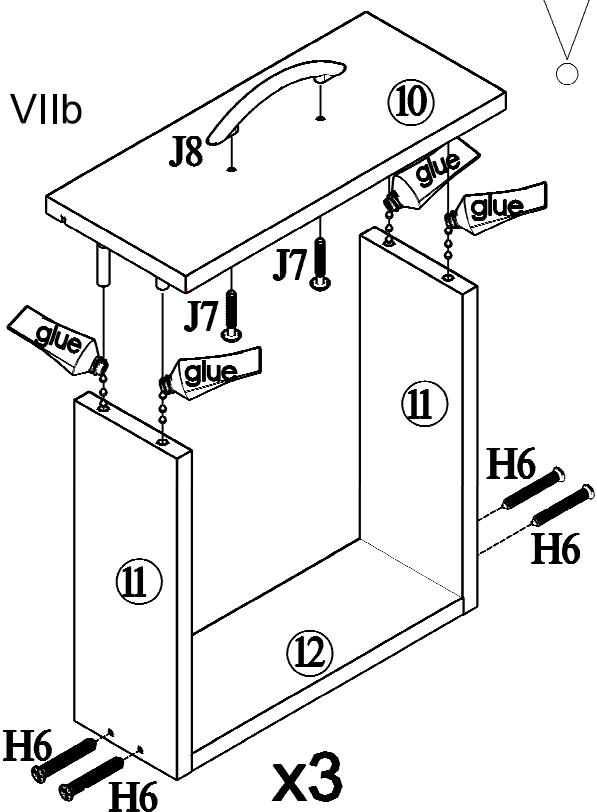
X1=X2

5

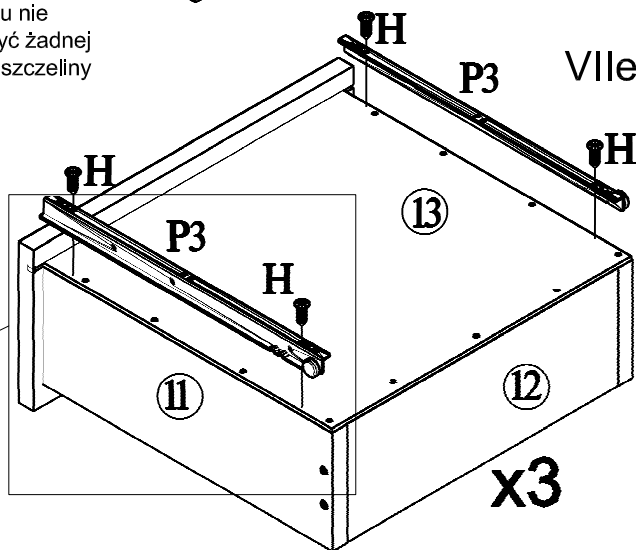
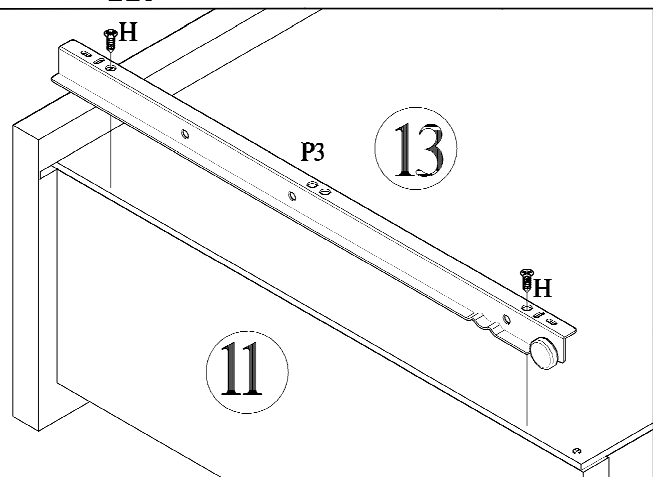
VIIa - nie wbijać kołków drewnianych "A" młotkiem używając dużej siły, jeżeli zaistnieje potrzeba użycia młotka należy robić to delikatnie po położeniu frontu na twardej powierzchni.




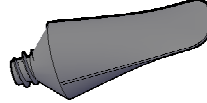

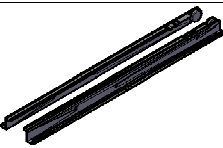

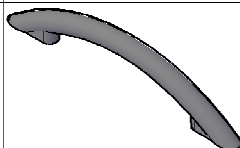


VIIc - należy dokładnie ustawić skrzynię szuflady w kącie 90 stopni (kąt prosty), po ustawieniu skrzyni szuflady przed przybiciem dna szuflady należy zmierzyć miarką przekątne szuflady X1 i X2 tak jak to pokazano na rysunku. Gdy wymiary przekątnych się równają należy przybicić dno szuflady. Nie zachowanie kąta prostego skrzyni szuflady może spowodować jej nieprawidłowe działanie.

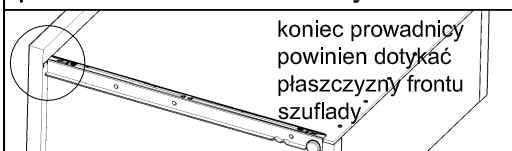


VII d - pomiędzy bokiem szuflady a frontem szuflady po sklejeniu nie powinno być żadnej widocznej szczeliny

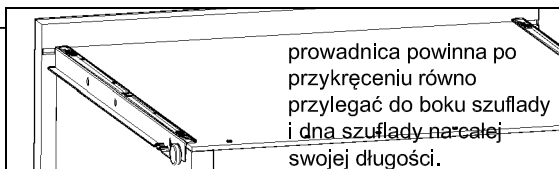


H +3,5x13  US 031.03 x12	A  x12	W  x45	glue  x2	H6 +4x40  US 031.03 x12	P3  x3	J7 +3x25  x6	J8  x3
---	--	--	--	---	--	---	---

po zmontowaniu szuflady :



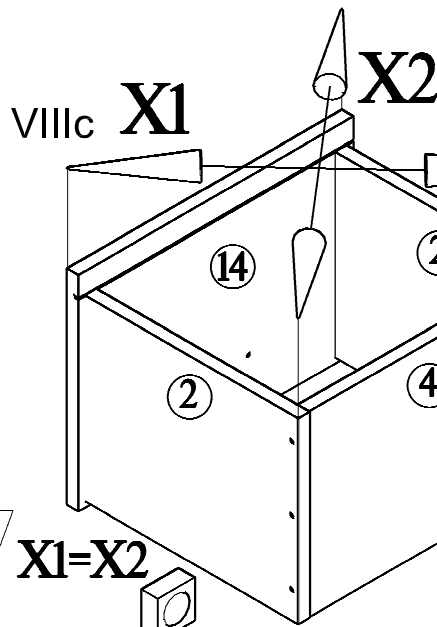
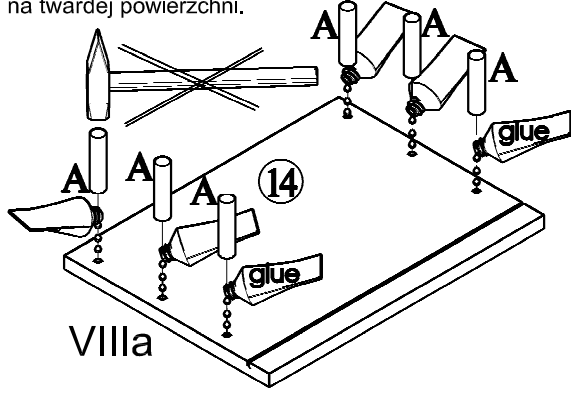
koniec prowadnicy powinien dotykać płaszczyzny frontu szuflady



prowadnica powinna po przykręceniu równo przylegać do boku szuflady i dna szuflady na całej swojej długości.

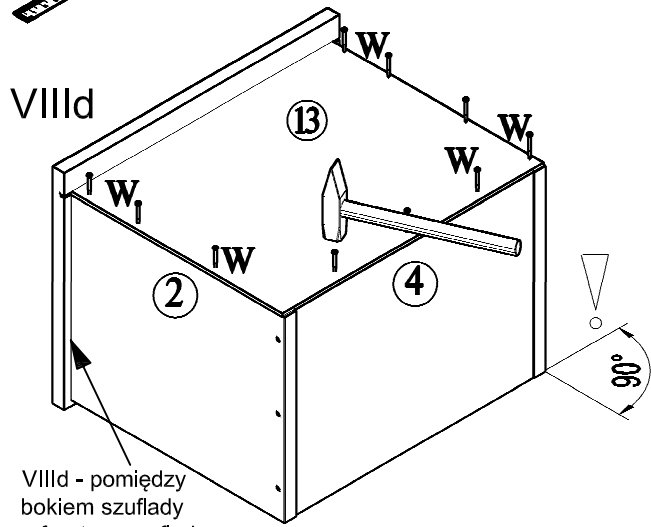
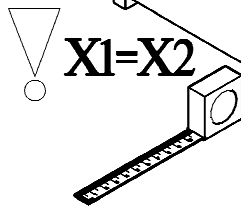
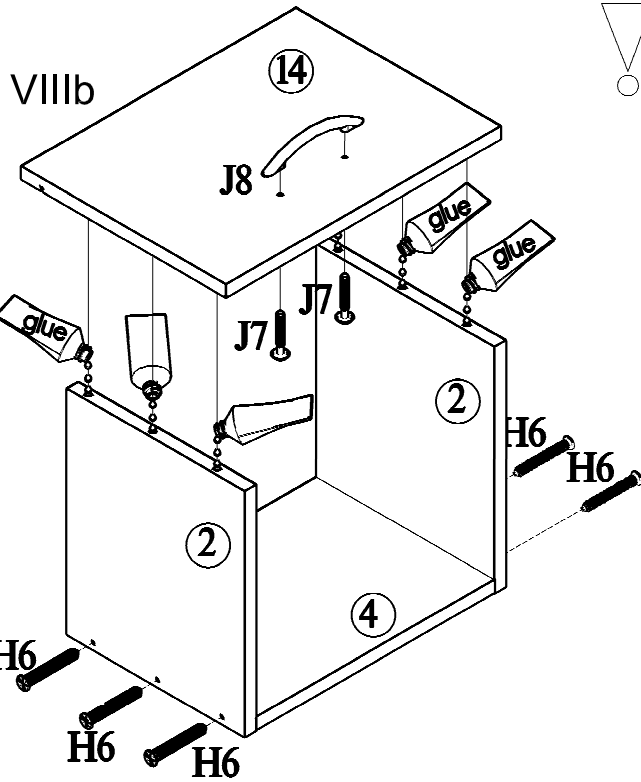
uwaga !
nieprawidłowy montaż szuflad, może spowodować nierówność szczelin pomiędzy szufladami, trudności w otwieraniu i zamykaniu szuflad lub nierówne doleganie frontów szuflad do korpusu.

VIIa - nie wbijać kółków drewnianych "A" młotkiem używając dużej siły, jeżeli zaistnieje potrzeba użycia młotka należy robić to delikatnie po położeniu frontu na twardej powierzchni.

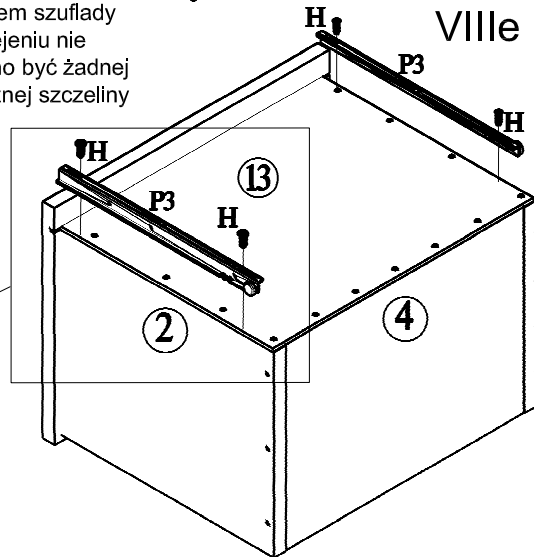
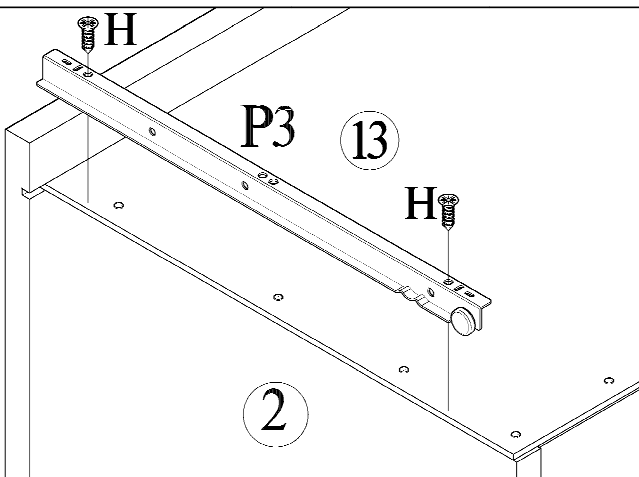


VIIc - należy dokładnie ustawić skrzynię szuflady w kącie 90 stopni (kąąt prosty), po ustawieniu skrzyni szuflady przed przybiciem dna szuflady należy zmierzyć miarką przekątne szuflady X1 i X2 tak jak to pokazano na rysunku. Gdy wymiary przekątnych się równają należy przybicić dno szuflady. Nie zachowanie kąta prostego skrzyni szuflady może spowodować jej nieprawidłowe działanie.

VIII



VIIId - pomiędzy bokiem szuflady a frontem szuflady po sklejeniu nie powinno być żadnej widocznej szczeliny



H #3,5x13 US 031.03 x4	A x6	W x15	glue x1	H6 #4x40 US 031.03 x6	P3 x1	J7 #3x25 x2	J8 x1
--	--------------------	---------------------	-----------------------	---	---------------------	------------------------------	---------------------

uwaga !
nieprawidłowy montaż szuflad, może spowodować nierówność szczelin pomiędzy szufladami, trudności w otwieraniu i zamykaniu szuflad lub nierówne doleganie frontów szuflad do korpusu.

po zmontowaniu szuflady :

