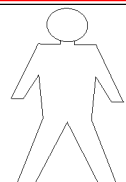
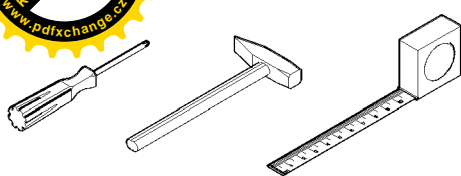
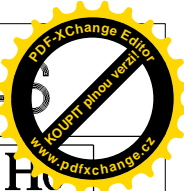
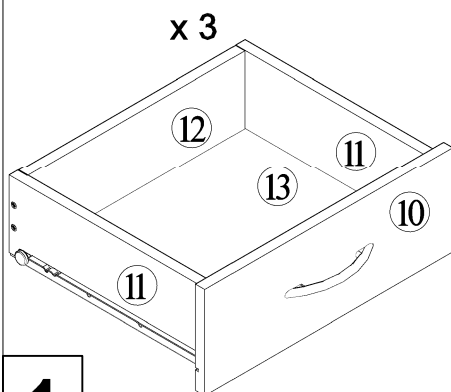
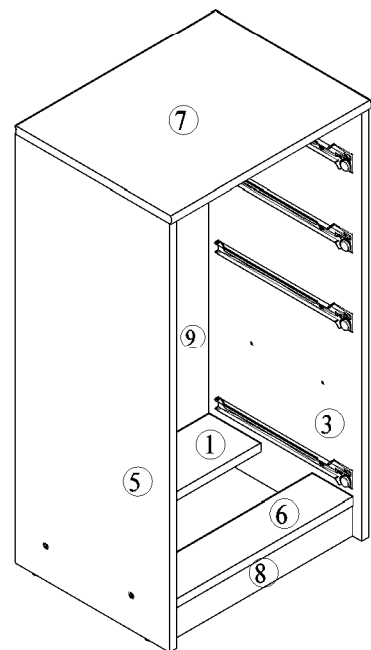
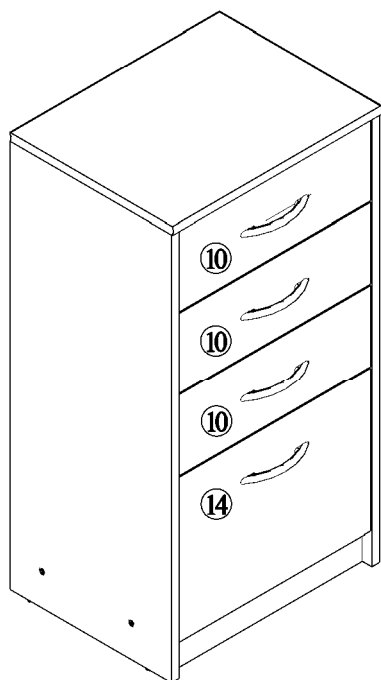


MONTÁŽNÍ NÁVOD

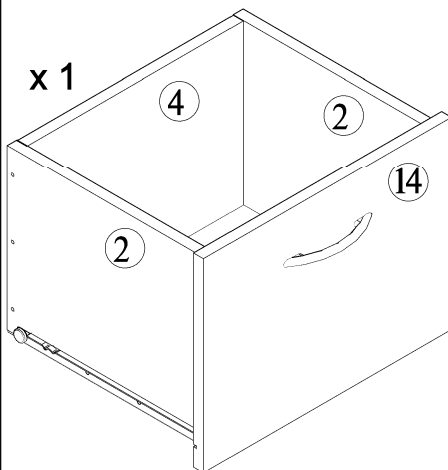
MODEL K14



45 MIN



x 3



x 1

1

Q7	C +7x50	S1	H +4x40
			 US 031.03
x1	x4	x4	x18

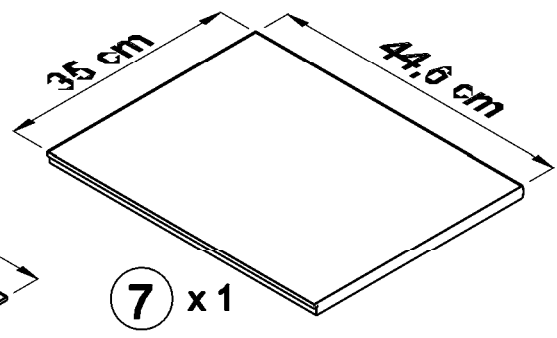
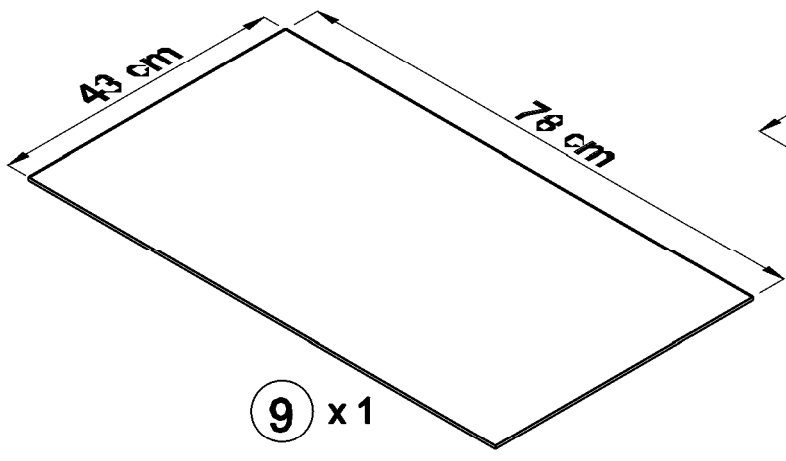
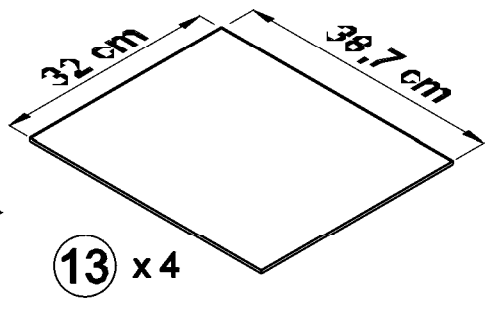
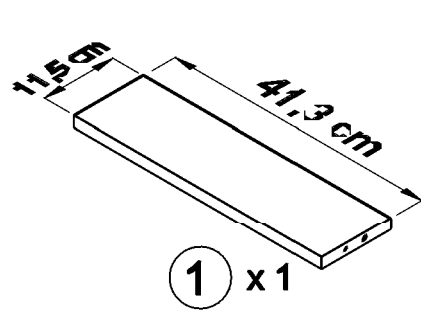
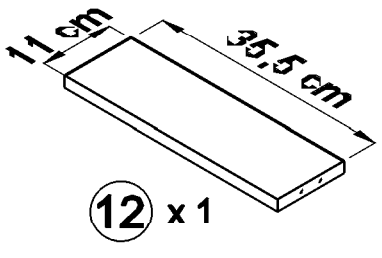
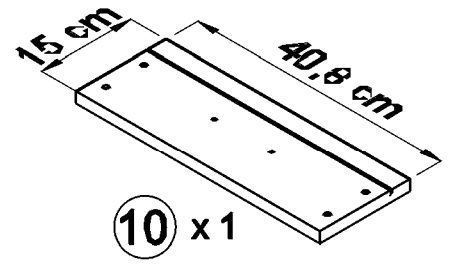
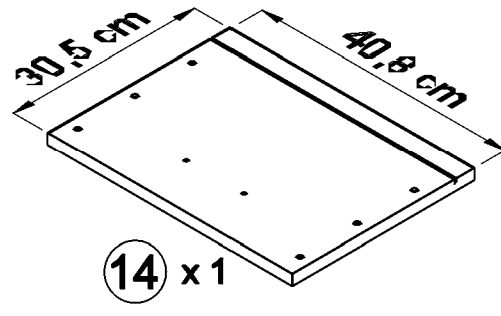
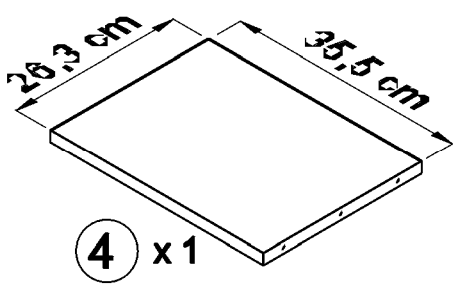
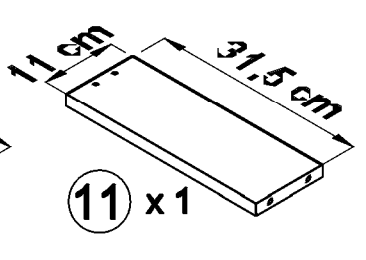
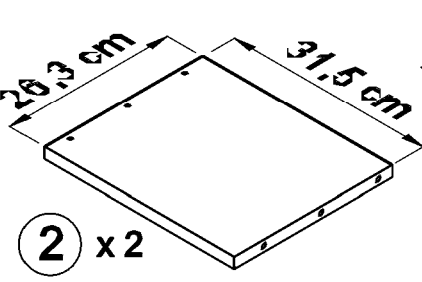
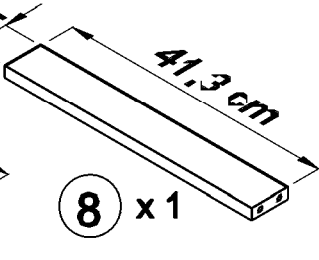
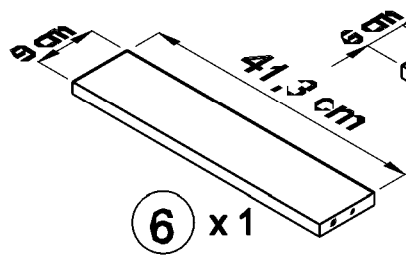
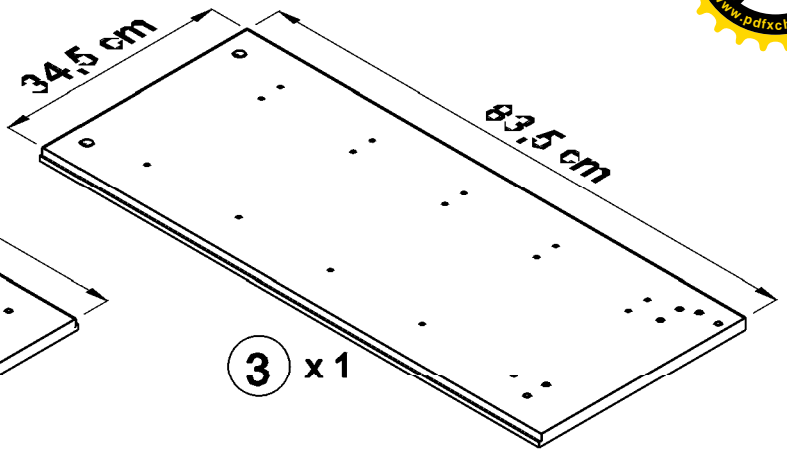
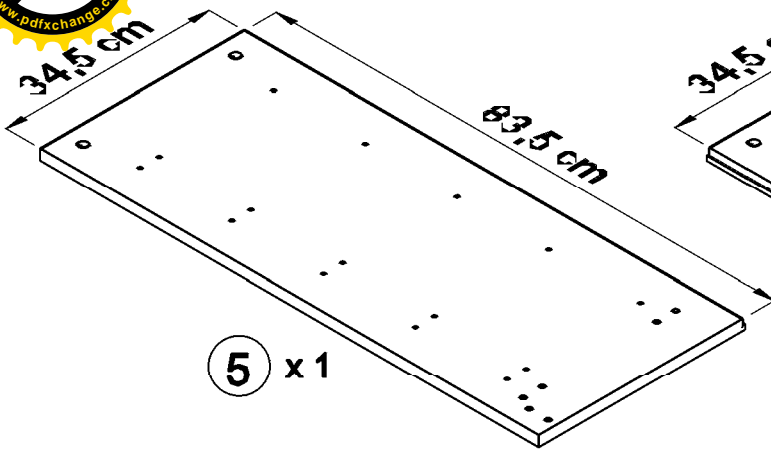
W	E	O2 +6x8	H +3,5x13
		 034.05	 US 031.03
x100	x4	x16	x16

P3	
L=300mm	
x4 kpl	

A	glue
x30	x2

Z	Z1	D1 L=34mm	S7
x4	x4	x4	x6

J7 +3x25	J8
x8	x4

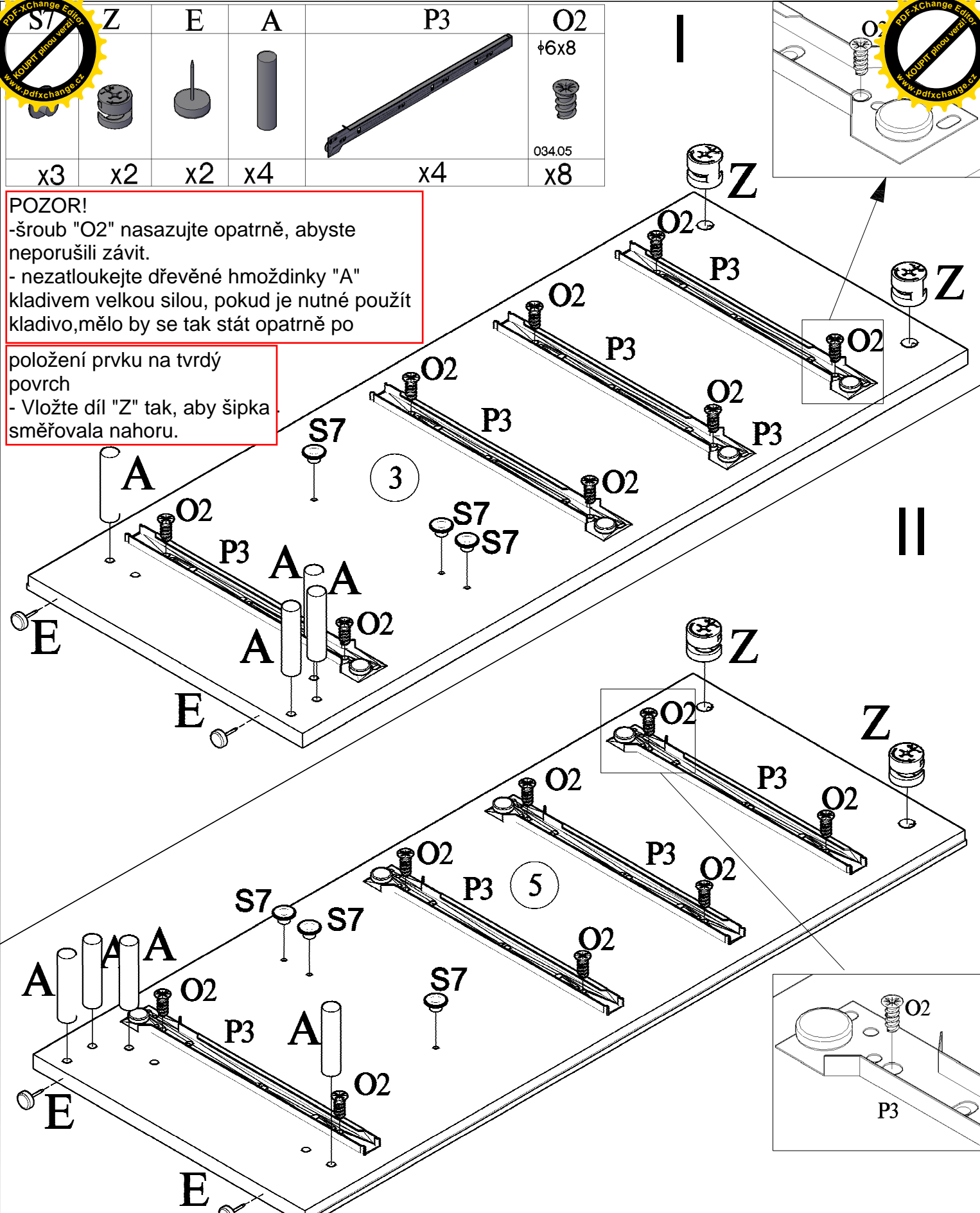




Z	E	A	P3	O2
x3	x2	x4	x4	x8

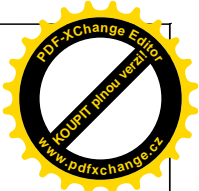
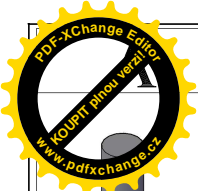
POZOR!
 -šroub "O2" nasazujte opatrně, abyste neporušili závit.
 - nezatloukejte dřevěné hmoždinky "A" kladivem velkou silou, pokud je nutné použít kladivo, mělo by se tak stát opatrně po



položení prvku na tvrdý povrch
 - Vložte díl "Z" tak, aby šipka směřovala nahoru.

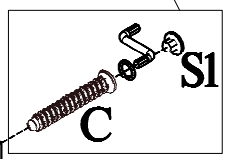
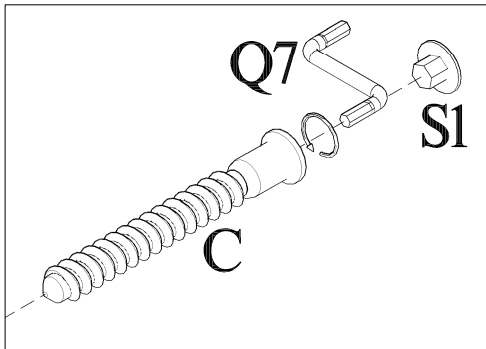
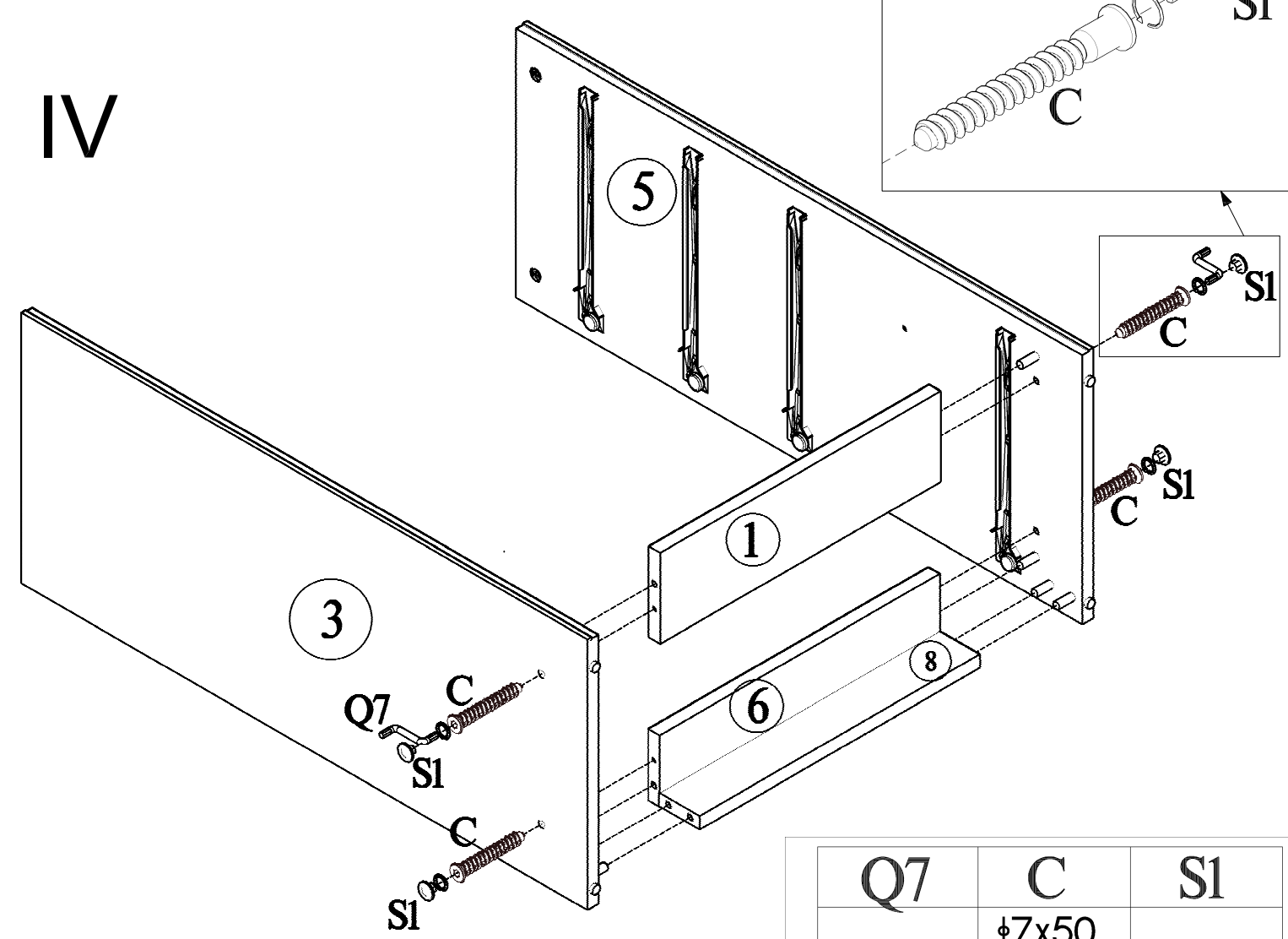
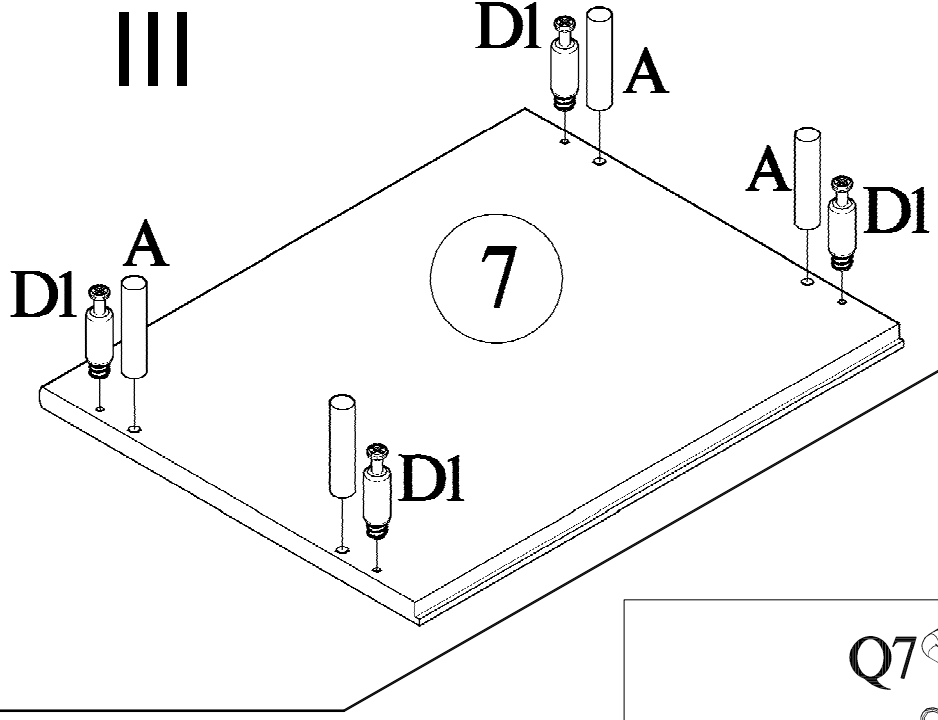


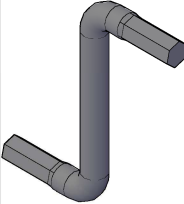

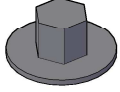
3

S7	Z	E	A	P3	O2
x3	x2	x2	x4	x4	x8

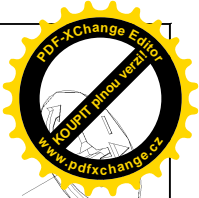
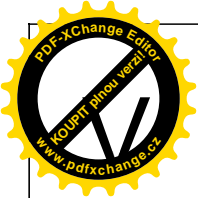


	D1
	A
x4	L=34mm
	x4

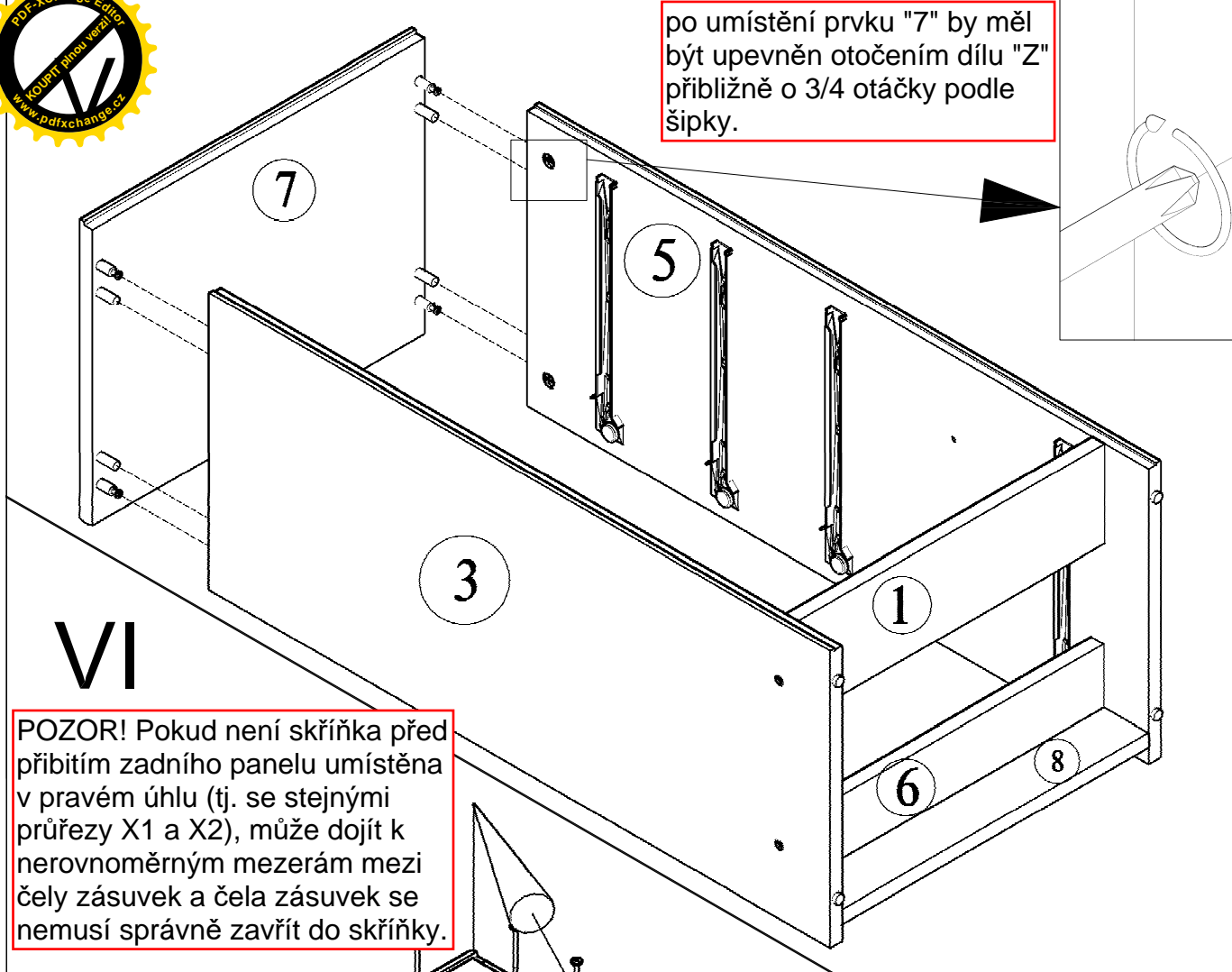


Q7	C	S1
	 φ7x50	
x1	x4	x4

4

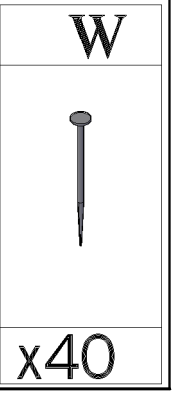
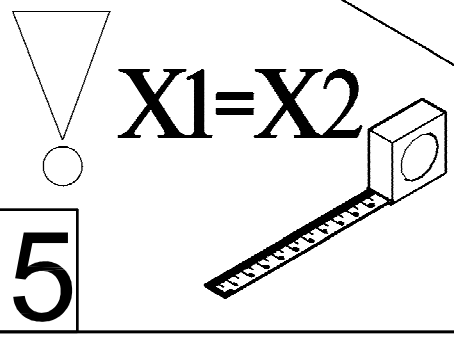
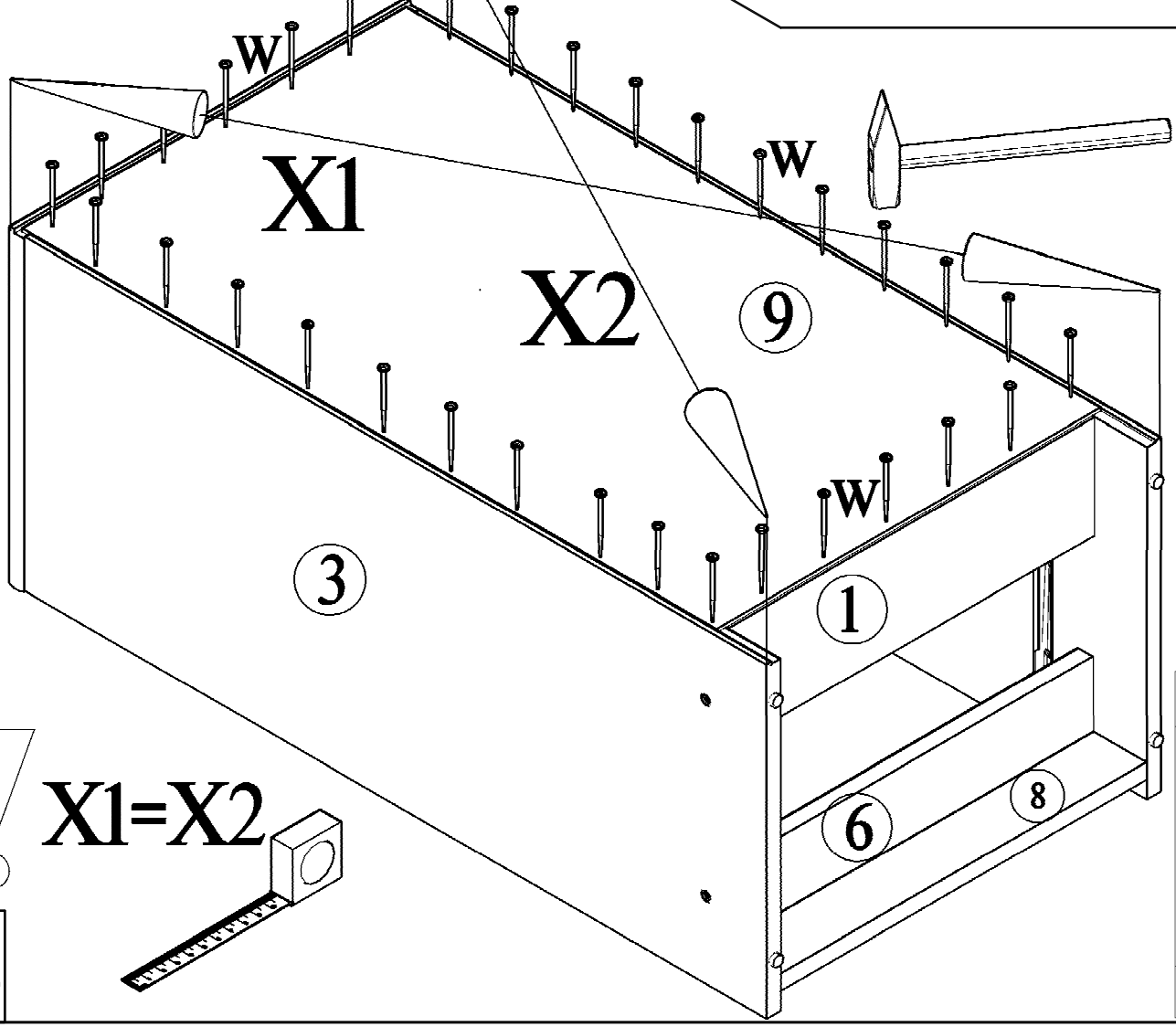


po umístění prvku "7" by měl být upevněn otočením dílu "Z" přibližně o 3/4 otáčky podle šipky.

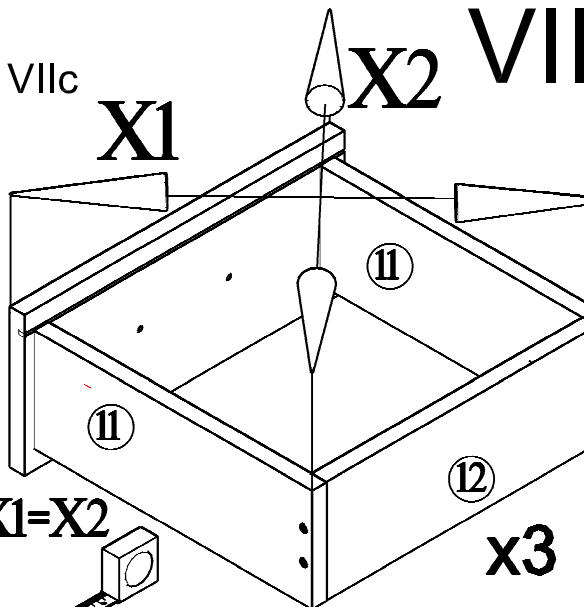
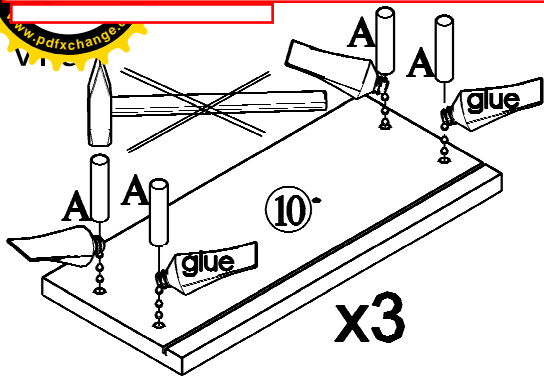


VI

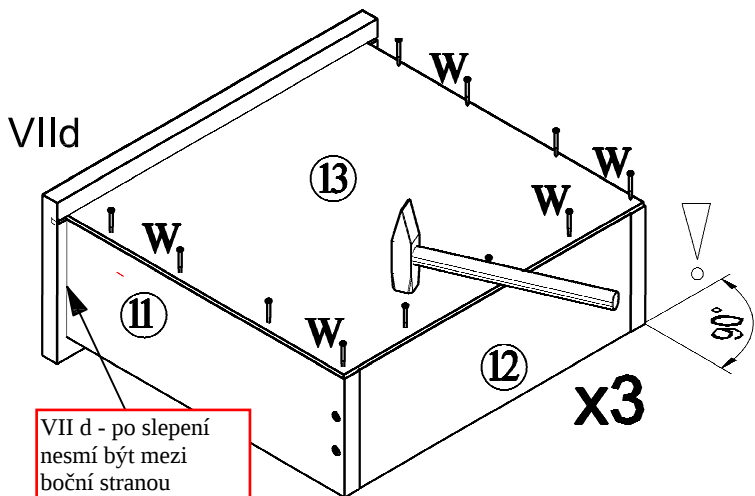
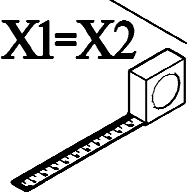
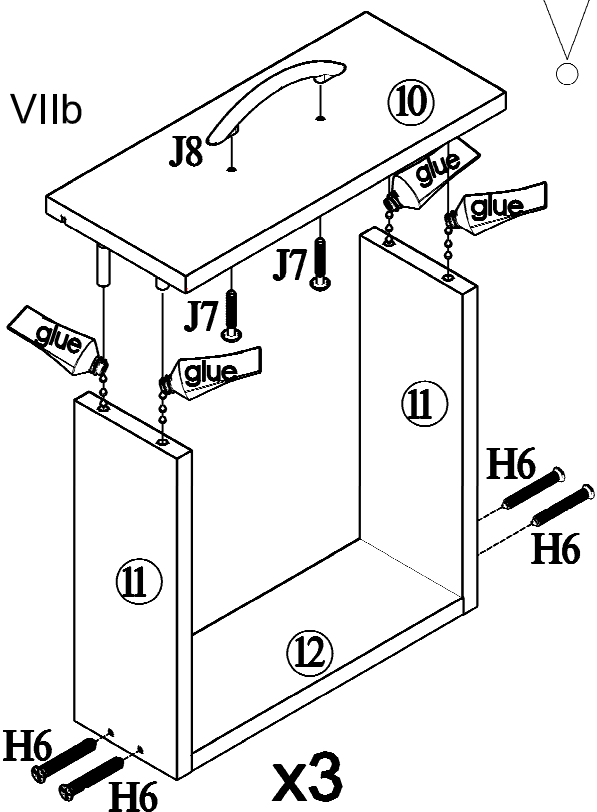
POZOR! Pokud není skříňka před přibitím zadního panelu umístěna v pravém úhlu (tj. se stejnými průřezy X1 a X2), může dojít k nerovnoměrným mezerám mezi čely zásuvek a čela zásuvek se nemusí správně zavřít do skříňky.



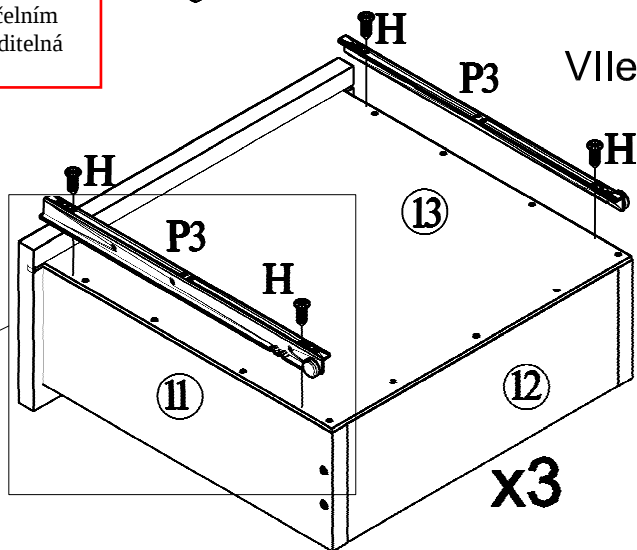
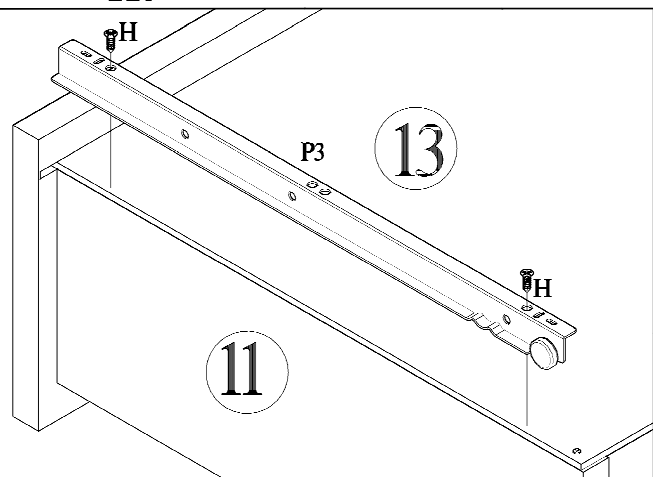
VII a - do dřevěných kolíků "A" netlučte kladivem velkou silou, pokud musíte použít kladivo, udělejte to jemně po položení přední části na tvrdý povrch.




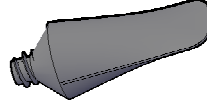

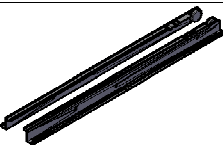

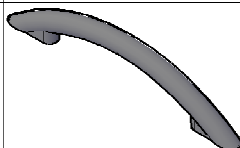


VII c - opatrně umístěte zásuvku pod úhlem 90 stupňů (pravý úhel), po umístění zásuvky před přibitím dna zásuvky změřte úhlopříčky zásuvky X1 a X2 podle obrázku. Pokud jsou rozměry průřezu stejné, přibijte dno zásuvky. Nedodržení pravého úhlu těla zásuvky může mít za následek nesprávnou funkci.



VII d - po slepení nesmí být mezi boční stranou zásuvky a čelním panelem viditelná mezera.



H	A	W	glue	H6	P3	J7	J8
+3,5x13				+4x40		+3x25	
							
US 031.03				US 031.03			
x12	x12	x45	x2	x12	x3	x6	x3

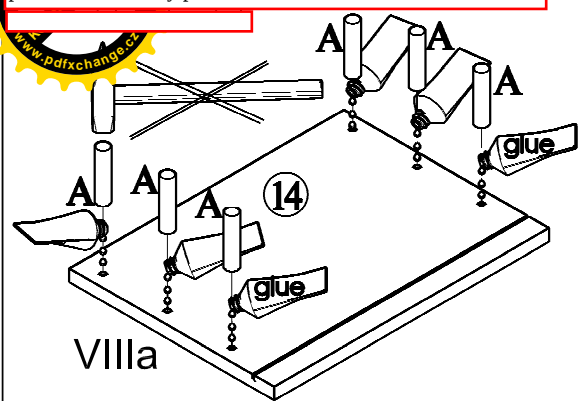
po sestavení zásuvky:

konec výsuvu by měl být v jedné rovině s vidlicí zásuvky.

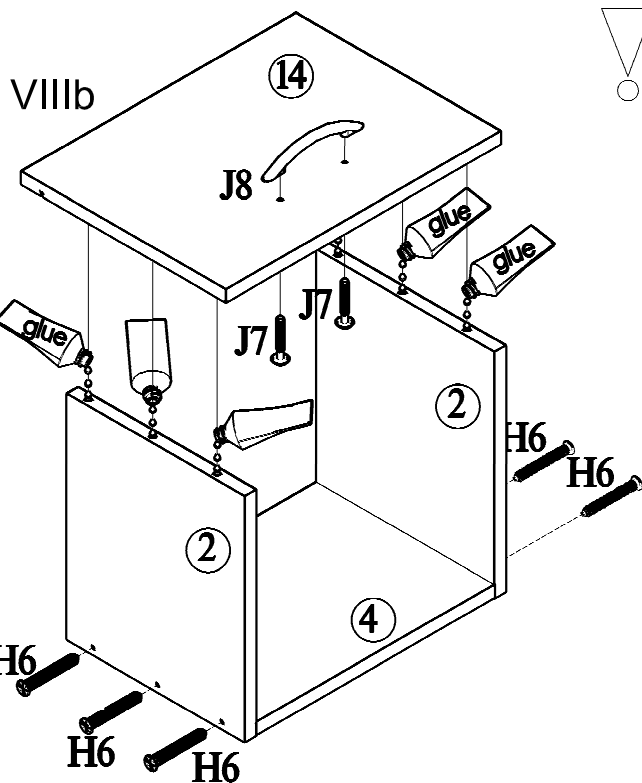
po zašroubování by měl výsuv sedět v jedné rovině s boční zásuvkou a dnem zásuvky po celé délce.

Pozor: Nesprávná montáž zásuvky může mít za následek nerovnoměrné mezery mezi zásuvkami, potíže s otevíráním a zavíráním zásuvek nebo nerovnoměrné přilnutí čel zásuvek ke skříni.

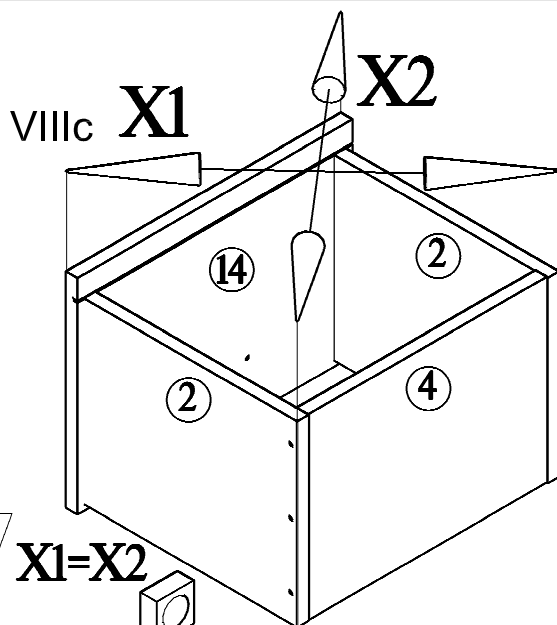
VIII A - do dřevěných kolíků "A" netlučte kladivem velkou silou, pokud musíte použít kladivo, dělejte to jemně a položte přední část na tvrdý povrch.



VIIIa

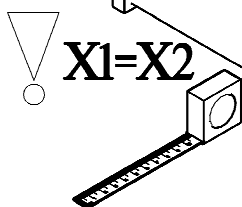


VIIIb



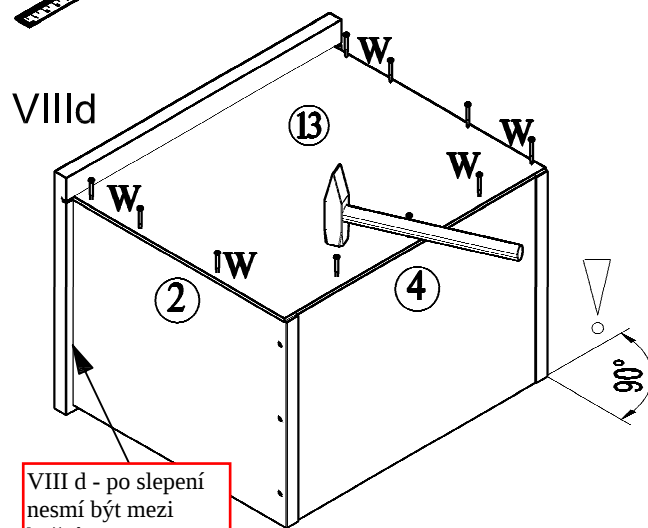
VIIIc X1 X2

VIII c - opatrně umístěte zásuvkový box pod úhlem 90 stupňů (pravý úhel), po umístění zásuvkového boxu před přibitím dna zásuvky změřte průřez zásuvky X1 a X2 podle obrázku. Pokud se rozměry liší, přibijte dno zásuvky. Nedodržení pravého úhlu skříňky zásuvky může mít za následek nesprávnou funkci zásuvky.



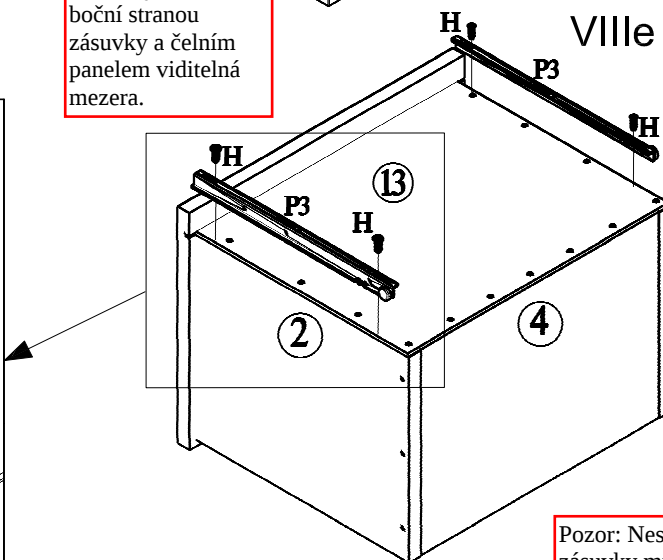
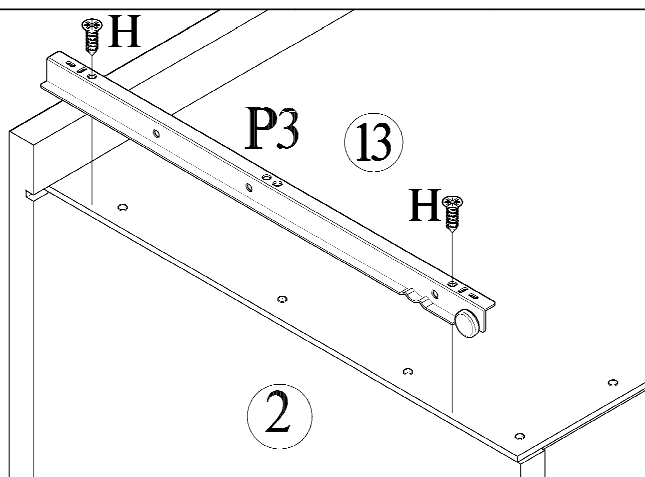
X1=X2

VIII



VIII d

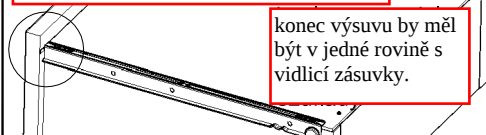
VIII d - po slepení nesmí být mezi boční stranou zásuvky a čelním panelem viditelná mezera.



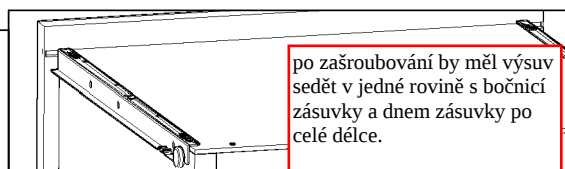
Pozor: Nesprávná montáž zásuvky může mít za následek nerovnoměrné mezery mezi zásuvkami, potíže s otevíráním a zavíráním zásuvek nebo nerovnoměrné přilnutí čel zásuvek ke skříni.

H #3,5x13 US 031.03 x4	A x6	W x15	glue x1	H6 #4x40 US 031.03 x6	P3 x1	J7 #3x25 x2	J8 x1
---------------------------------	---------	----------	------------	--------------------------------	----------	-------------------	----------

po sestavení zásuvky:



konec výsuvu by měl být v jedné rovině s vidlicí zásuvky.



po zašroubování by měl výsuv sedět v jedné rovině s boční zásuvky a dnem zásuvky po celé délce.