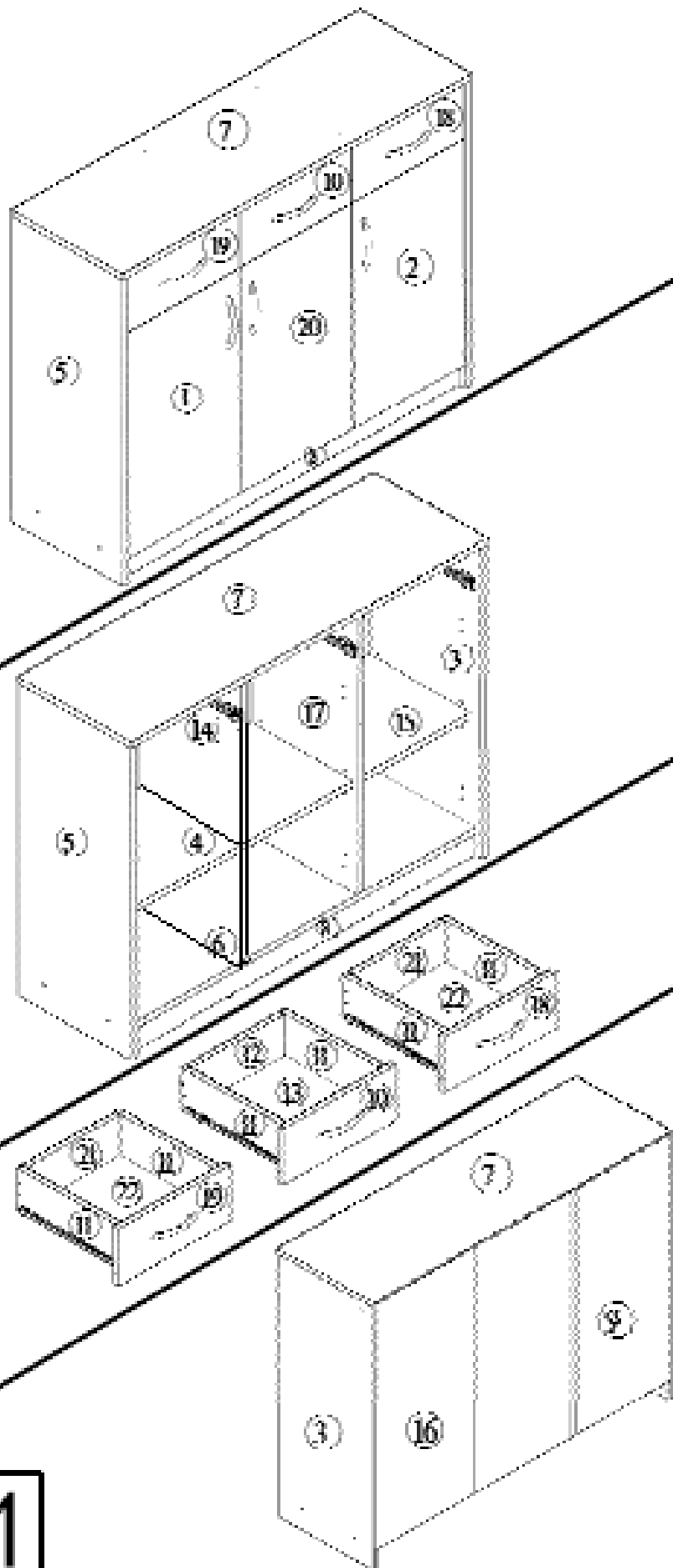
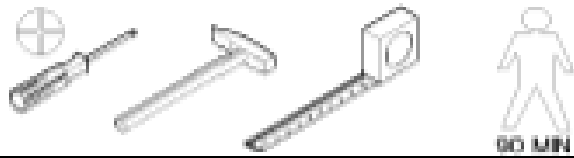










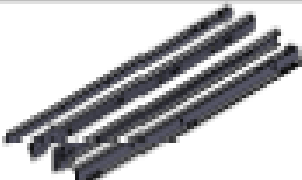


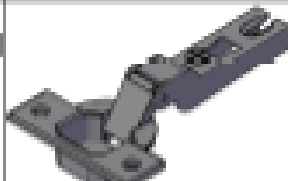




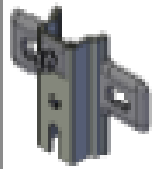





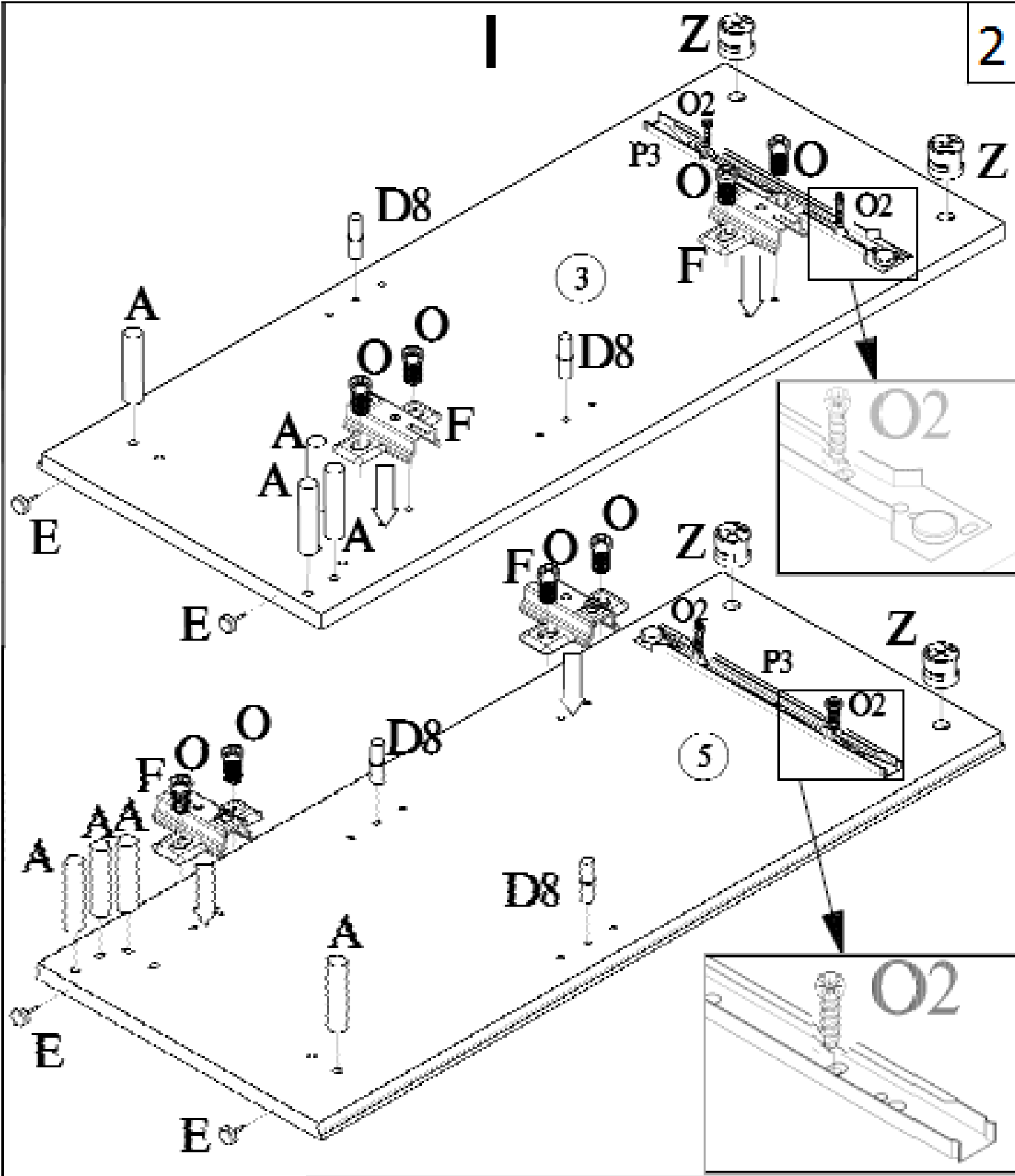


KOMODA HIT



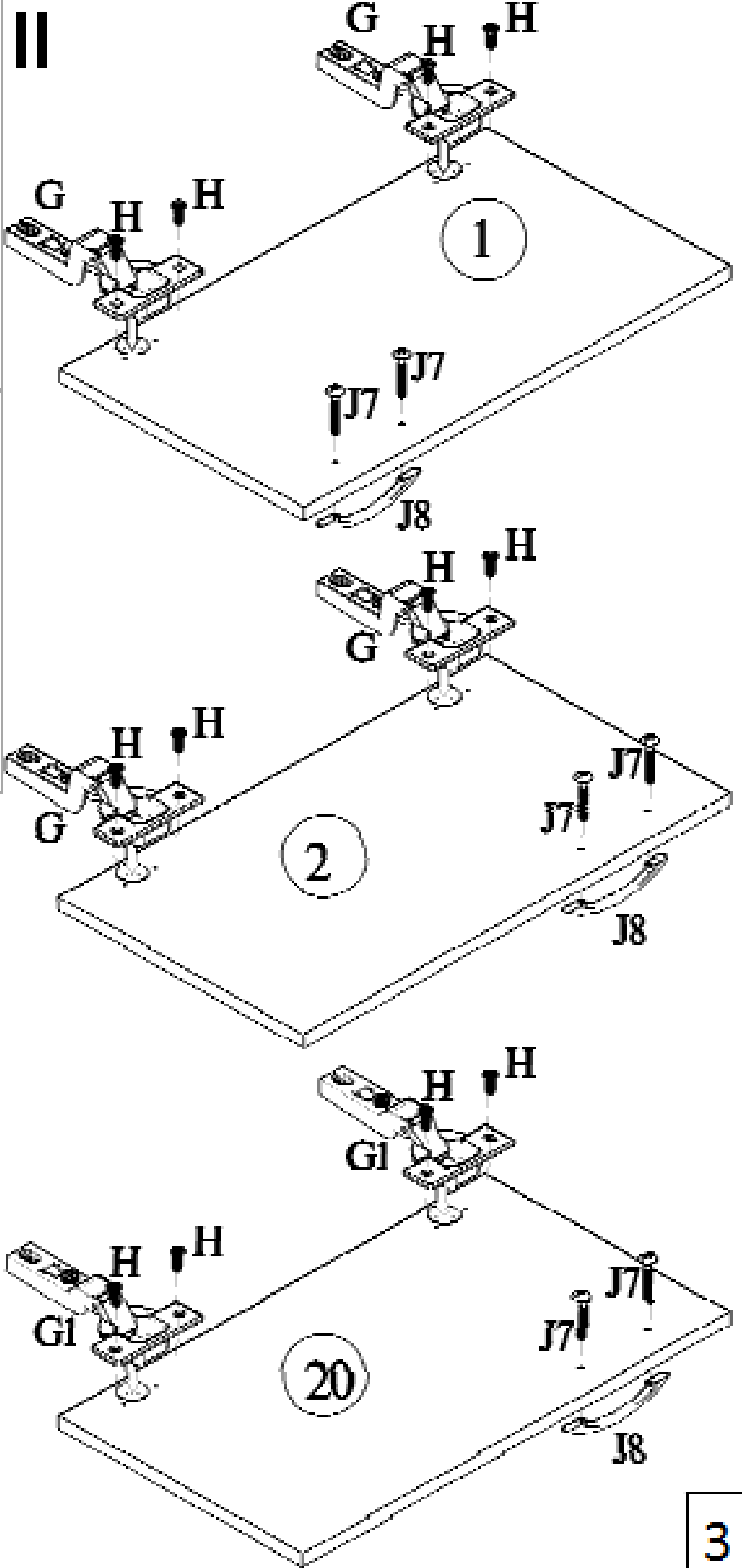
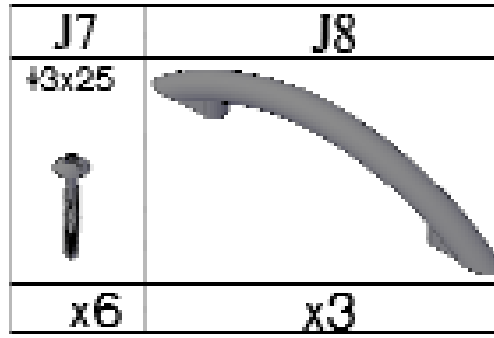
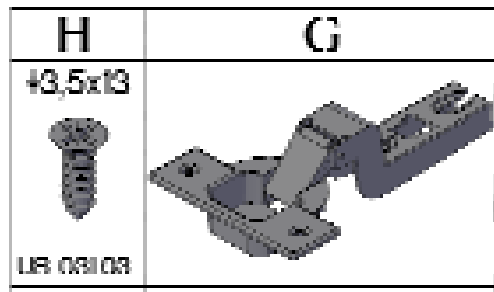
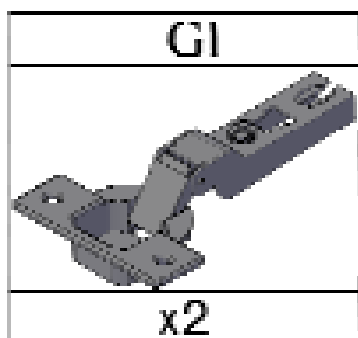
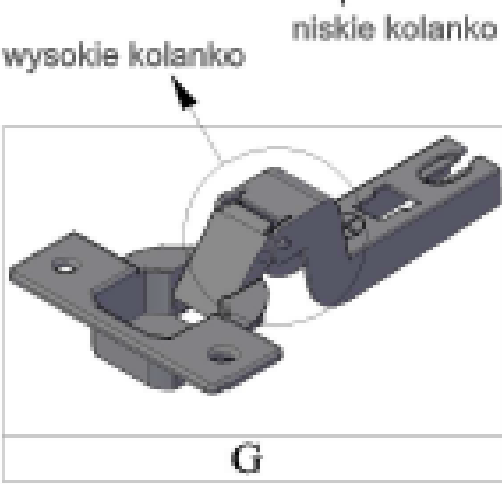
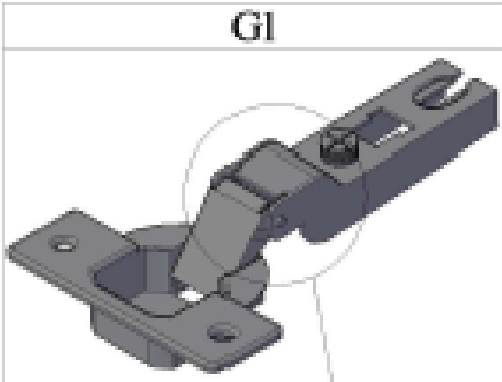
3D3S

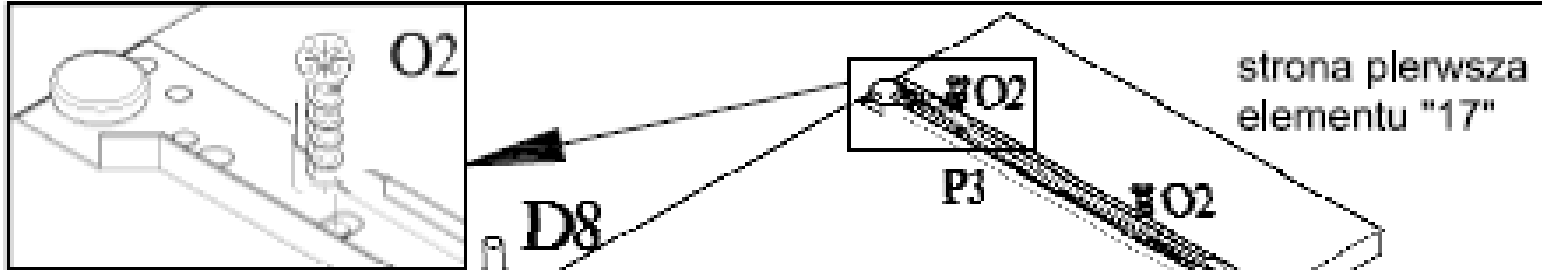
Q7  x1	C #7x50  x6	SI  x4	D8  x8	H6 #7x50  x12
W  x95	U  x1	E  x6	M  x8	H3 #3x18 US 00100  x8
P3  x3 kpl		O2 #6x13 C0405  x12		
G  x4		G1  x2		
A  x30	glue  x2	H #3,5x16  x32		
O #7x16  x12	F  x6	Z  x8	D1 L=28mm  x8	Z1  x8
J7 #3x30  x12	J8  x6			



P3	O2	Z	E	A	D8	O	F
	3,5x16					7x16	
x2	x4	x4	x4	x8	x4	x8	x4

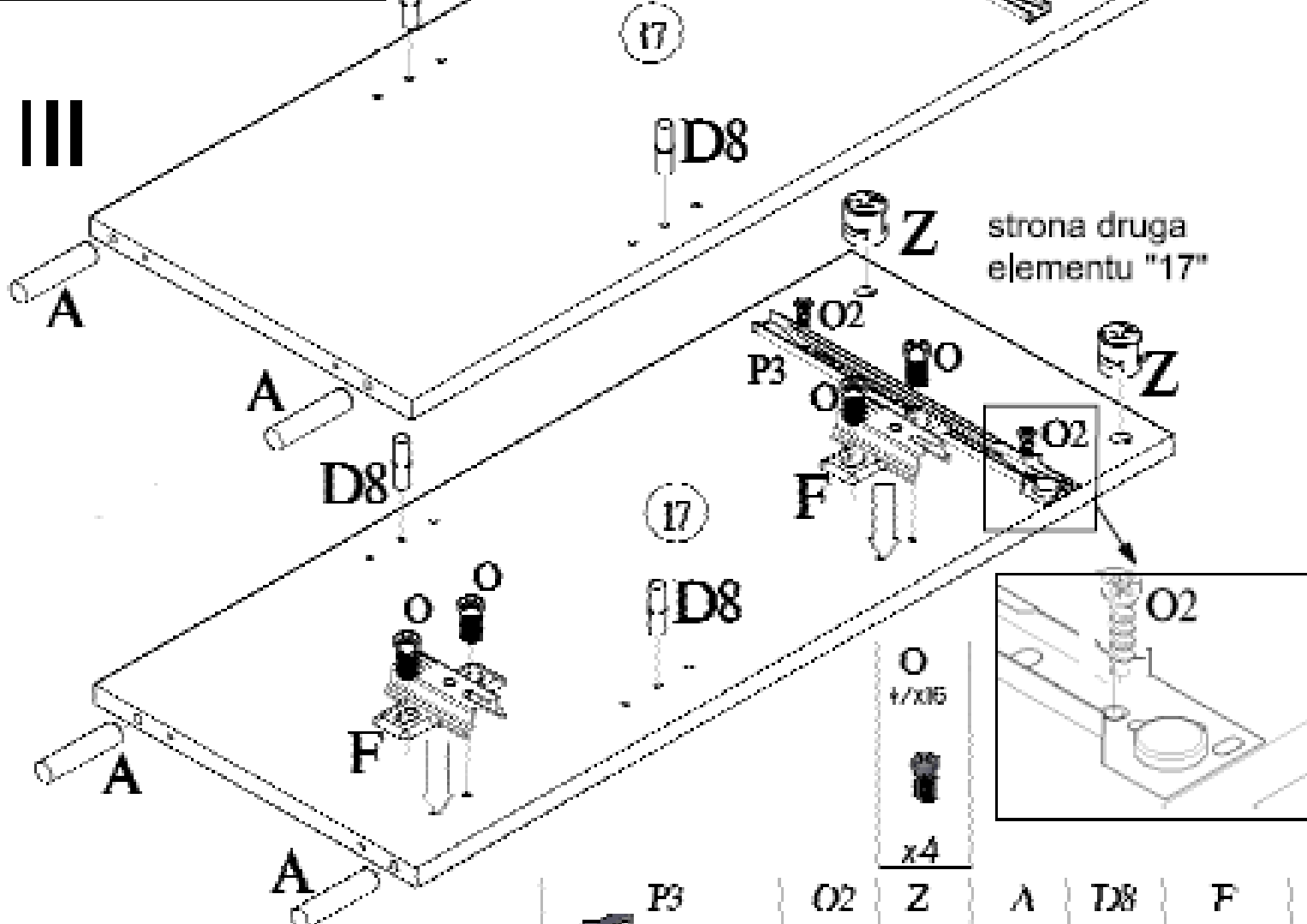
uwaga !





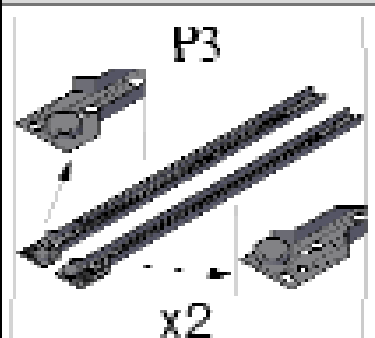
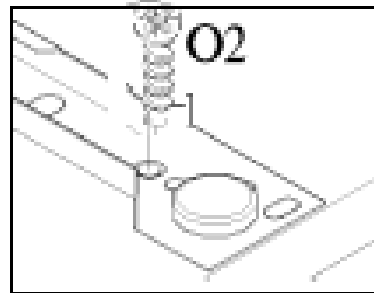
strona pierwsza elementu "17"

III



strona druga elementu "17"

- O 1/x16
- x4



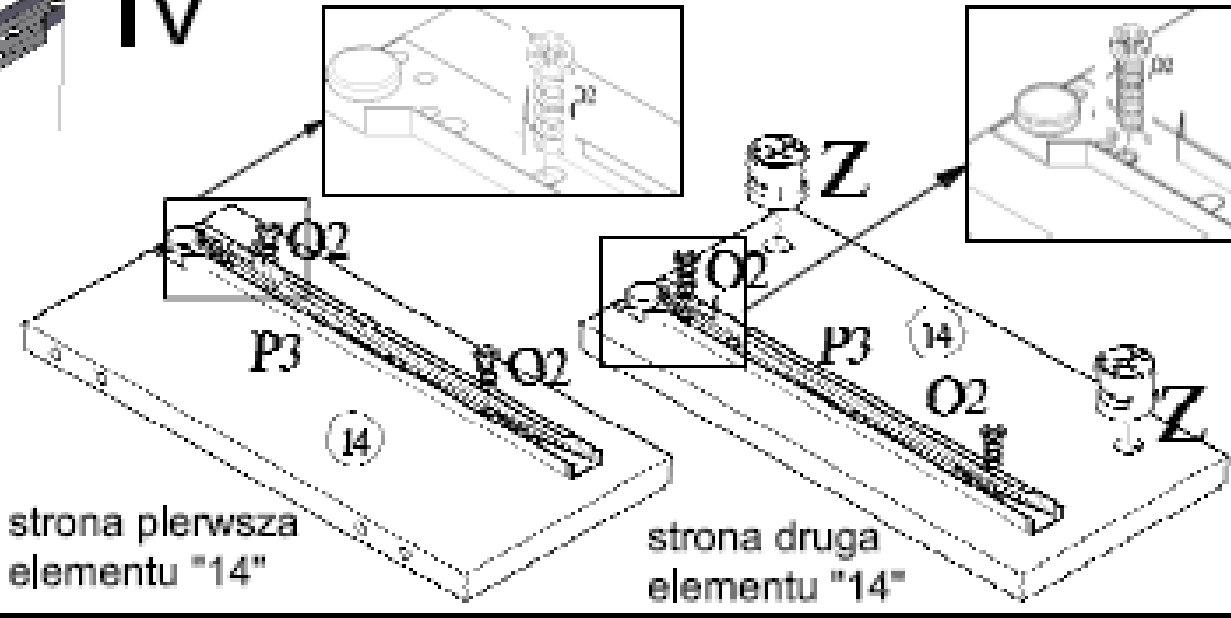
x2

IV

- | | | | | | |
|----|-----------|----|----|----|----|
| P3 | O2 3,5x16 | Z | A | D8 | F |
| x2 | x4 | x2 | x2 | x4 | x2 |

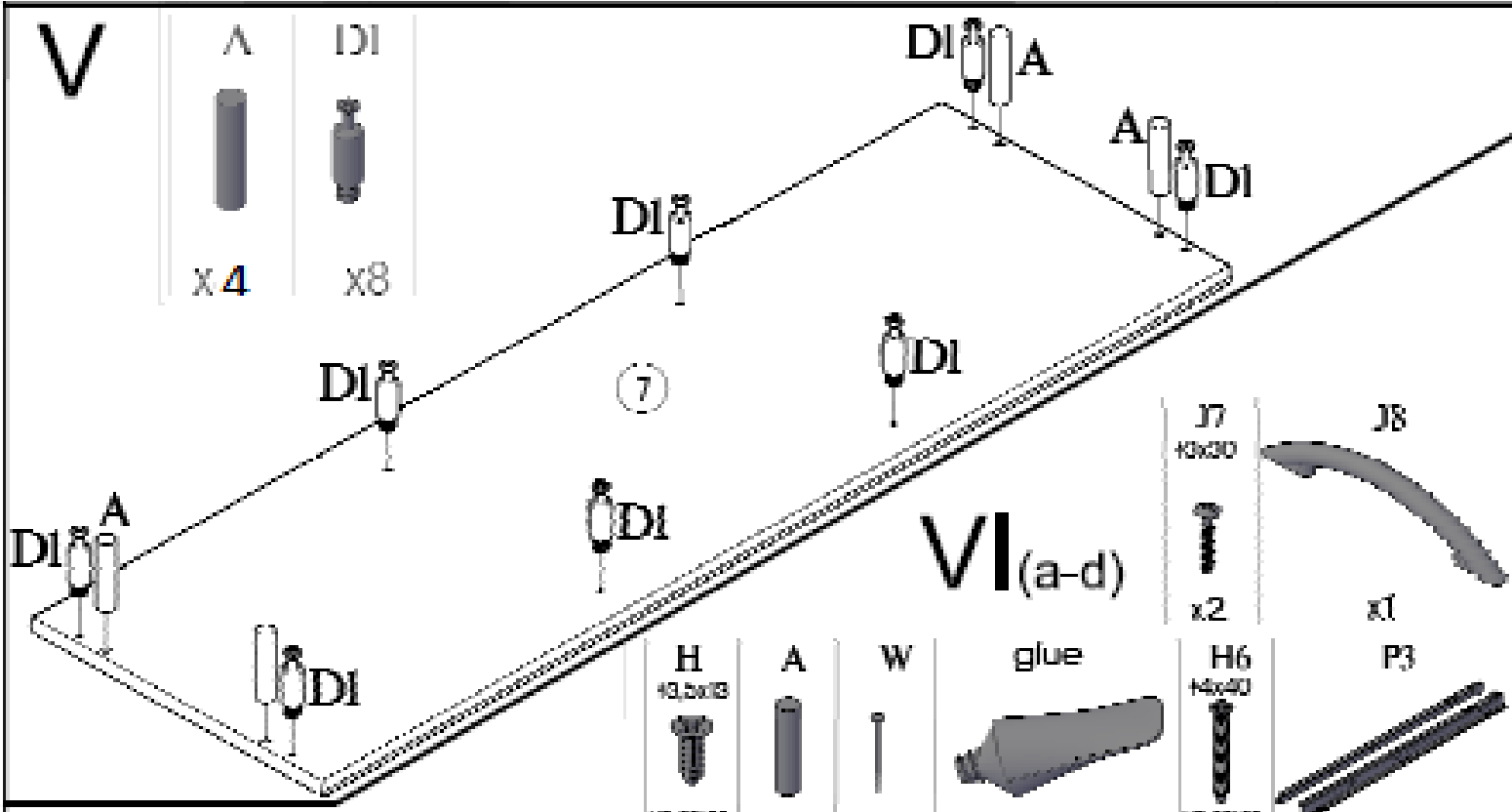
- | | |
|-----------|----|
| O2 3,5x16 | Z |
| x4 | x2 |

4



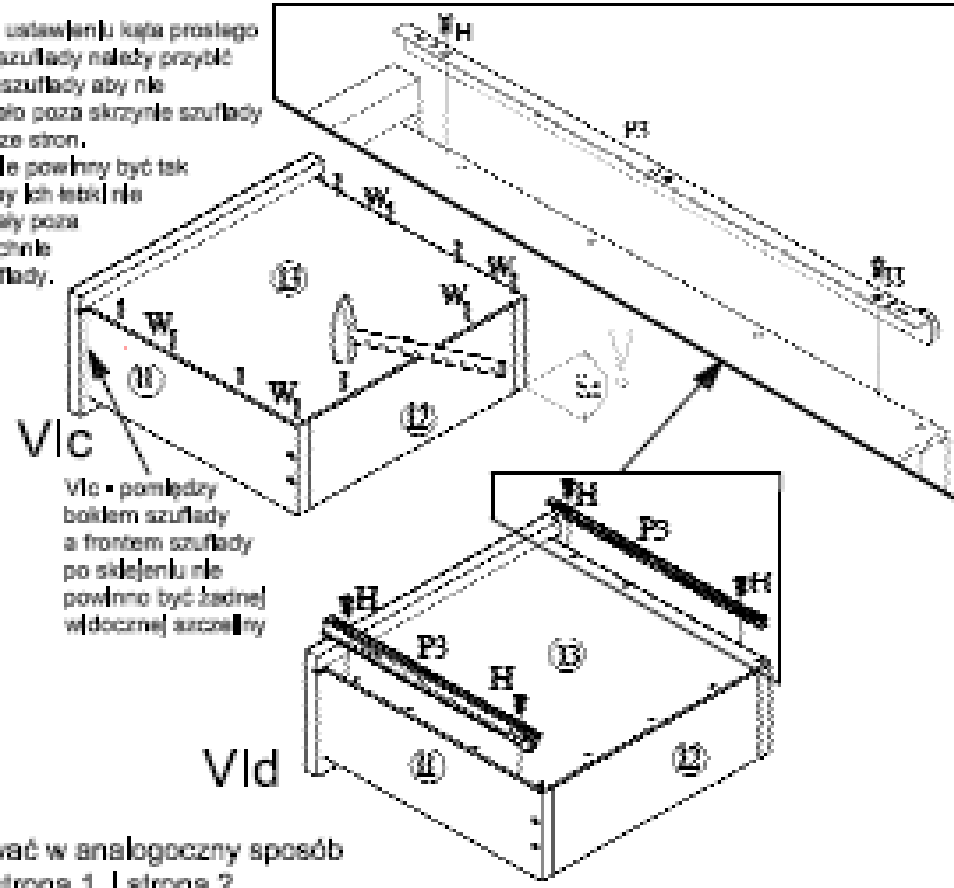
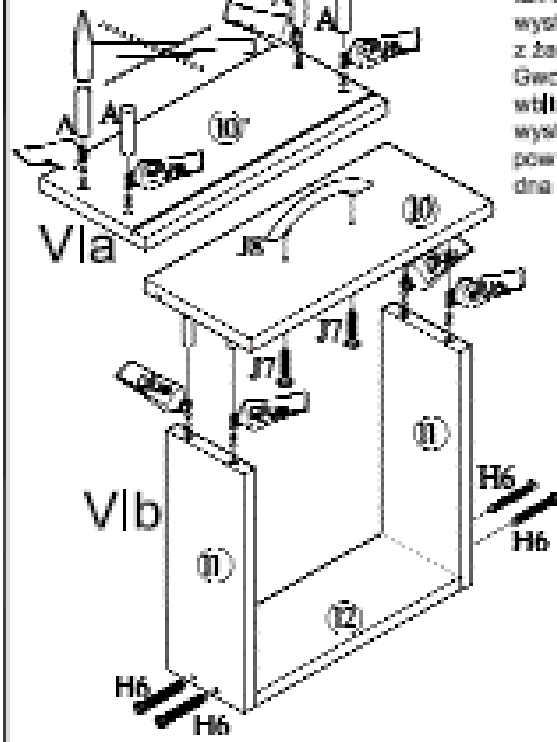
strona pierwsza elementu "14"

strona druga elementu "14"



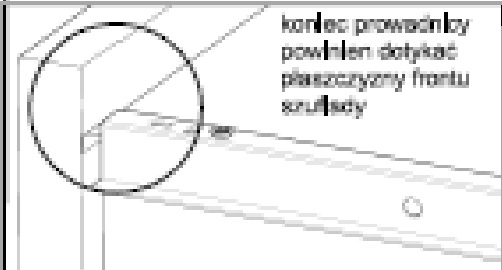
Vla - nie wbić kółek drewnianych "A" młotkiem używając dużej siły, jeżeli zaistnieje potrzeba użycia młotka należy robić to delikatnie po położeniu frontu na twardej powierzchni.

Vlc - po ustawieniu kąta prostego skrzyni szuflady należy przybić tak dno szuflady aby nie wystawało poza skrzynię szuflady z żadnej ze stron. Gwóźdź powinien być tak wbita aby jej łebki nie wystawały poza powierzchnię dna szuflady.

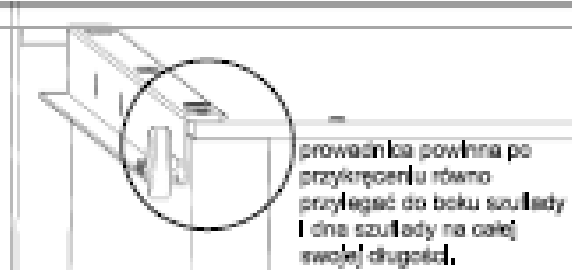


szuflady z frontem "18" i "19" należy montować w analogiczny sposób używając odpowiednich elementów, patrz strona 1. i strona 2.
 szuflada z frontem "18" - elementy : "18", 2x"11", "21", "22"
 szuflada z frontem "19" - elementy : "19", 2x"11", "21", "22"

po zmontowaniu szuflady :



koniec prowadnicy powinien dotykać płaszczyzny frontu szuflady

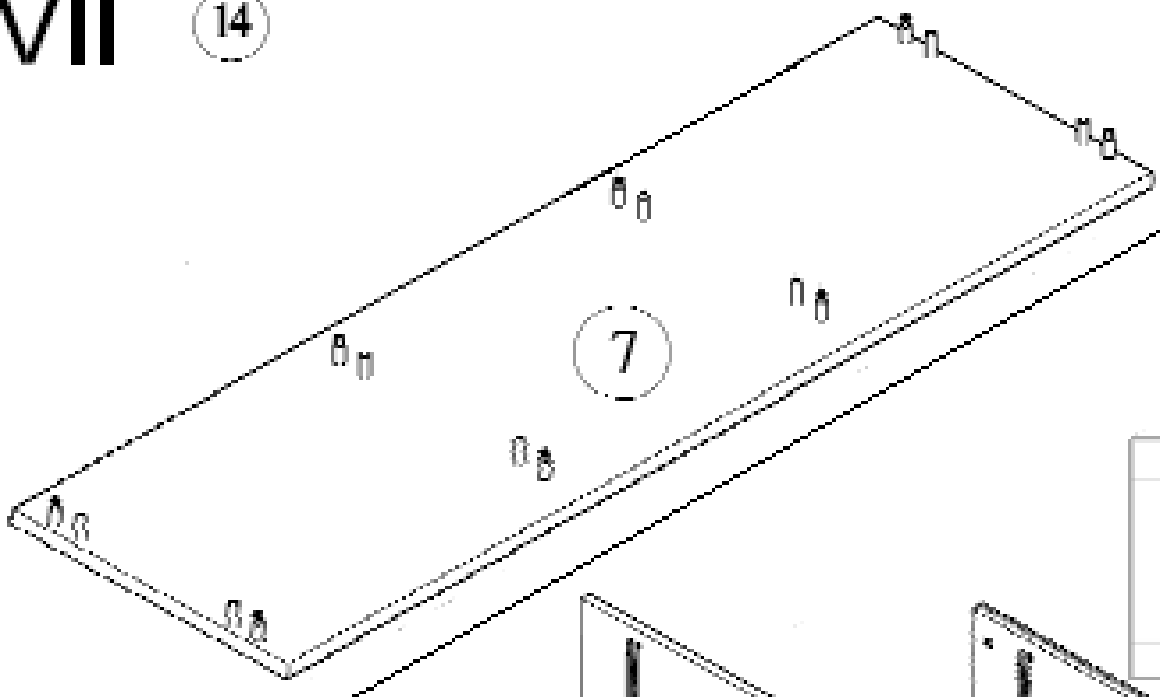


prowadnica powinna po przykręceniu równo przylegać do boku szuflady i dna szuflady na całej swojej długości.

uwaga !
 nieprawidłowy montaż szuflad, bez zachowania wymaganych kątów i prawidłowego montażu prowadnic może spowodować nierówność szczelin pomiędzy szufladami, trudności w otwieraniu i zamykaniu szuflad lub nierówne doleganie frontów szuflad do korpusu.

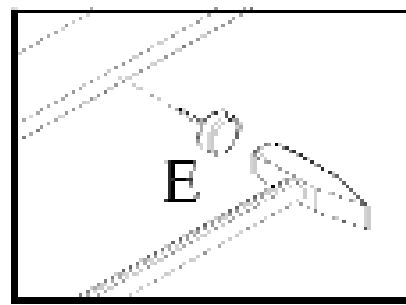
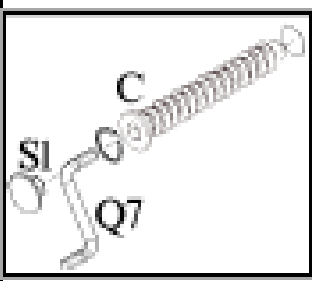
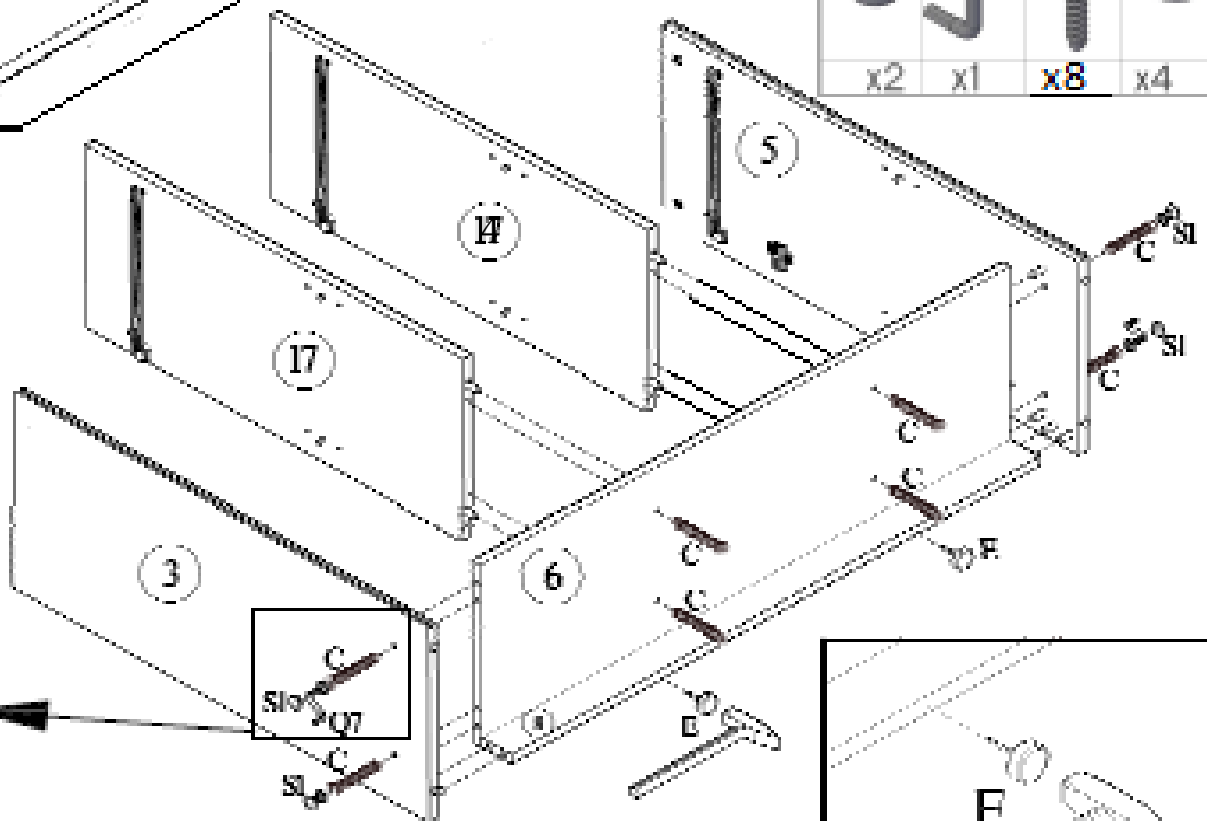
VII

14

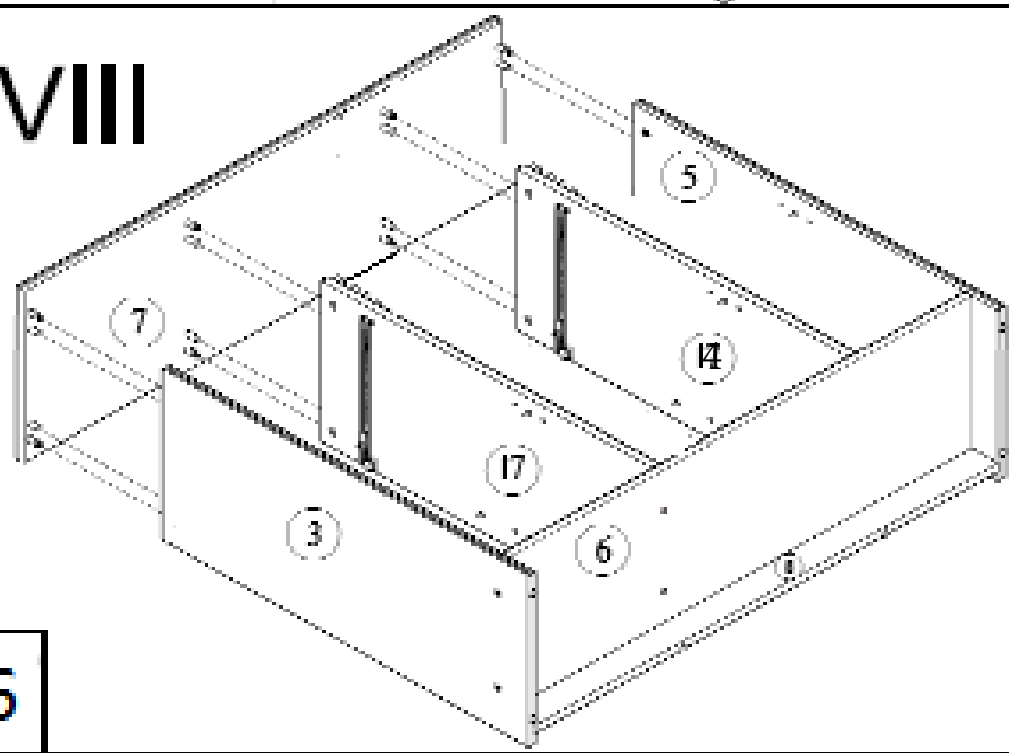


E	Q7	C 17x50	SI
x2	x1	x8	x4

VII

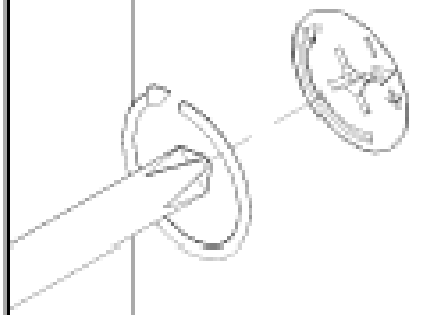


VIII



6

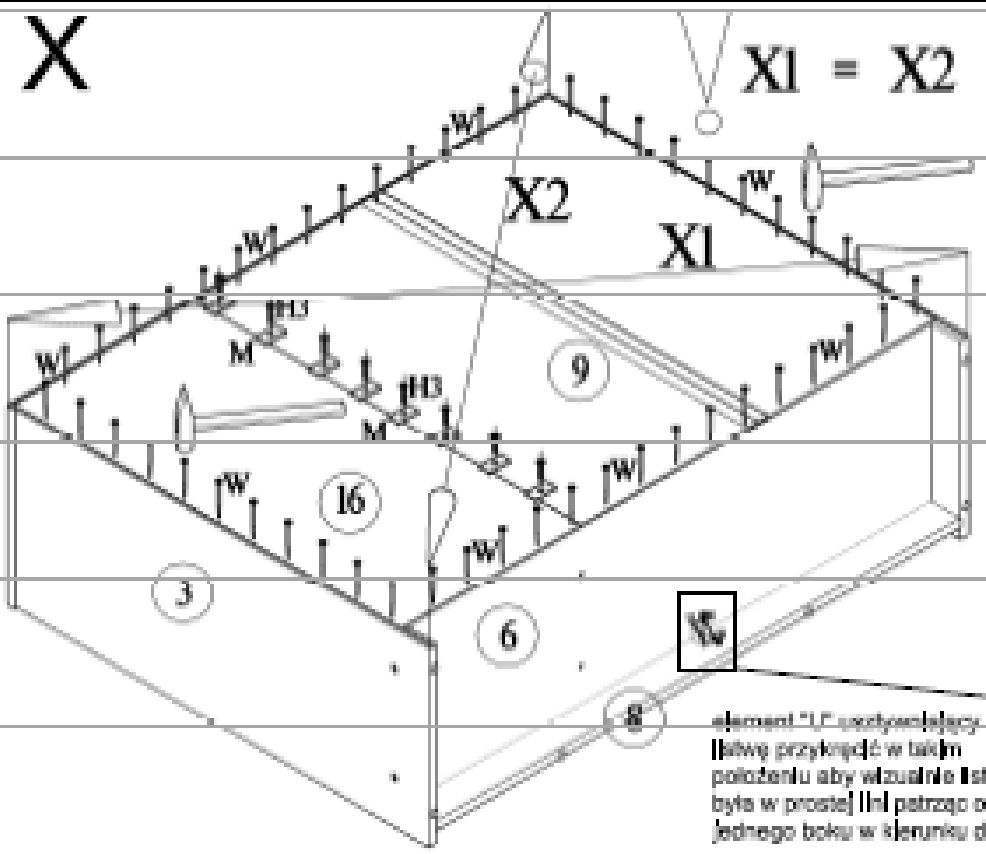
IX



X

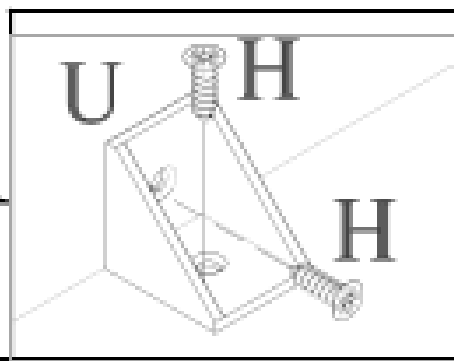
X1 = X2

W	U	H	M	H3
		43,5x13		43x16
		U8 001.00		U8 001.00
X 16	X1	X2	X8	X8



X • UWAGA ! • nieustawienie korpusu komody przed przybiciem płyt tylnych w kącie prostym (czyli o równych przekątnych X1 | X2 może spowodować brak możliwości dokładnej regulacji drzwi jak też nierówne szparę i niedokładne dociśnięcie do korpusu frontów szuflad.

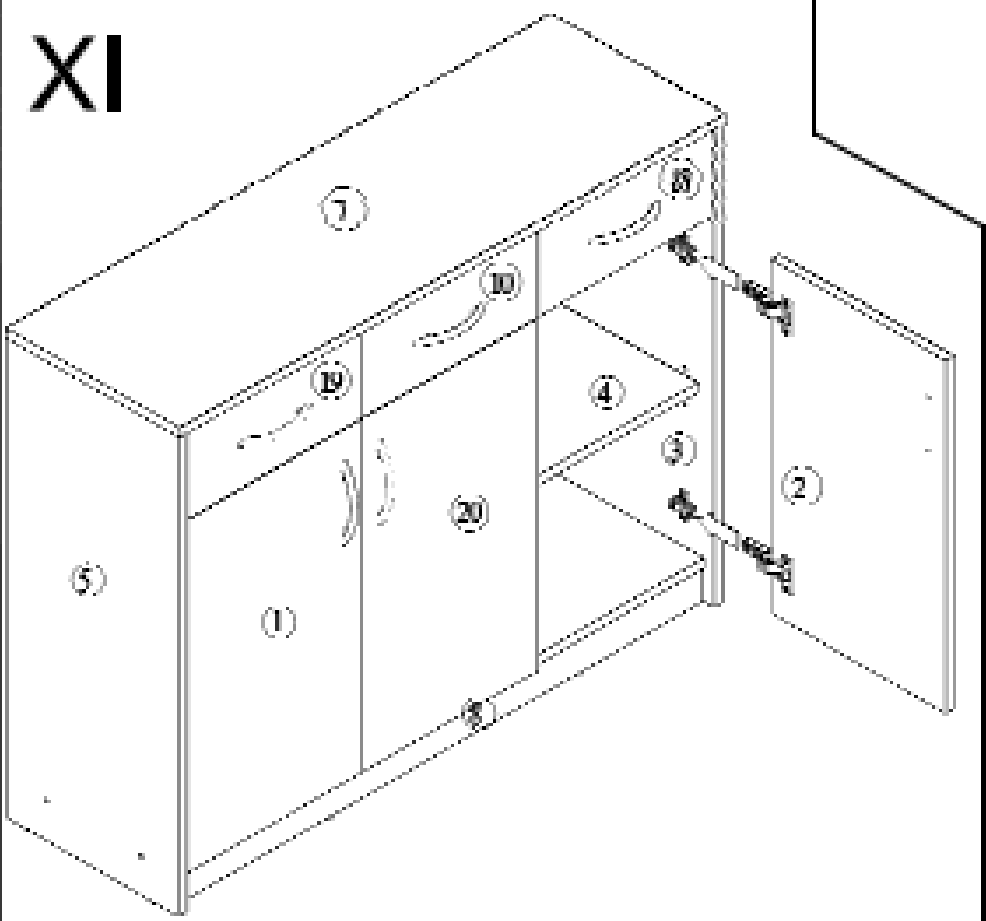
element "U" używany jest w takim położeniu aby widzialna listwa była w prostej linii patrząc od jednego boku w kierunku drugiego.



Regulacja drzwi na zawiasach:

- śruba "a" mocuje zawias i jednocześnie popuszczając trochę tą śrubę można stopień wpuszczenia drzwi prostopadle do boków komody,
- śruby "b" mocują podłaskę zawiasu do boku a jednocześnie po poluzowaniu pozwalają na regulację drzwi góra / dół (ustawia się w ten sposób górną szczelinę)
- śruba "c" reguluje szczelinę pomiędzy krawędzią boku lub łnego frontu

XI



XII

