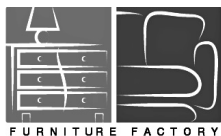
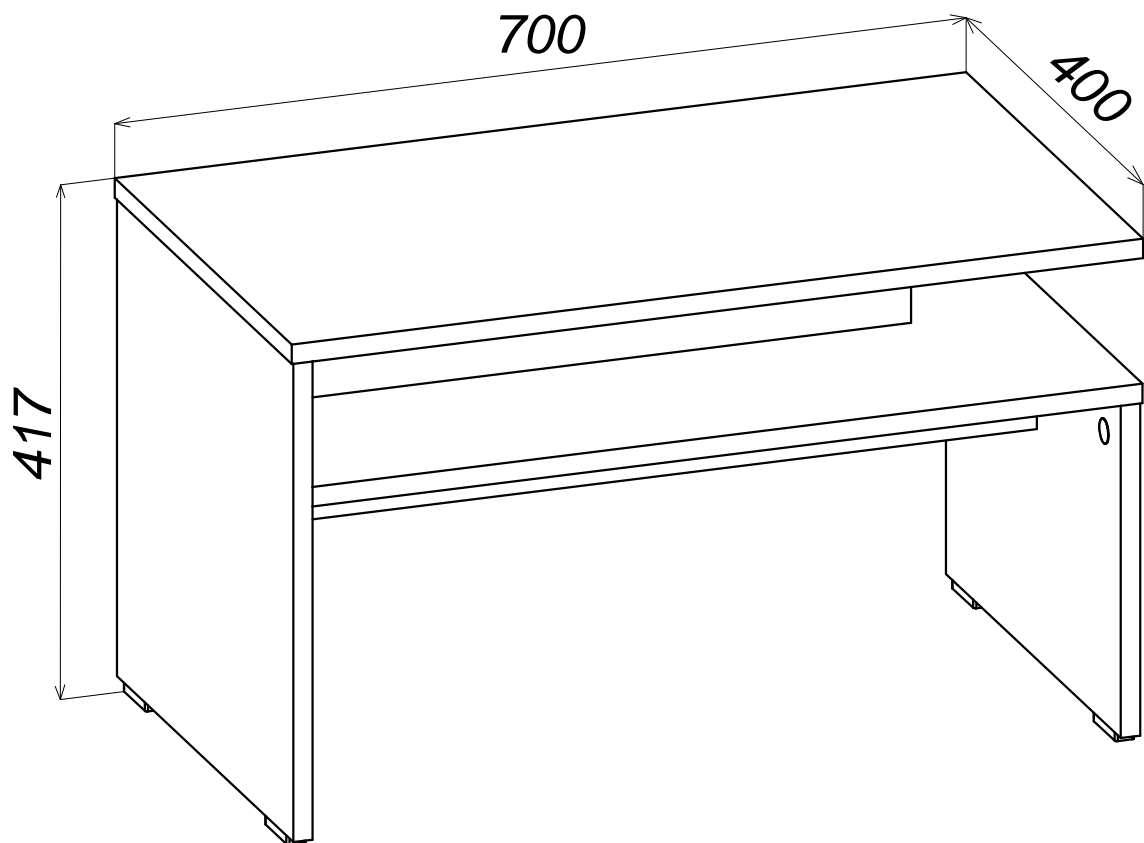


*Lait*

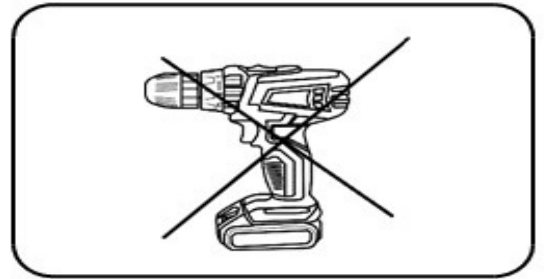
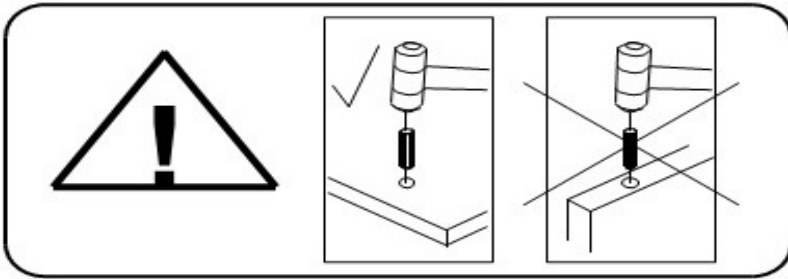
*Стіл | Стол*









*Table*

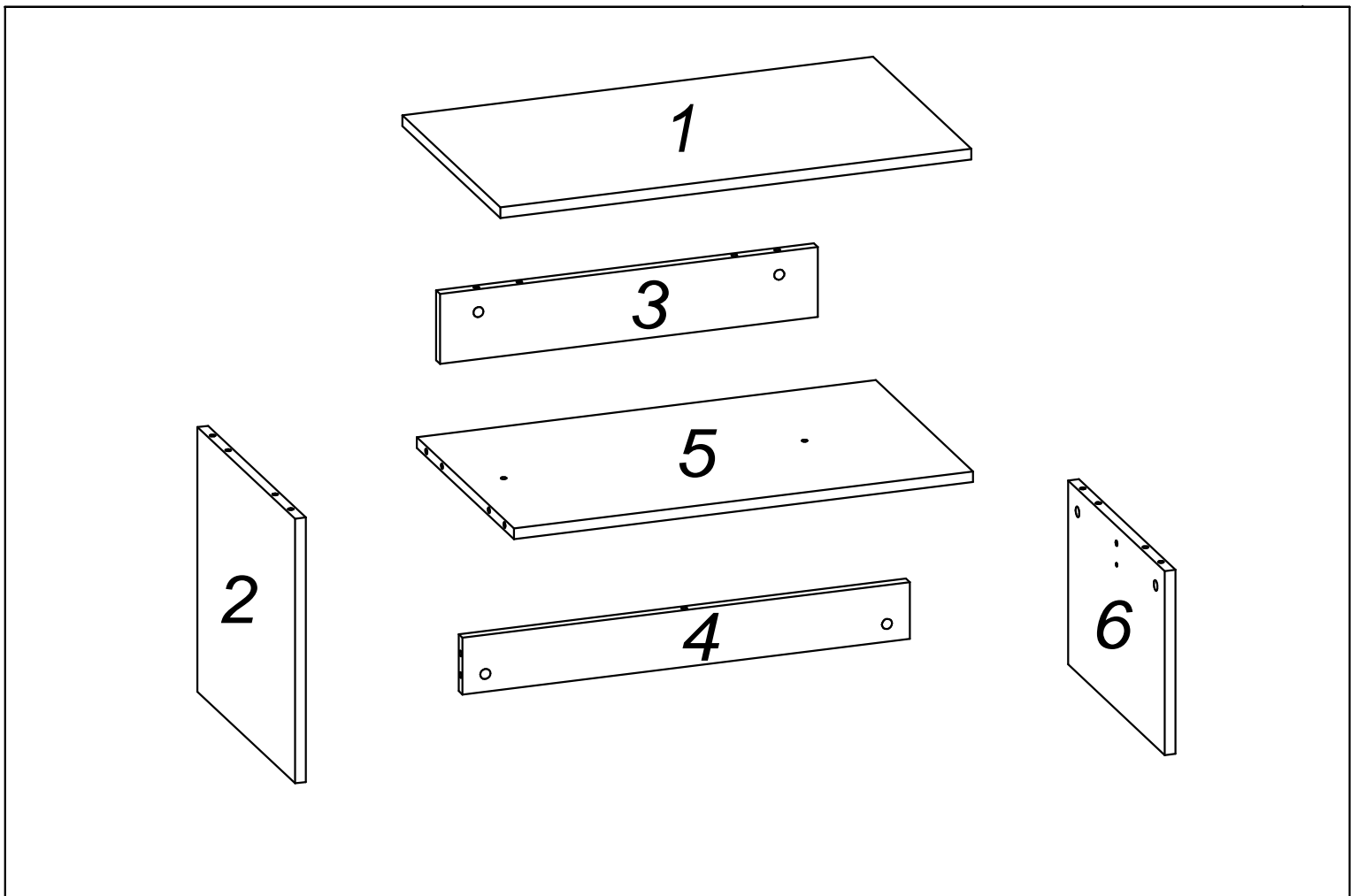


**CMF Group**  
formula of style

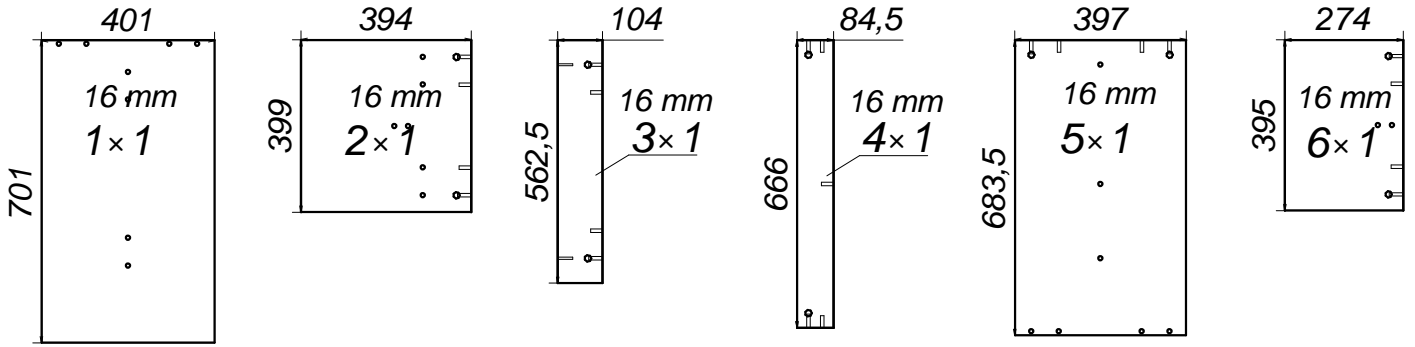




 $\varnothing 6,3 \times 50 \text{ mm}$ <b>A1 x 2</b>	 4 mm <b>A3 x 1</b>	 $\varnothing 15 \times 12 \text{ mm}$ <b>B1 x 10</b>	 $\varnothing 5 \times 44 \text{ mm}$ <b>B2 x 10</b>	 $\varnothing 20 \text{ mm}$ <b>B3 x 10</b>
 $\varnothing 4 \times 16 \text{ mm}$ <b>D x 8</b>	 $\varnothing 8 \times 36 \text{ mm}$ <b>G x 11</b>	 h 7 mm <b>N x 4</b>		



# Box 1

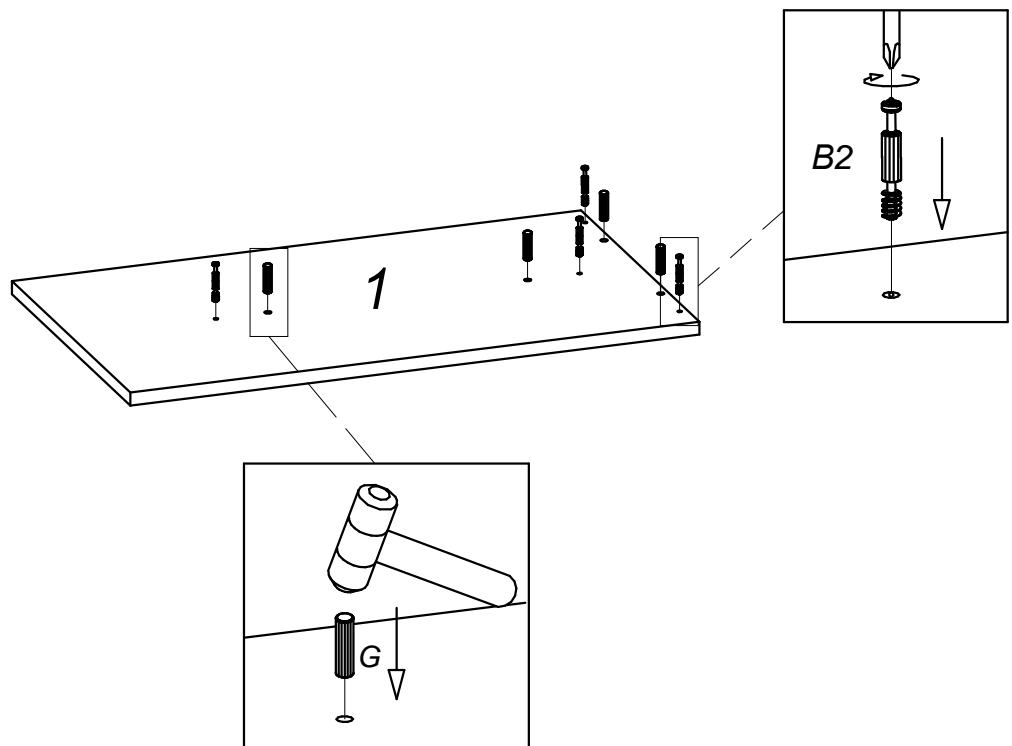


--	--	--	--

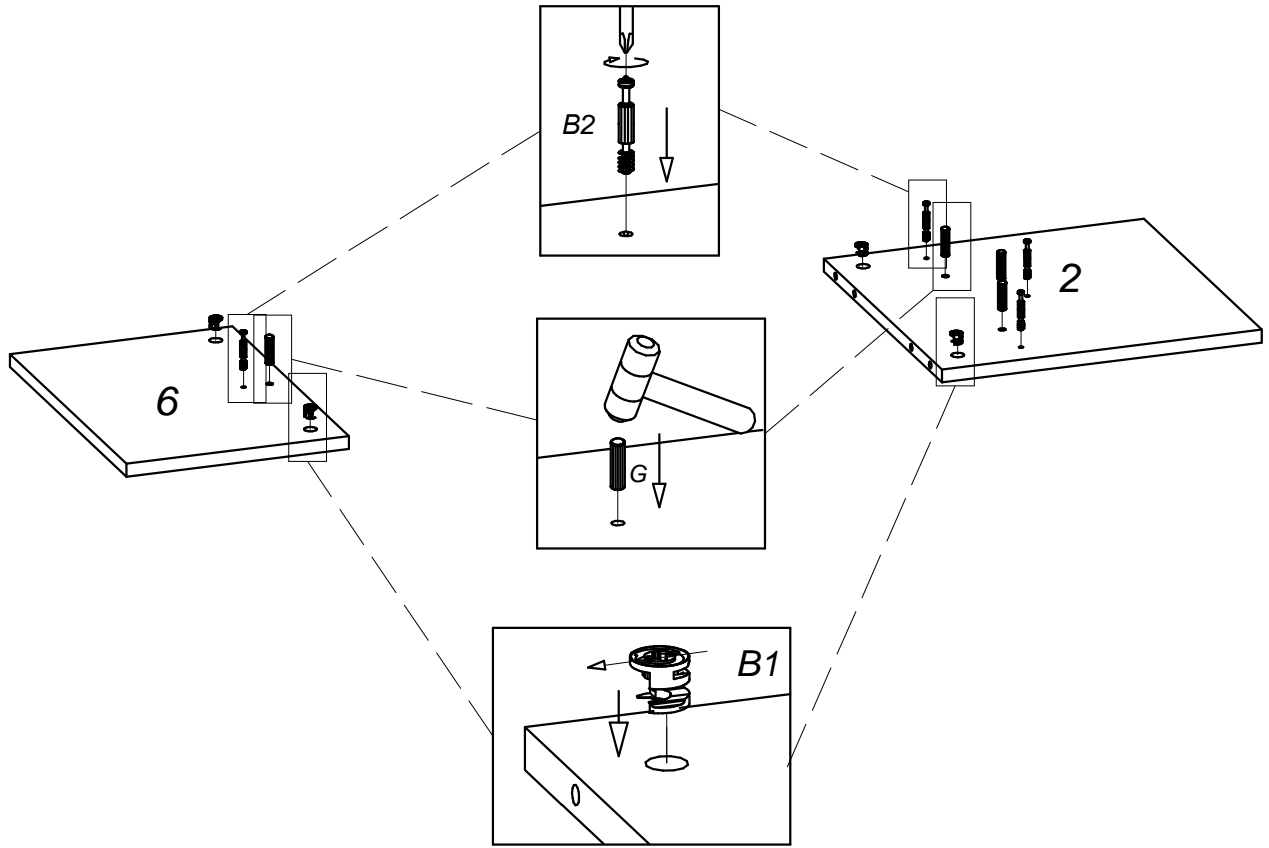
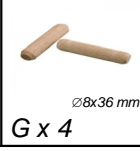
1



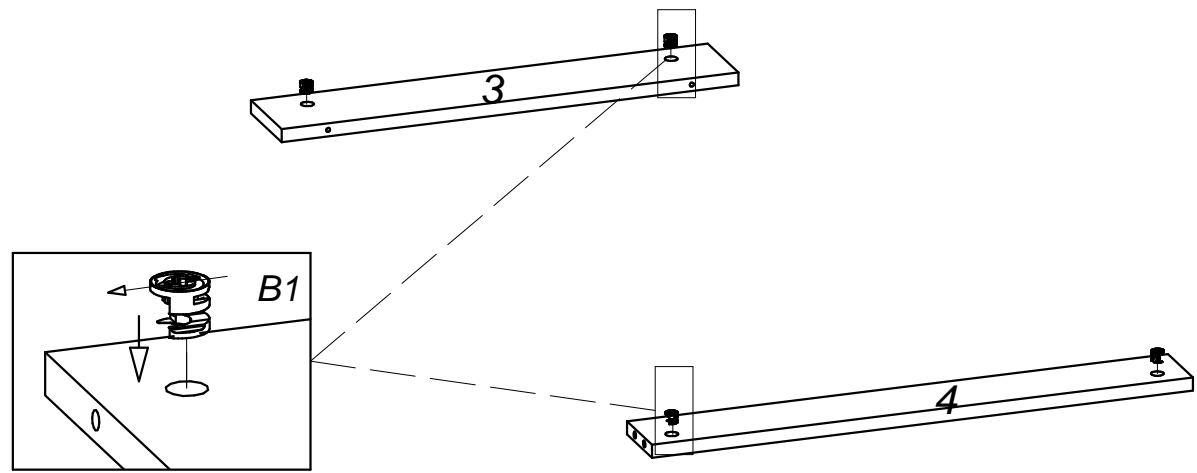
--	--	--	--	--	--	--	--	--



2



3



4



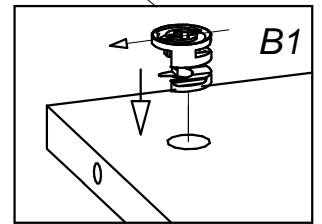
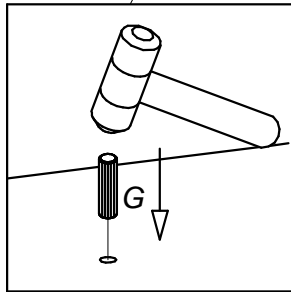
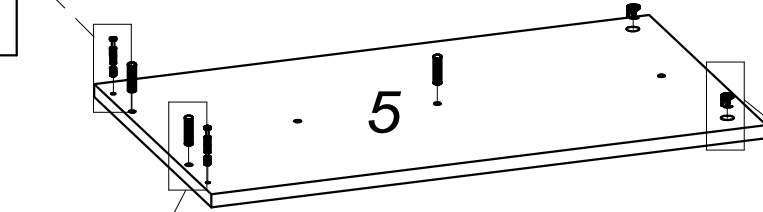
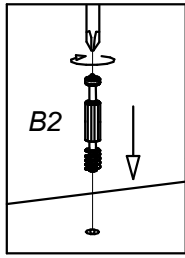
$\varnothing 15 \times 12 \text{ mm}$   
B1 x 2



$\varnothing 5 \times 44 \text{ mm}$   
B2 x 2



$\varnothing 8 \times 36 \text{ mm}$   
G x 3



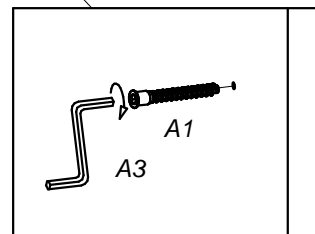
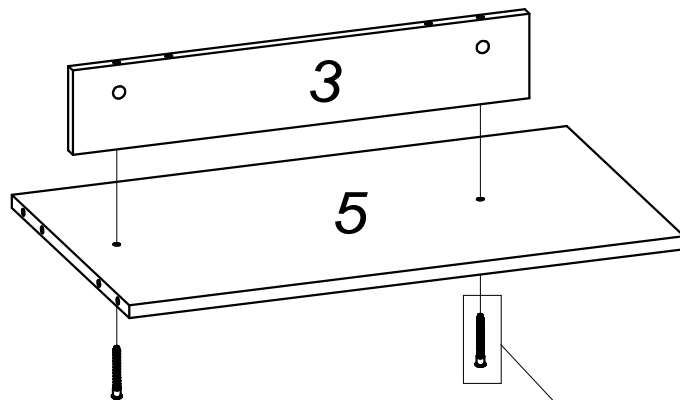
5



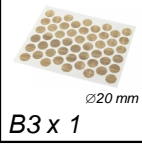
$\varnothing 6,3 \times 50 \text{ mm}$   
A1 x 2



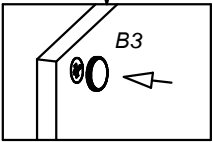
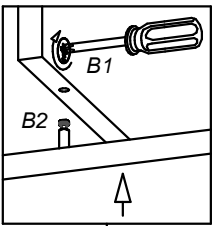
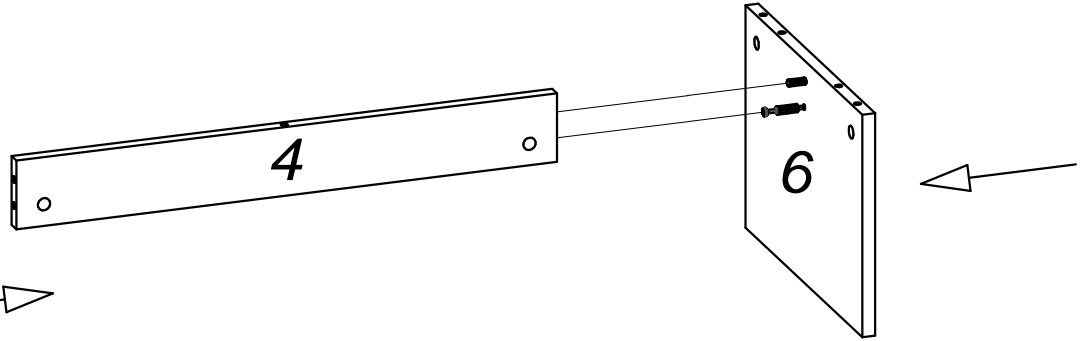
4 mm  
A3 x 1



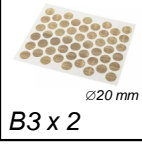
6



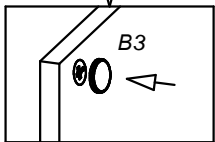
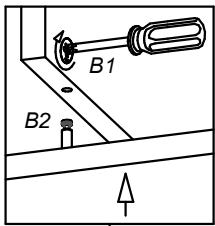
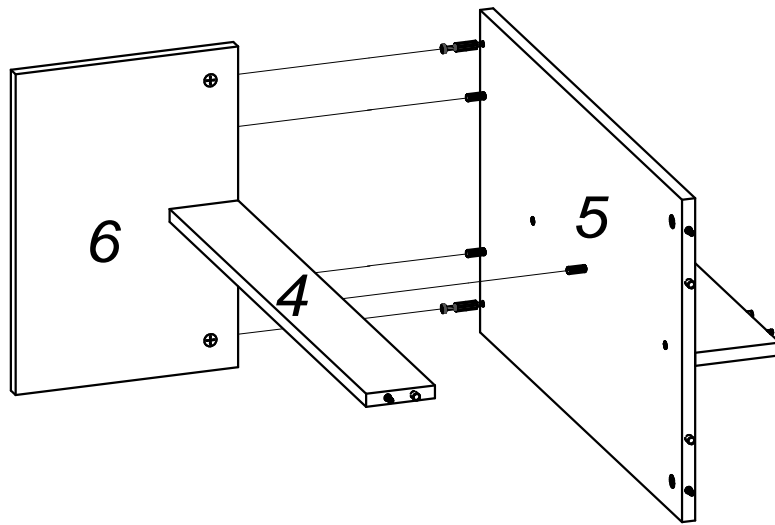
--	--	--	--	--	--	--	--	--	--



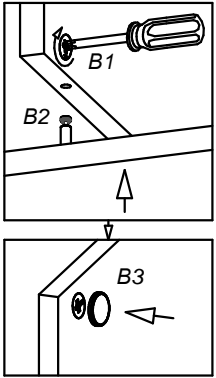
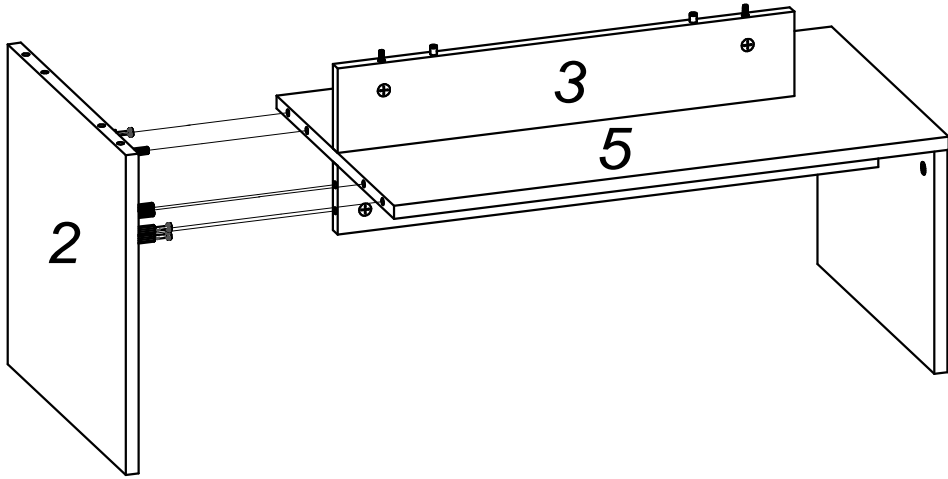
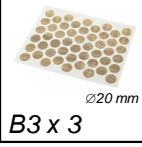
7



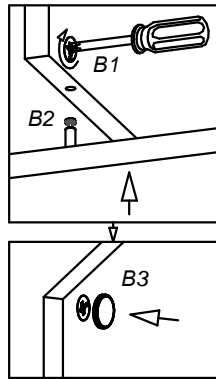
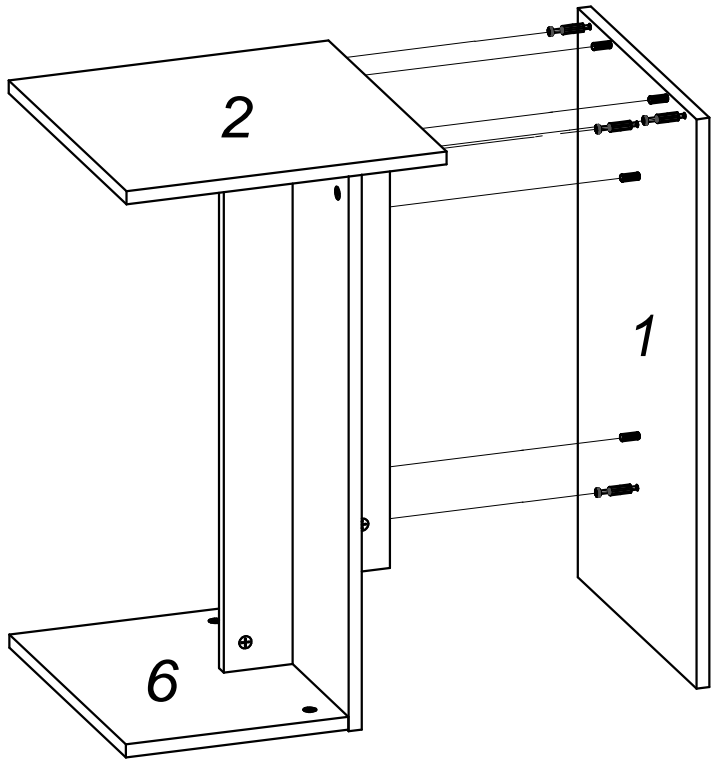
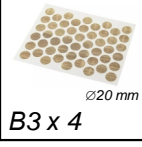
--	--	--	--	--	--	--	--	--	--



8





9





10

 Ø4x16 mm D x 8	 h 7 mm N x 4								
---	---	--	--	--	--	--	--	--	--

