

PL Powierzchnię mebli należy czyścić tylko środkami do pielęgnacji mebli. Szanowny kliencie w przypadku reklamacji prosimy wypełnić druki reklamacyjne dostępne w punktach sprzedaży przedkładając Kartę Reklamacyjną (zawierającą datę produkcji i numer pakowacza lub zmiany pakowania) umieszczoną w każdej z paczek, oraz instrukcję montażu mebla, gdzie prosimy o zaznaczenie uszkodzonego elementu.

SK Povrch nábytku čistíte iba prostriedkami určenými na ošetrovanie nábytku.Vá ení zákazníci! V prípade reklamácie prosíme, aby ste vyplnili tlačivá, ktoré sú prístupné v obchodoch, predlo ili Reklamačný list (ktorý obsahuje dátum výroby a číslo balíča alebo číslo zmeny pri balení), ktorý sa nachádza v ka dom balení a návod na montáž nábytku, v ktorom označte poškodenú čas.

CZ Povrch nábytku čistíte pouze přípravky určenými k ošetřování nábytku.Vá ený zákazník, v případě uplatnění reklamacie vyplňte prosím reklamační formuláře, které jsou dostupné v prodejnách a předlo te Reklamační kartu (obsahující datum výroby a číslo balení nebo změny balení, která je umístěna v balíčku) a návod k obsluze s vyznačením poškozeného dílu.

BG Повърхността на мебелите трябва да се почиства само с препарати за поддържане на мебели.Уважаеми клиенти, в случай на reclamaция моля попълнете формулярите за reclamaция, които ще получите в търговските пунктове, като представите Картата за reclamaция (съдържаща датата на производство и номера на опаковчика или смяната за опаковане), която ще намерите във всяка опаковка, и инструкцията за монтаж на мебела, върху която да отбележите повредения елемент.

RO Suprafața ei trebuie să fie curățată numai cu substanțe destinate pentru curățarea mobilei.Stimate Cumpărător, în caz de reclamație vă rugăm să completați formularul de reclamație pe care îl puteți lua de la punctul de vânzare și pe care îl veți prezenta împreună cu Cartela de Garanție (care conține data producției și nr ambalatorului sau turei de ambalare), însoțită la fiecare ambalaj, precum și instrucțiunile de montaj ale mobilei, pe care vă rugăm să marcați elementul deteriorat.

UA Поверхню меблів потрібно очистити тільки засобами для догляду за мебелями.Дорогий клієнте для заяви рекамації, просимо заповнити формуляр рекамації, доступний в пунктах продажу, вказуючи рекамаційну карту (містить дату виробництва та номер пакувальника або зміни упаковки), прикладену до кожного пакету, а також інструкцію з монтажу меблів, на якій просимо позначити пошкоджений елемент.

RUS Поверхность мебели надо чистить только средствами для ухода за мебелью.Уважаемый клиент для заявления рекамации, просим заполнить формуляр рекамации, доступный в пунктах продажи, указывая Рекамационную карту (содержащую дату производства и номер упаковщика или смены упаковки), приложенную к каждому пакету, а также инструкцию по монтажу мебели, на которой просим обозначить поврежденный элемент.

HR Površinu namještaja čistite samo sredstvama za njegu namještaja.Poštovani klijenti, u slučaju reklamacije molimo za popunjenje reklamacijskih obrazaca, koji su dostupni u odjelima prodaje, uz predočenje reklamacijske kartice (koja sadr i datum proizvodnje i broj osobe koja je pakirala robu ili broj smjene pakiranja), koja se nalazi u svakom pakiranju, te upustava za monta u kojima ste obilje ili oštećene elemente.

GB Furniture surface must be cleaned only with furniture maintenance formulas.Dear Customer, should you wish to file a complaint, we would request you to fill in the complaint forms available in our outlets, submitting the Complaint Card (specifying the date manufactured, packaging employee/ shift code) enclosed in each of the packets, together with the Assembly Manual, where please highlight the faulty component.

H A bútorok felületét kizárólag a bútorápolószerekkel lehet tisztítani. Tisztelt Vásárló! Reklamació esetén kérjük az eladási helyeken kapható reklamációs nyomtatványokat kitölteni a Reklamációs Lap (tartalmazza a gyártási dátumát és csomagoló számát vagy műszakszámát) bemutatásával, amely mindegyik csomagban található, valamint a bútor szerelési utasítását, amelyen kérjük a sérült elemet bejelölni sziveskedjék.

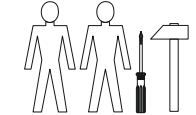
FR La surface des meubles ne peut être nettoyée qu'avec des produits pour l'entretien de meubles. Cher Client, en cas de réclamation, veuillez bien remplir des formulaires de réclamation accessibles dans les centres de vente en montrant le mode d'emploi pour monter le meuble. Nous vous demandons de bien vouloir y entourer l'élément en panne.

ES Limpiar la superficie de muebles exclusivamente con los agentes para el cuidado de los muebles.Estimado Cliente, en caso de reclamaciones, hagan favor de rellenar los formularios de reclamación disponibles en los puntos de venta, presentando las instrucciones de montaje de mueble, donde es necesario indicar un elemento estropeado.

POR Limpe a superfície de móveis exclusivamente com agentes para muebles.Estimado cuidado do cliente em caso de queixas, não entre em formulários de pedido completos disponíveis nos pontos de venda, apresentando as instruções de montagem de móveis, quando necessário indicam um elemento com defeito.

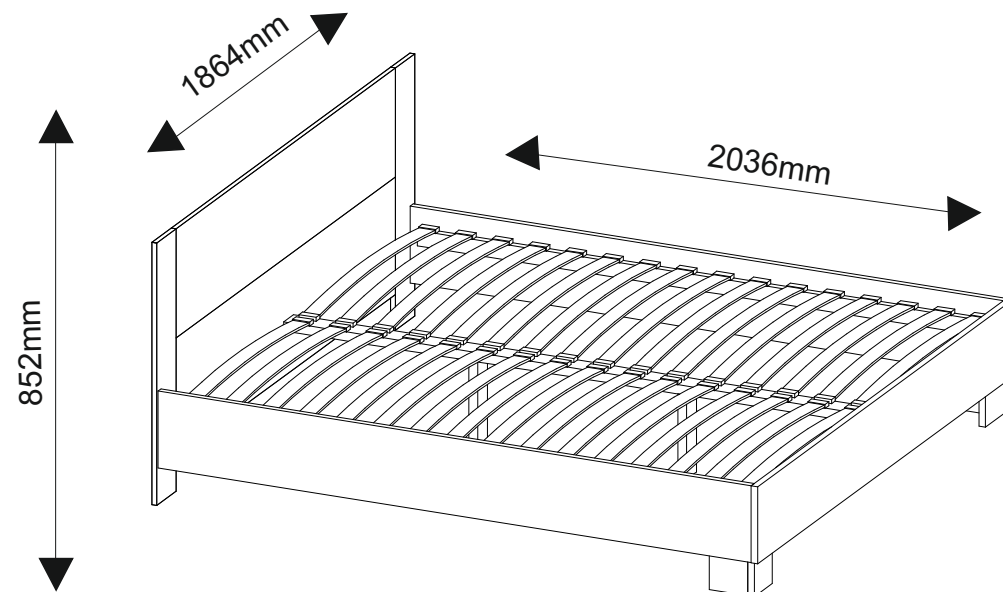
INSTRUKCJA MONTAŻU FITTING-UP INSTRUCTION ІНСТРУКЦІЯ МОНТАЖУ ІНСТРУКЦІЯ СБОРКИ MONTÁŽNÝ NÁVOD INSTRUCTIONS POUR LE MONTAGE INSTRUCCIONES DE MONTAJE SZERELÉSI ÚTMUTATÓ UPUTE ZA SASTAVLJANJE INSTRUÇÕES DE MONTAGEM

Do montażu potrzebne są:
You need for fitting-up:
Для монтажу потрібно:
Для сборки нужны:
Pour le montage il faut:
Para realizar el montaje es necesario:
K montá i potrebujete:
A szereléshez szükséges:
Za sastavljanje su potrebne:
Para construir o necessário:

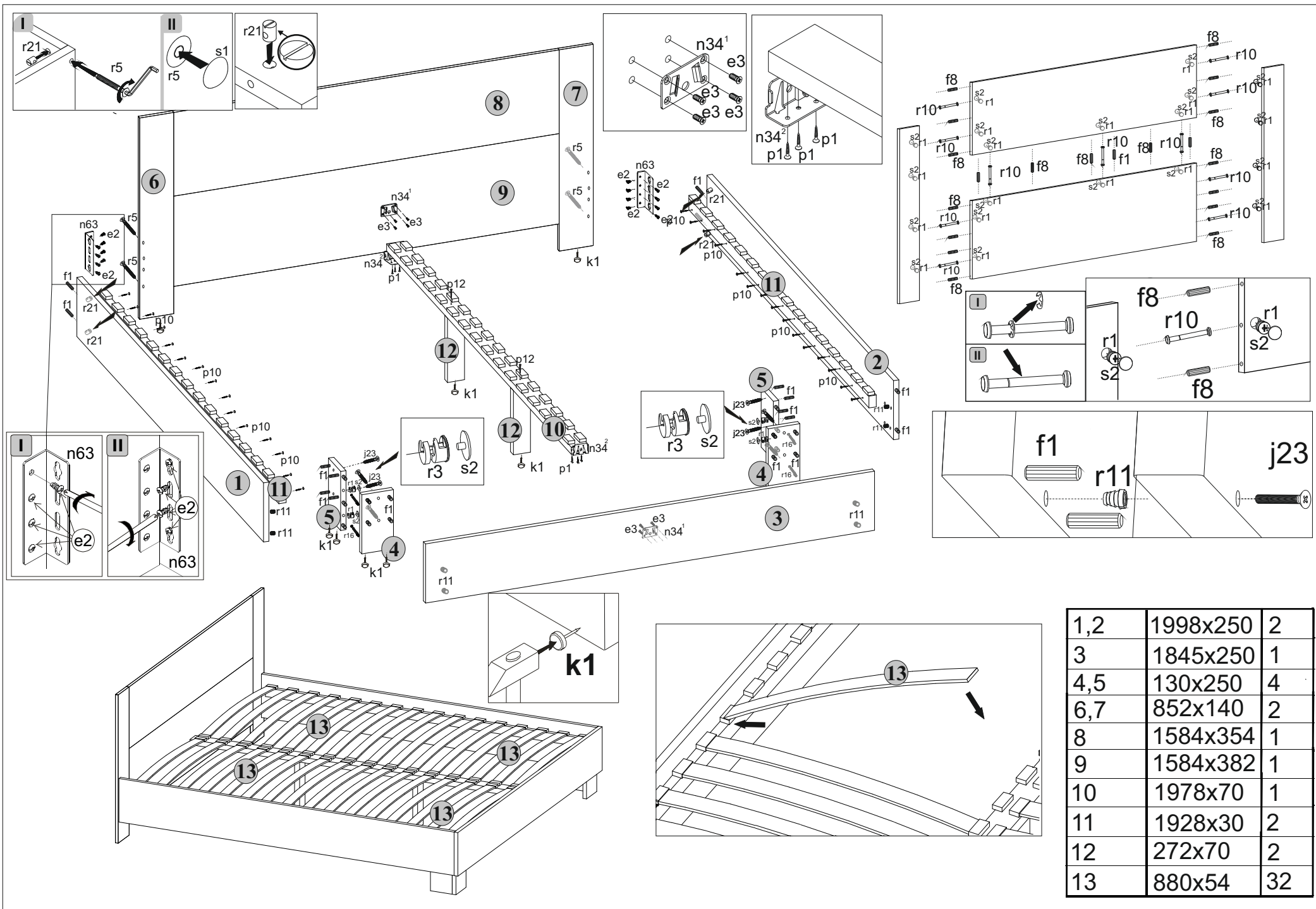


Markos

Łóżko 180



26x φ8x30 mm f1	4x φ15 #22 r3	8x φ6x13 mm e3	2x φ4x50 mm p12	11x r10	30x φ4x40 mm p10
20x φ8x50 mm f8	16x φ6.3x13 mm e2	4x φ6x50 mm r5	2x n34 ¹	2x n34 ²	2x 130x34x34.2mm n63
1x y1	4x φ6x40 mm r23	4x r21	24x φ15 #16 r1	4x r16	12x k1
8x r11	26x s2	8x φ6x40 mm j23			



1,2	1998x250	2
3	1845x250	1
4,5	130x250	4
6,7	852x140	2
8	1584x354	1
9	1584x382	1
10	1978x70	1
11	1928x30	2
12	272x70	2
13	880x54	32