

Меблі для спальні
"Мілано"

Дзеркало

Мебель для спальни
"Милано"

Зеркало

UA

Послідовність монтажу.

1. Вибрати з пачок потрібні елементи (розміри та номерація елементів розміщені в специфікації та на кресленні).
2. В отвори діаметром 8 мм на торцях та боковинах вбити дерев'яні кілки, попередньо змазавши їх клеєм.

Увага!

Якщо виявиться, що який не будь з кілків виступає з отвору на довжину, більшу, ніж 10 мм, то належить його добити, замінити або вкоротити, тому що це може привести до ушкодження боковин під час збирання меблів.

Такі випадки не підлягають рекламації!

3. В нижні торці боковин вбити пластмасові ніжки.
4. Зкласти сегмент відповідно до схеми і зкрутити конфірматами та ексцентриками. В місцях де конфірмат знаходиться на видимій поверхні закрити його пластмасовим ковпачком.
5. На задню стінку сегменту прибити лист ДВП, який входить в комплект (може складатися з декількох фрагментів).

- У випадку браку або пошкодження будь-якого елемента потрібно, зазначити його на інструкції монтажу та відіслати до пункту купівлі.

- Поверхню меблів потрібно чистити вологою тканиною або паперовим рушником.

RUS

Последовательность монтажа.

1. Отобрать из пачек нужные элементы (размеры и номерация элементов указаны в спецификации и на чертеже).
2. В отверстия диаметром 8 мм на торцах и боковинах вбить деревянные колышки, предварительно смазав их клеем.

Внимание!

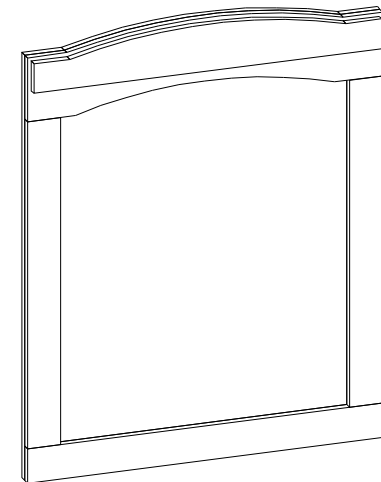
Если, в процессе сборки, какой нибудь из колышков выступает из отверстия более чем на 10 мм, то нужно его добить, заменить или укоротить, потому что это может привести к повреждению боковин во время сборки мебели.

Такие случаи не подлежат реклакации!

3. В нижний торец боковин вбить пластмассовые ножки.
4. Сложить сегменты в соответствии схеме и скрепить конфирматами и эксцентриками. В местах где конфирмат находится на видимой поверхности закройте его пластмассовым колпачком
5. На заднюю стенку сегмента прибить лист ДВП, входящий в комплект (может состоять из нескольких фрагментов).

- В случае брака или повреждения каких нибудь элементов, обозначте его на схеме монтажа и отослать в пункт покупки.

- Поверхность мебели нужно чистить влажной тканью или бумажным полотенцем.



Розміри/Размеры:

Ширина/Ширина - 750

Глибина/Глубина - 48

Висота/Высота - 900

UA

УВАГА!

Вироби повинні зберігатися згідно ГОСТ 16371-93 при температурі не нижче +2 °С і при вологості - від 45% до 70%. Гарантійний термін експлуатації в громадських приміщеннях - 18 місяців, в побутових - 24 місяці.

Не рекомендується ставити меблі поблизу опалюючих пристроїв.
Чистку меблів проводити сухою м'якою тканиною.

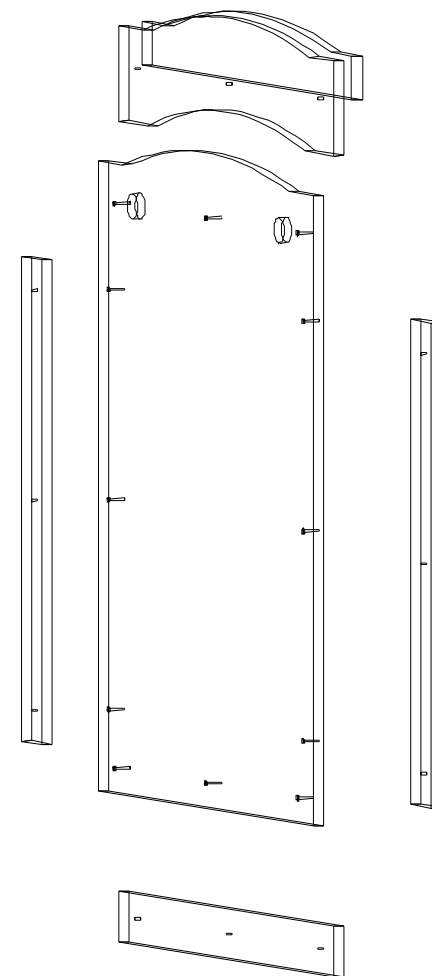
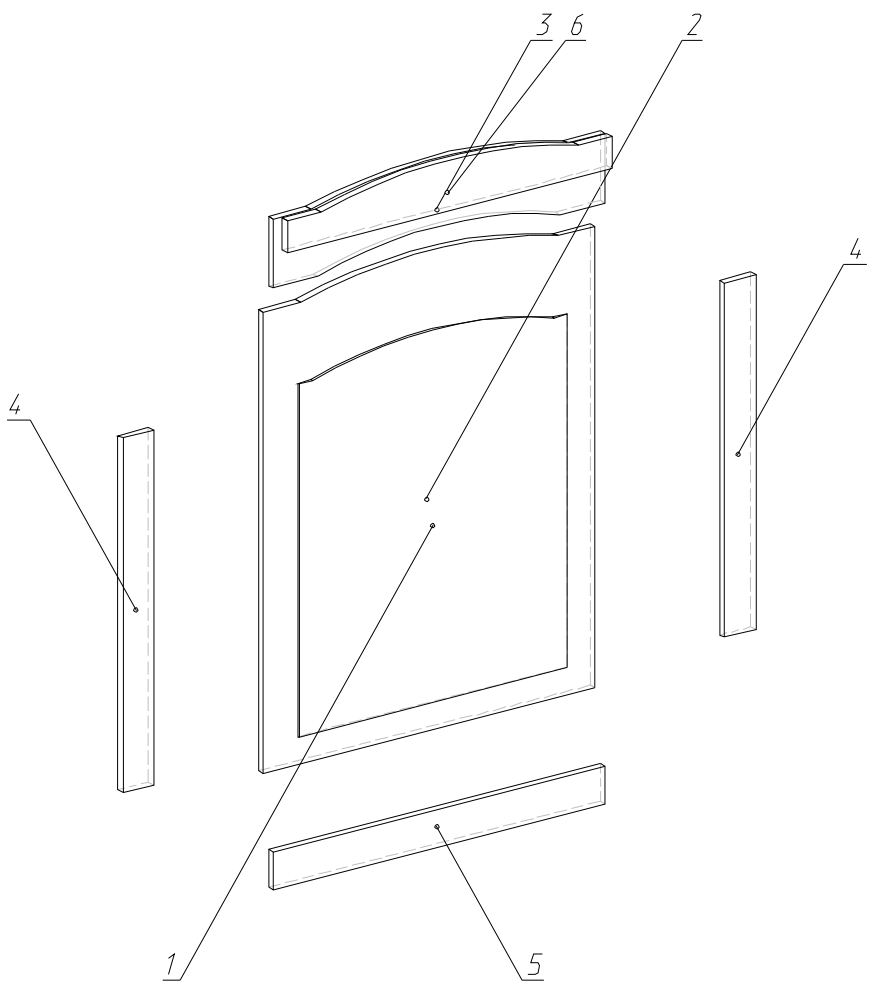
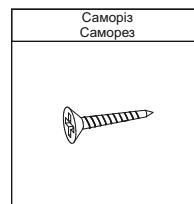
RUS

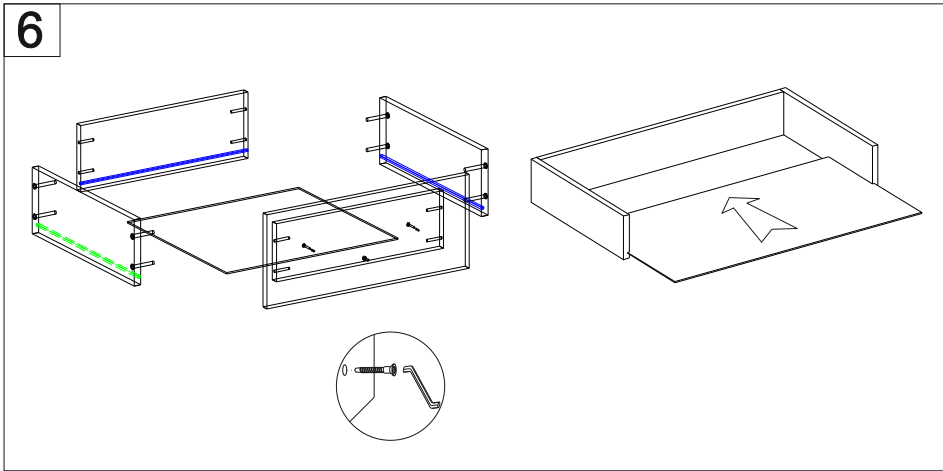
ВНИМАНИЕ!

Изделия должны храниться по ГОСТ 16371-93 при температуре не ниже +2 °С и при влажности - от 45% до 70%. Гарантийный срок эксплуатации в общественных помещениях - 18 месяцев, в бытовых - 24 месяца.

Не рекомендуется ставить мебель вблизи отопительных приборов.
Чистку производить сухой мягкой тканью.

1	дзеркало	698,7	607	1 шт.
2	панель дзеркала	900	750	1 шт.
3	планка декоративна	165	750	1 шт.
4	планка декоративна	665	70	2 шт.
5	планка декоративна	70	750	1 шт.
6	планка декоративна	95	734	1 шт.





**MEBEL
service
UKRAINE**

ТзОВ "Мебель-Сервіс"
80200, м.Радехів, Львівська обл.,
вул.Витківська, 44, УКРАЇНА
ООО "Мебель-Сервис"
80200, г.Радехов, Львовская обл.,
ул.Вытківська, 44, УКРАИНА

Меблі для спальні
"Мілано"

Комод 100

Мебель для спальни
"Милано"

Комод 100

UA

Послідовність монтажу.

1. Вибрати з пачок потрібні елементи (розміри та номерація елементів розміщені в специфікації та на кресленні).
2. В отвори діаметром 8 мм на торцях та боковинах вбити дерев'яні кілки, попередньо змазавши їх клеєм.

Увага!

Якщо виявиться, що який не будь з кілків виступає з отвору на довжину, більшу, ніж 10 мм, то належить його добити, замінити або вкоротити, тому що це може привести до ушкодження боковин під час збирання меблів.

Такі випадки не підлягають рекламації!

3. В нижні торці боковин вбити пластмасові ніжки.
4. Зкласти сегмент відповідно до схеми і зкрутити конфірматами та ексцентриками. В місцях де конфірмат знаходиться на видимій поверхні закрити його пластмасовим ковпачком.
5. На задню стінку сегменту прибити лист ДВП, який входить в комплект (може складатися з декількох фрагментів).

- У випадку браку або пошкодження будь-якого елемента потрібно, зазначити його на інструкції монтажу та відіслати до пункту купівлі.

- Поверхню меблів потрібно чистити вологою тканиною або паперовим рушником.

RUS

Последовательность монтажа.

1. Отобрать из пачек нужные элементы (размеры и номерация элементов указаны в спецификации и на чертеже).
2. В отверстия диаметром 8 мм на торцах и боковинах вбить деревянные колышки, предварительно смазав их клеем.

Внимание!

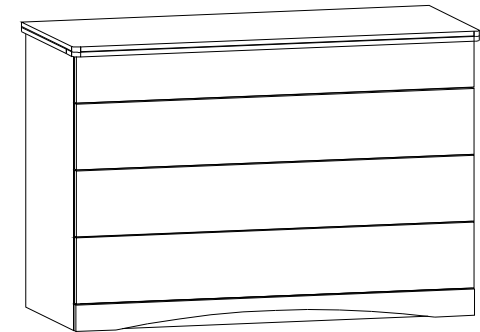
Если, в процессе сборки, какой нибудь из колышков выступает из отверстия более чем на 10 мм, то нужно его добить, заменить или укоротить, потому что это может привести к повреждению боковин во время сборки мебели.

Такие случаи не подлежат реклакации!

3. В нижний торец боковин вбить пластмассовые ножки.
4. Сложить сегменты в соответствии схеме и скрепить конфирматами и эксцентриками. В местах где конфирмат находится на видимой поверхности закройте его пластмассовым колпачком
5. На заднюю стенку сегмента прибить лист ДВП, входящий в комплект (может состоять из нескольких фрагментов).

- В случае брака или повреждения каких нибудь элементов, обозначте его на схеме монтажа и отослать в пункт покупки.

- Поверхность мебели нужно чистить влажной тканью или бумажным полотенцем.



Розміри/Размеры:

Ширина/Ширина - 1020

Глибина/Глубина - 455

Висота/Высота - 865

UA

УВАГА!

Вироби повинні зберігатися згідно ГОСТ 16371-93 при температурі не нижче +2 °С і при вологості - від 45% до 70%. Гарантійний термін експлуатації в громадських приміщеннях - 18 місяців, в побутових - 24 місяці.

Не рекомендується ставити меблі поблизу опалюючих пристроїв.

Чистку меблів проводити сухою м'якою тканиною.

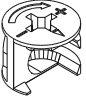
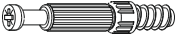
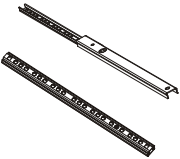

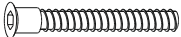




RUS

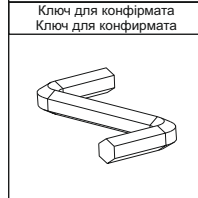
ВНИМАНИЕ!

Изделия должны храниться по ГОСТ 16371-93 при температуре не ниже +2 °С и при влажности - от 45% до 70%. Гарантийный срок эксплуатации в общественных помещениях - 18 месяцев, в бытовых - 24 месяца.

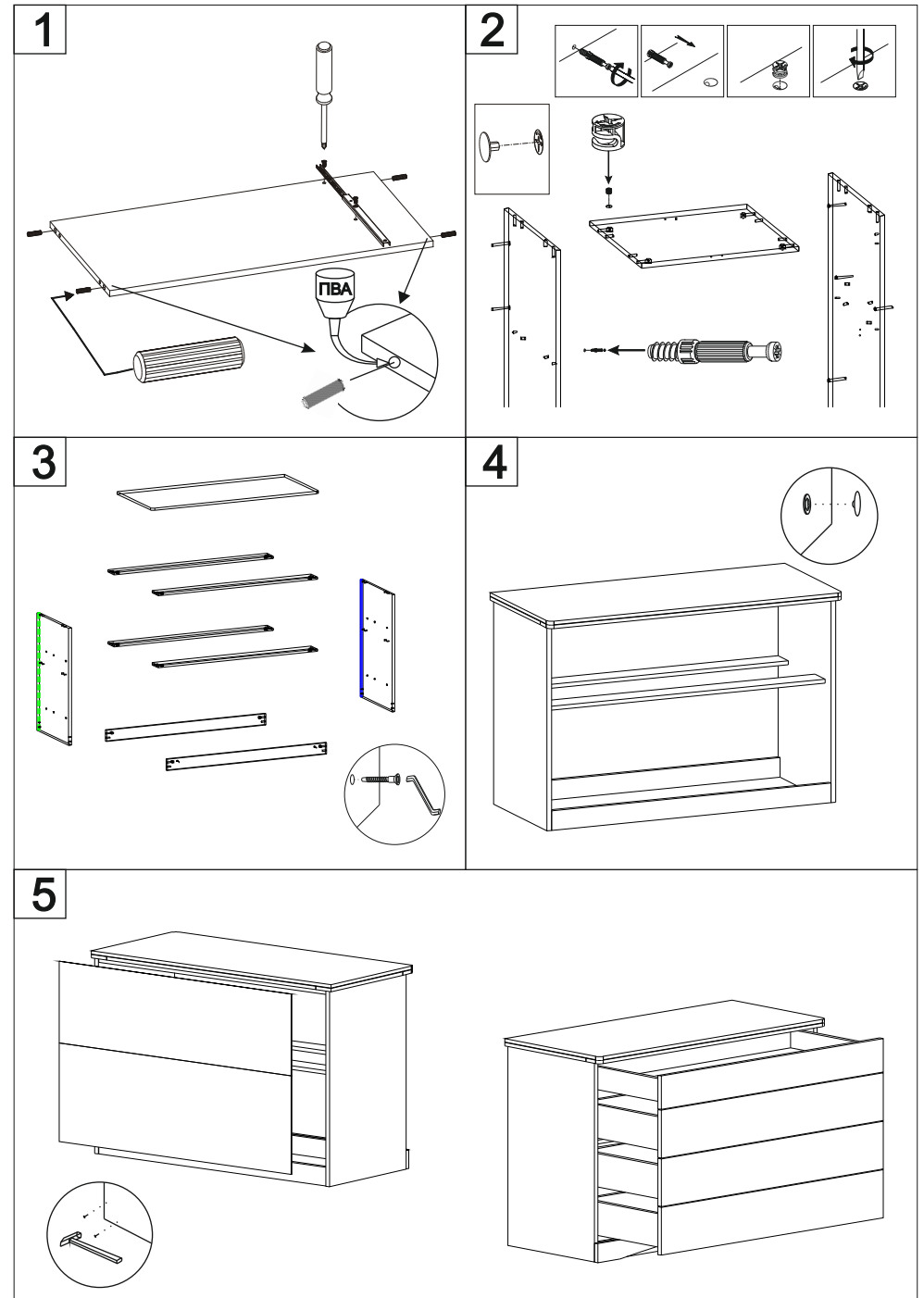
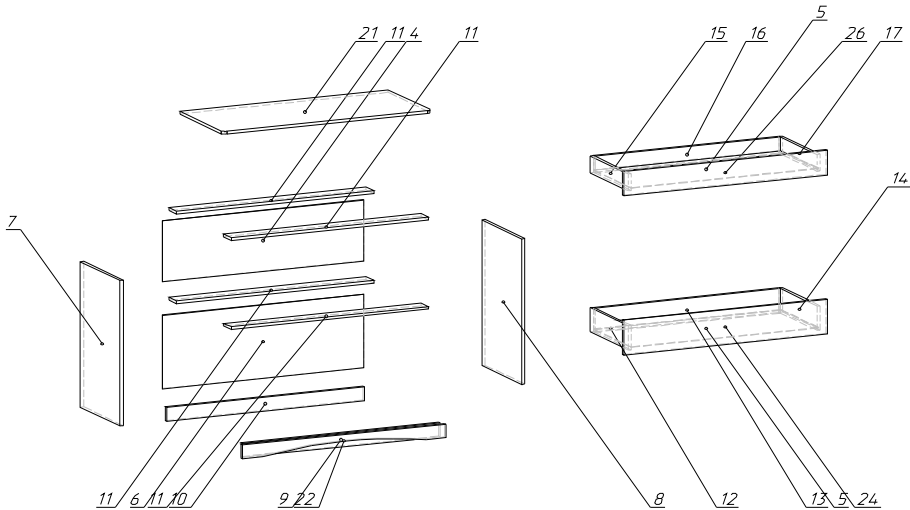
Не рекомендуется ставить мебель вблизи отопительных приборов.

Чистку производить сухой мягкой тканью.

Ексцентрик Эксцентрик	Дюбель ексцентрика Дюбель эксцентрика	Направляючі шарикові Направляющие шариковые	Кілок Кольцешек	Конфірмат Конфирмат
				
Цвях Гвоздь	Ручка Ручка	Засліпка Заглушка	Саморіз Саморез	Саморіз для ручки Саморез для ручки
				



4 задня стінка	350	987	1 шт.
5 дно шухл.	920	388	4 шт.
6 задня стінка	421	987	1 шт.
7 боковина ліва	835	416	1 шт.
8 боковина права	835	416	1 шт.
9 царга	80	968	1 шт.
10 царга	80	968	1 шт.
11 планка	968	80	4 шт.
12 боковина шухл. ліва	400	140	3 шт.
13 задня стінка шухл.	910	140	3 шт.
14 боковина шухл. права	400	140	3 шт.
15 боковина шухл. ліва	400	96	1 шт.
16 задня стінка шухл.	910	96	1 шт.
17 боковина шухл. права	400	96	1 шт.
21 кришка	1020	455	1 шт.
22 цоколь	80	998	1 шт.
23 фасад шухл.	200	996	1 шт.
24 фасад шухл.	200	996	1 шт.
25 фасад шухл.	200	996	1 шт.
26 фасад шухл.	140	996	1 шт.
27 передня стінка шухл.	122	910	3 шт.
28 передня стінка шухл.	78	910	1 шт.



MEBEL
service
UKRAINE

ТзОВ "Мебель-Сервіс"

80200, м.Радехів, Львівська обл.,
вул.Витківська, 44, **УКРАЇНА**

ООО "Мебель-Сервис"

80200, г.Радехов, Львовская обл.,
ул.Вытківська, 44, **УКРАИНА**

Меблі для спальні
"Мілано"

Ліжко ламелі 160

Мебель для спальни
"Милано"

Кровать ламели 160

UA

Послідовність монтажу.

1. Вибрати з пачок потрібні елементи (розміри та номерація елементів розміщені в специфікації та на кресленні).
2. Зкласти сегмент відповідно до схеми збирання.

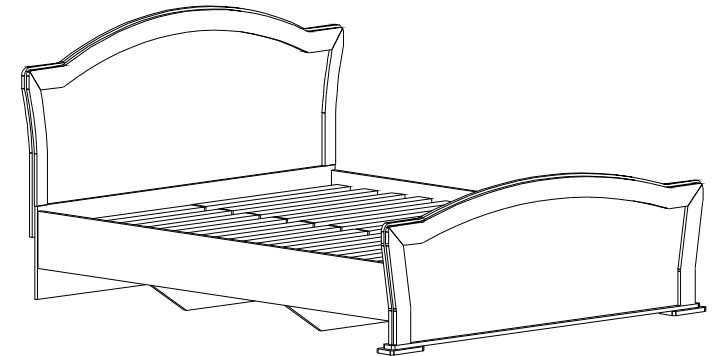
- У випадку браку або пошкодження будь-якого елемента потрібно, зазначити його на інструкції монтажу та відіслати до пункту купівлі.
- Поверхню меблів потрібно чистити вологою тканиною або паперовим рушником.

RUS

Последовательность монтажа.

1. Отобрать из пачек нужные элементы (размеры и номерация элементов указаны в спецификации и на чертеже).
2. Сложить сегменты в соответствии схеме сборки.

- В случае брака или повреждения каких нибудь элементов, обозначте его на схеме монтажа и отослать в пункт покупки.
- Поверхность мебели нужно чистить влажной тканью или бумажным полотенцем.



Розміри/Размеры:

Ширина/Ширина - 1750

Довжина/Длина - 2101

Висота/Высота - 1040

UA

УВАГА!

Вироби повинні зберігатися згідно ГОСТ 16371-93 при температурі не нижче +2 °С і при вологості - від 45% до 70%. Гарантійний термін експлуатації в громадських приміщеннях - 18 місяців, в побутових - 24 місяці.


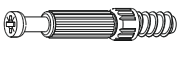
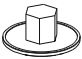



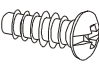
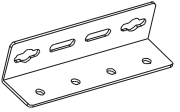
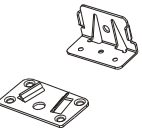
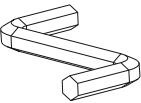
Не рекомендується ставити меблі поблизу опалюючих пристроїв.
Чистку меблів проводити сухою м'якою тканиною.

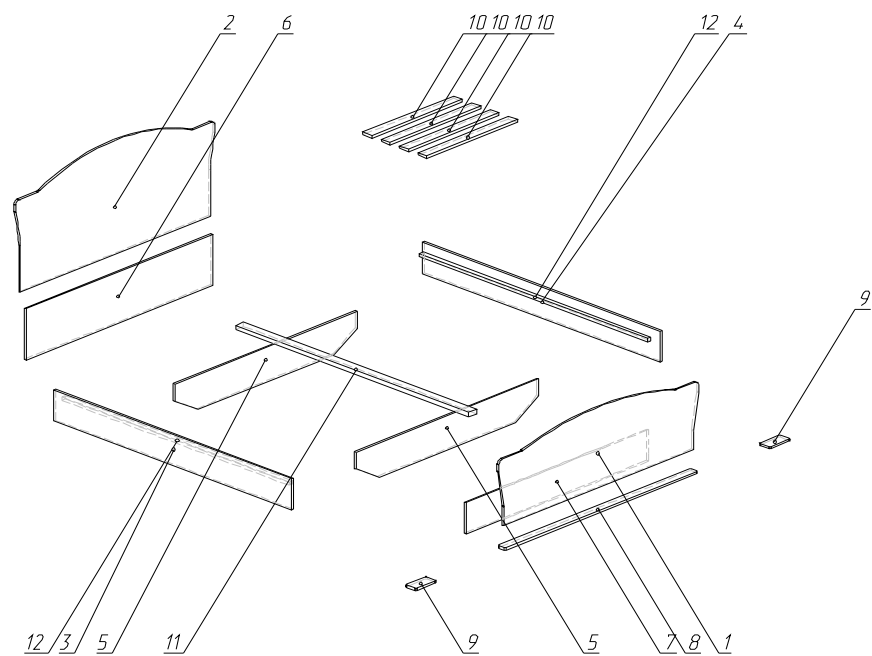
RUS

ВНИМАНИЕ!

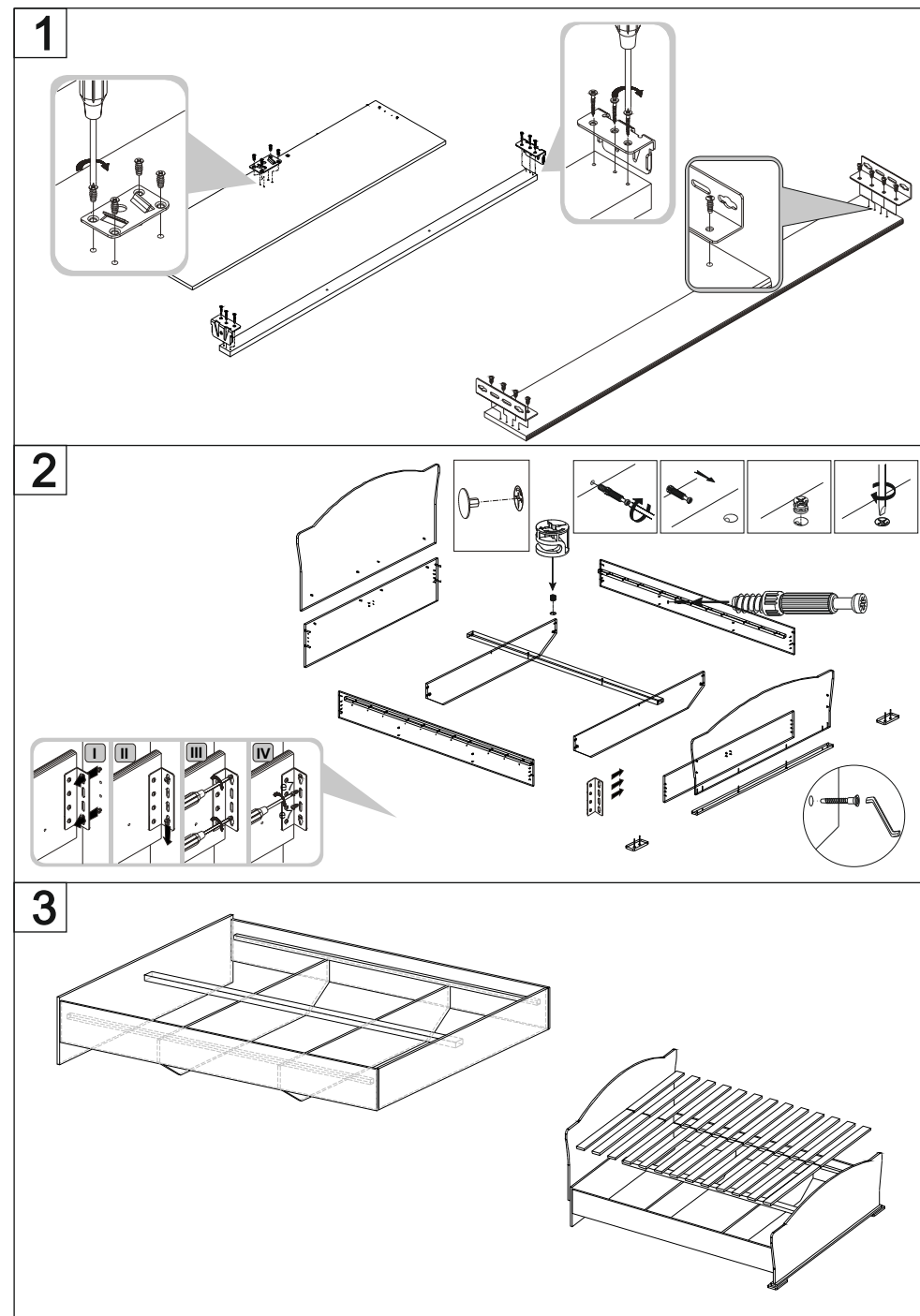
Изделия должны храниться по ГОСТ 16371-93 при температуре не ниже +2 °С и при влажности - от 45% до 70%. Гарантийный срок эксплуатации в общественных помещениях - 18 месяцев, в бытовых - 24 месяца.

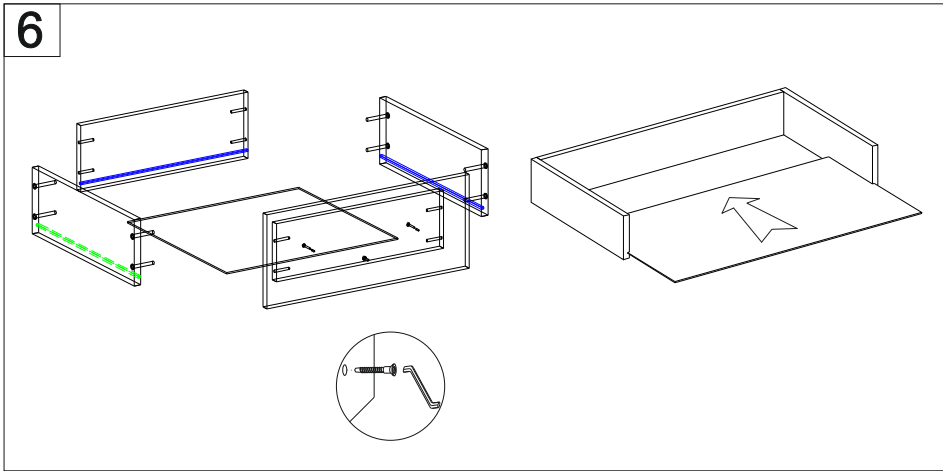
Не рекомендуется ставить мебель вблизи отопительных приборов.
Чистку производить сухой мягкой тканью.

Экцентрик Экцентрик	Дюбель эксцентрика Дюбель эксцентрика	Засліпка Заглушка	Кілок Колышек	Конфірмат Конфирмат
				
Саморіз Саморез	Саморіз Саморез	Кутник Угольник	Кріплення бруса Крепеж бруса	Ключ для конфірмата Ключ для конфирмата
				



1	бильце мал.	568	1750	1 шт.
2	бильце вел.	800	1750	1 шт.
3	боковина	220	2016	1 шт.
4	боковина	220	2016	1 шт.
5	перегородка	241	1600	2 шт.
6	панель (голова)	360	1636	1 шт.
7	панель (ноги)	220	1600	1 шт.
8	планка бил. малого	60	1690	1 шт.
9	нога бил.малого	90	180	2 шт.
10	ламель	75	795	26 шт.
11	брус центральний	1978	70	1 шт.
12	планка накладна	24	1928	2 шт.





**MEBEL
service
UKRAINE**

ТзОВ "Мебель-Сервіс"
80200, м.Радехів, Львівська обл.,
вул.Витківська, 44, УКРАЇНА
ООО "Мебель-Сервис"
80200, г.Радехов, Львовская обл.,
ул.Вытківська, 44, УКРАИНА

Меблі для спальні
"Мілано"

Приліжкова тумба

Мебель для спальни
"Милано"

Тумба прикроватная

UA

Послідовність монтажу.

1. Вибрати з пачок потрібні елементи (розміри та номерація елементів розміщені в специфікації та на кресленні).
2. В отвори діаметром 8 мм на торцях та боковинах вбити дерев'яні кілки, попередньо змазавши їх клеєм.

Увага!

Якщо виявиться, що який не будь з кілків виступає з отвору на довжину, більшу, ніж 10 мм, то належить його добити, замінити або вкоротити, тому що це може привести до ушкодження боковин під час збирання меблів.

Такі випадки не підлягають рекламції!

3. В нижні торці боковин вбити пластмасові ніжки.
4. Зкласти сегмент відповідно до схеми і зкрутити конфірматами та ексцентриками. В місцях де конфірмат знаходиться на видимій поверхні закрити його пластмасовим ковпачком.
5. На задню стінку сегменту прибити лист ДВП, який входить в комплект (може складатися з декількох фрагментів).

- У випадку браку або пошкодження будь-якого елемента потрібно, зазначити його на інструкції монтажу та відіслати до пункту купівлі.

- Поверхню меблів потрібно чистити вологою тканиною або паперовим рушником.

RUS

Последовательность монтажа.

1. Отобрать из пачек нужные элементы (размеры и номерация элементов указаны в спецификации и на чертеже).
2. В отверстия диаметром 8 мм на торцах и боковинах вбить деревянные колышки, предварительно смазав их клеем.

Внимание!

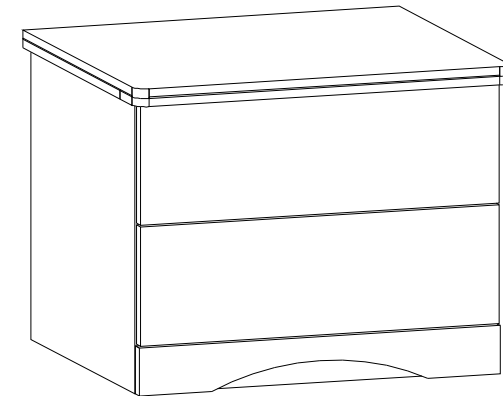
Если, в процессе сборки, какой нибудь из колышков выступает из отверстия более чем на 10 мм, то нужно его добить, заменить или укоротить, потому что это может привести к повреждению боковин во время сборки мебели.

Такие случаи не подлежат рекламации!

3. В нижний торец боковин вбить пластмассовые ножки.
4. Сложить сегменты в соответствии схеме и скрепить конфирматами и эксцентриками. В местах где конфирмат находится на видимой поверхности закройте его пластмассовым колпачком
5. На заднюю стенку сегмента прибить лист ДВП, входящий в комплект (может состоять из нескольких фрагментов).

- В случае брака или повреждения каких нибудь элементов, обозначте его на схеме монтажа и отослать в пункт покупки.

- Поверхность мебели нужно чистить влажной тканью или бумажным полотенцем.



Розміри/Размеры:

Ширина/Ширина - 520

Глибина/Глубина - 455

Висота/Высота - 515

UA

УВАГА!

Вироби повинні зберігатися згідно ГОСТ 16371-93 при температурі не нижче +2 °С і при вологості - від 45% до 70%. Гарантійний термін експлуатації в громадських приміщеннях - 18 місяців, в побутових - 24 місяці.

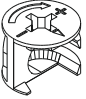
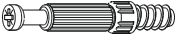
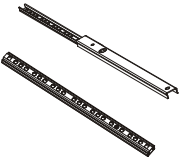

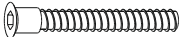



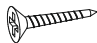
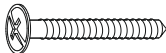
Не рекомендується ставити меблі поблизу опалюючих пристроїв.
Чистку меблів проводити сухою м'якою тканиною.

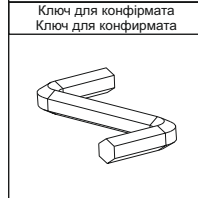
RUS

ВНИМАНИЕ!

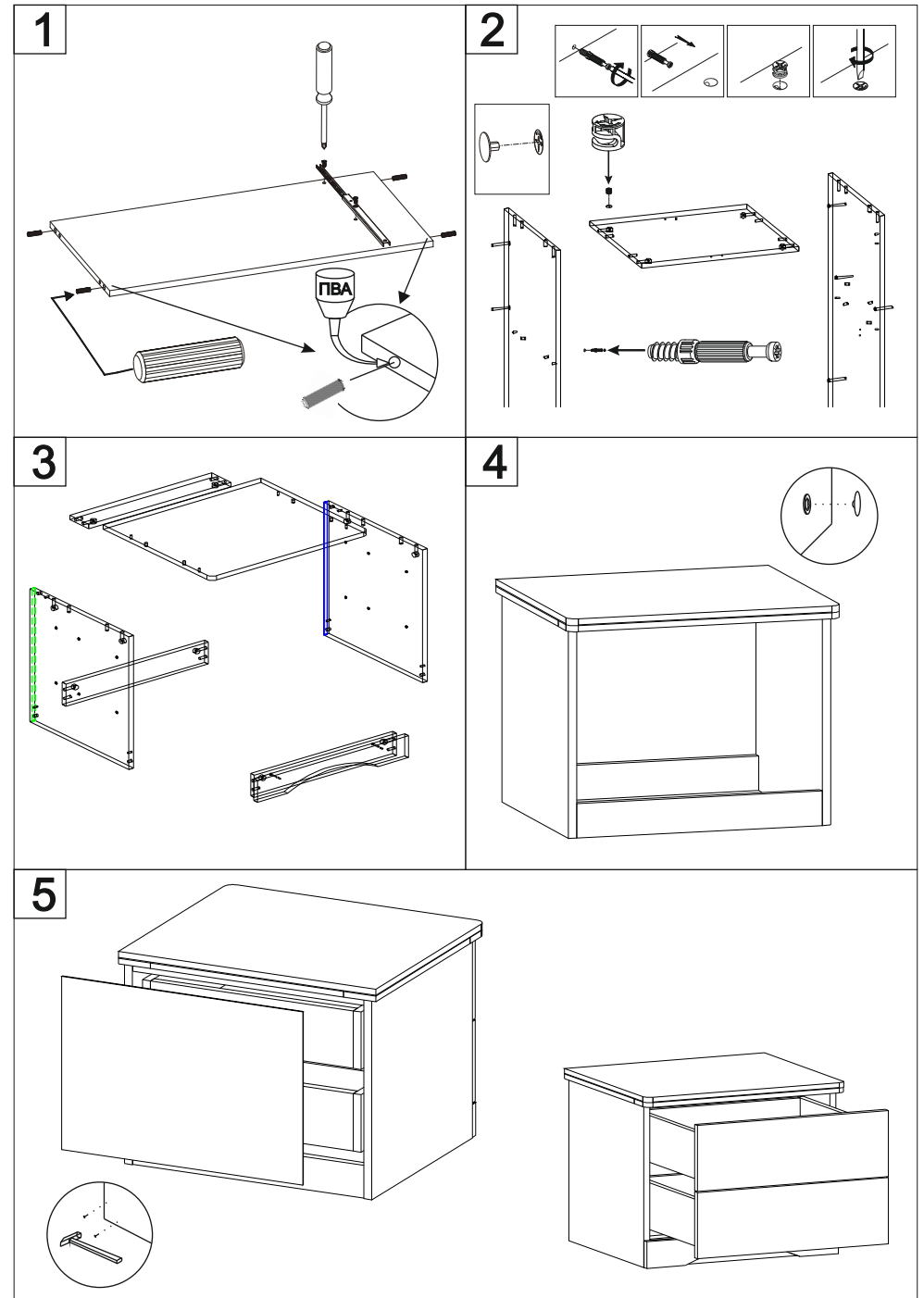
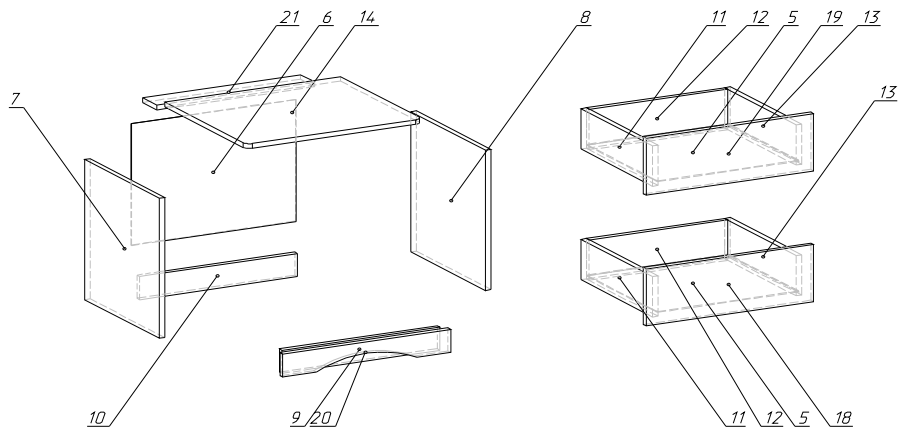
Изделия должны храниться по ГОСТ 16371-93 при температуре не ниже +2 °С и при влажности - от 45% до 70%. Гарантийный срок эксплуатации в общественных помещениях - 18 месяцев, в бытовых - 24 месяца.

Не рекомендуется ставить мебель вблизи отопительных приборов.
Чистку производить сухой мягкой тканью.

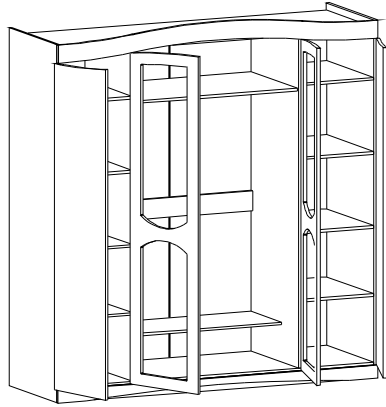
Ексцентрик Эксцентрик	Дюбель ексцентрика Дюбель эксцентрика	Направляючі шарикові Направляющие шариковые	Кілок Кольцешек	Конфірмат Конфирмат
				
Цвях Гвоздь	Ручка Ручка	Засліпка Заглушка	Саморіз Саморез	Саморіз для ручки Саморез для ручки
				



5 дно шухл.	420	394	2 шт.
6 задня стінка	421	487	1 шт.
7 боковина ліва	485	416	1 шт.
8 боковина права	485	416	1 шт.
9 царга	80	468	1 шт.
10 царга	80	468	1 шт.
11 боковина шухл. ліва	400	140	2 шт.
12 задня стінка шухл.	410	140	2 шт.
13 боковина шухл. права	400	140	2 шт.
14 кришка	520	455	1 шт.
18 фасад шухл.	198	496	1 шт.
19 фасад шухл.	198	496	1 шт.
20 цоколь	80	498	1 шт.
21 планка	468	80	1 шт.



7



UA

Послідовність монтажу.

1. Вибрати з пачок потрібні елементи (розміри та номерація елементів розміщені в специфікації та на кресленні).
2. В отвори діаметром 8 мм на торцях та боковинах вбити дерев'яні кілки, попередньо змазавши їх клеєм.

Увага!

Якщо виявиться, що якийсь кілків виступає з отвору на довжину, більшу, ніж 10 мм, то належить його добити, замінити або вкоротити, тому що це може привести до ушкодження боковин під час збирання меблів.

Такі випадки не підлягають рекламации!

3. В нижні торці боковин вбити пластмасові ніжки.
4. Зкласти сегмент відповідно до схеми і зкрутити конфірматами та ексцентриками. В місцях де конфірмаат знаходиться на видимій поверхні закрити його пластмасовим ковпачком.
5. На задню стінку сегменту прибити лист ДВП, який входить в комплект (може складатися з декількох фрагментів).

- У випадку браку або пошкодження будь-якого елемента потрібно, зазначити його на інструкції монтажу та відіслати до пункту купівлі.

- Поверхню меблів потрібно чистити вологою тканиною або паперовим рушником.

RUS

Последовательность монтажа.

1. Отобрать из пачек нужные элементы (размеры и номерация элементов указаны в спецификации и на чертеже).
2. В отверстия диаметром 8 мм на торцах и боковинах вбить деревянные колышки, предварительно смазав их клеем.

Внимание!

Если, в процессе сборки, какой-нибудь из колышков выступает из отверстия более чем на 10 мм, то нужно его добить, заменить или укоротить, потому что это может привести к повреждению боковин во время сборки мебели.

Такие случаи не подлежат рекламации!

3. В нижний торец боковин вбить пластмассовые ножки.
4. Сложить сегменты в соответствии со схемой и скрепить конфирматами и эксцентриками. В местах где конфирмаат находится на видимой поверхности закройте его пластмассовым колпачком.
5. На заднюю стенку сегмента прибить лист ДВП, входящий в комплект (может состоять из нескольких фрагментов).

- В случае брака или повреждения каких-нибудь элементов, обозначте его на схеме монтажа и отослать в пункт покупки.

- Поверхность мебели нужно чистить влажной тканью или бумажным полотенцем.

MEBEL
service
UKRAINE

ТзОВ "Мебель-Сервіс"

80200, м.Радехів, Львівська обл.,
вул.Витківська, 44, УКРАЇНА

ООО "Мебель-Сервис"

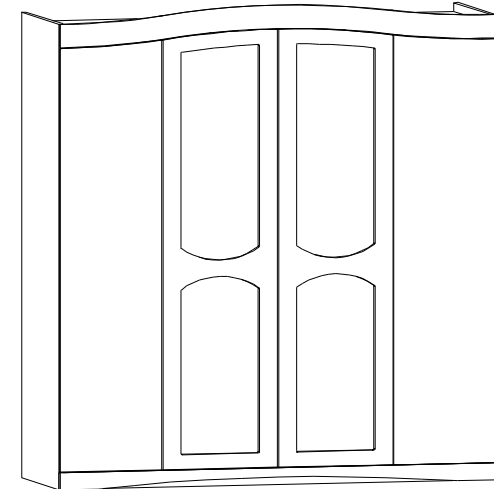
80200, г.Радехов, Львовская обл.,
ул.Вытківська, 44, УКРАИНА

Меблі для спальні
"Мілано"

Шафа 4Д

Мебель для спальни
"Милано"

Шкаф 4Д



Розміри/Размеры:

Ширина/Ширина - 1700

Глибина/Глубина - 556

Висота/Высота - 2255

UA

УВАГА!

Вироби повинні зберігатися згідно ГОСТ 16371-93 при температурі не нижче +2 °С і при вологості - від 45% до 70%. Гарантійний термін експлуатації в громадських приміщеннях - 18 місяців, в побутових - 24 місяці.

Не рекомендується ставити меблі поблизу опалюючих пристроїв.

Чистку меблів проводити сухою м'якою тканиною.

RUS

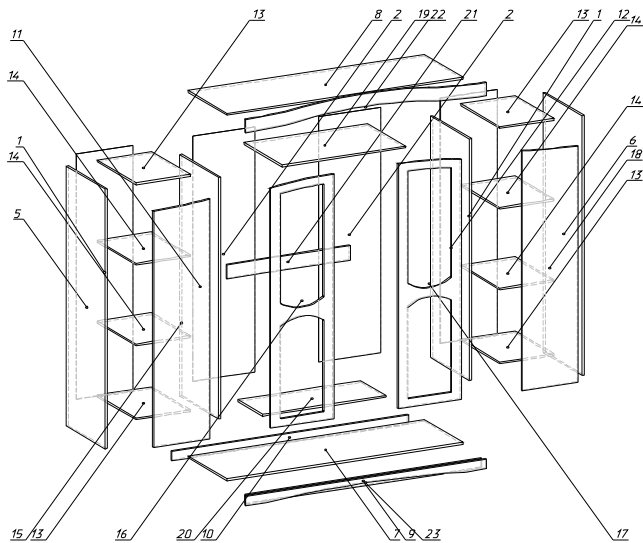
ВНИМАНИЕ!

Изделия должны храниться по ГОСТ 16371-93 при температуре не ниже +2 °С и при влажности - от 45% до 70%. Гарантийный срок эксплуатации в общественных помещениях - 18 месяцев, в бытовых - 24 месяца.

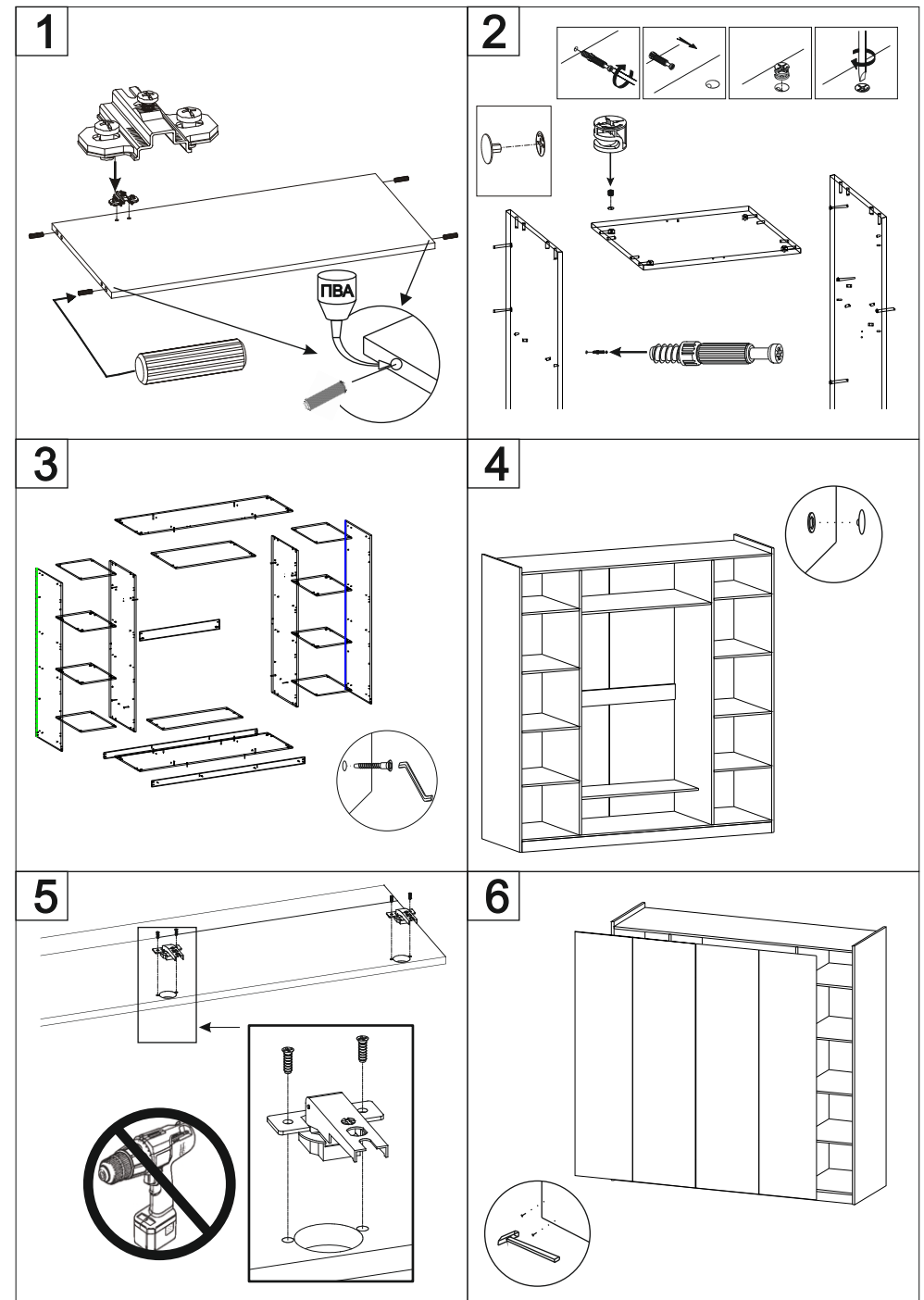
Не рекомендуется ставить мебель вблизи отопительных приборов.

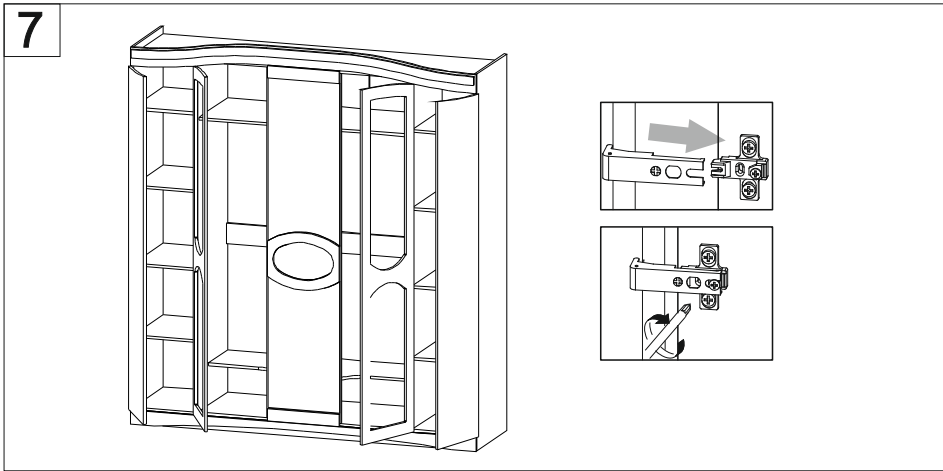
Чистку производить сухой мягкой тканью.

Завіс Петля	Планка під завіс Планка под петлю	Шуруп під завіс Шуруп под петлю	Кілок Кольшечек	Конфірмат Конфирмат
Цвях Гвоздь	Ручка Ручка	Засліпка Заглушка	Саморіз Саморез	Саморіз для ручки Саморез для ручки
Ексцентрик Экцентрик	Дюбель ексцентрика Дюбель эксцентрика	Ключ для конфірмата Ключ для конфирмата		



1 задня стінка	2064	401	2 шт.
2 задня стінка	2064	440	2 шт.
5 боковина ліва	2188	540	1 шт.
6 боковина права	2188	540	1 шт.
7 низ	1668	537	1 шт.
8 верх	1668	537	1 шт.
9 царга	80	1668	1 шт.
10 царга	80	1668	1 шт.
11 стійка ліва	2034	537	1 шт.
12 стійка права	2034	537	1 шт.
13 полка	384	537	4 шт.
14 полка	384	537	4 шт.
15 дверка права	2020	396	1 шт.
16 дверка дзерк. ліва	2060	446	1 шт.
17 дверка дзерк. прав.	2060	446	1 шт.
18 дверка ліва	2020	396	1 шт.
19 полка	868	521	1 шт.
20 полка	868	347	1 шт.
21 планка	120	868	1 шт.
22 карниз	177	1698	1 шт.
23 цоколь	80	1700	1 шт.





**MEBEL
service
UKRAINE**

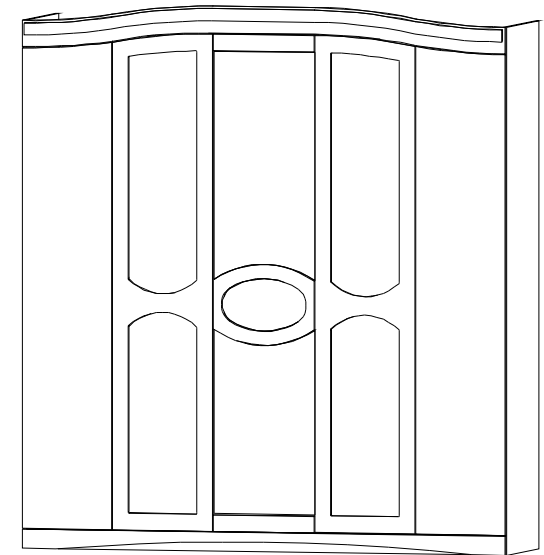
ТзОВ "Мебель-Сервіс"
80200, м.Радехів, Львівська обл.,
вул.Витківська, 44, УКРАЇНА
ООО "Мебель-Сервис"
80200, г.Радехов, Львовская обл.,
ул.Вытківська, 44, УКРАИНА

Меблі для спальні
"Мілано"

Шафа 5Д

Мебель для спальни
"Милано"

Шкаф 5Д



Розміри/Размеры:

Ширина/Ширина - 2150

Глибина/Глубина - 572

Висота/Высота - 2258

UA

УВАГА!

Вироби повинні зберігатися згідно ГОСТ 16371-93 при температурі не нижче +2 °С і при вологості - від 45% до 70%. Гарантійний термін експлуатації в громадських приміщеннях - 18 місяців, в побутових - 24 місяці.

Не рекомендується ставити меблі поблизу опалюючих пристроїв.
Чистку меблів проводити сухою м'якою тканиною.

RUS

ВНИМАНИЕ!

Изделия должны храниться по ГОСТ 16371-93 при температуре не ниже +2 °С и при влажности - от 45% до 70%. Гарантийный срок эксплуатации в общественных помещениях - 18 месяцев, в бытовых - 24 месяца.

Не рекомендуется ставить мебель вблизи отопительных приборов.
Чистку производить сухой мягкой тканью.

UA

Послідовність монтажу.

1. Вибрати з пачок потрібні елементи (розміри та номерація елементів розміщені в специфікації та на кресленні).
2. В отвори діаметром 8 мм на торцях та боковинах вбити дерев'яні кілки, попередньо змазавши їх клеєм.

Увага!

Якщо виявиться, що який не будь з кілків виступає з отвору на довжину, більшу, ніж 10 мм, то належить його добити, замінити або вкоротити, тому що це може привести до ушкодження боковин під час збирання меблів.

Такі випадки не підлягають рекламации!

3. В нижні торці боковин вбити пластмасові ніжки.
4. Зкласти сегмент відповідно до схеми і зкрутити конфірматами та ексцентриками. В місцях де конфірмат знаходиться на видимій поверхні закрити його пластмасовим ковпачком.
5. На задню стінку сегменту прибити лист ДВП, який входить в комплект (може складатися з декількох фрагментів).

- У випадку браку або пошкодження будь-якого елемента потрібно, зазначити його на інструкції монтажу та відіслати до пункту купівлі.

- Поверхню меблів потрібно чистити вологою тканиною або паперовим рушником.

RUS

Последовательность монтажа.

1. Отобрать из пачек нужные элементы (размеры и номерация элементов указаны в спецификации и на чертеже).
2. В отверстия диаметром 8 мм на торцах и боковинах вбить деревянные колышки, предварительно смазав их клеем.

Внимание!

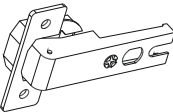
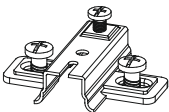


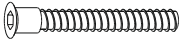




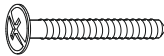


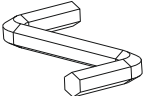
Если, в процессе сборки, какой нибудь из колышков выступает из отверстия более чем на 10 мм, то нужно его добить, заменить или укоротить, потому что это может привести к повреждению боковин во время сборки мебели.

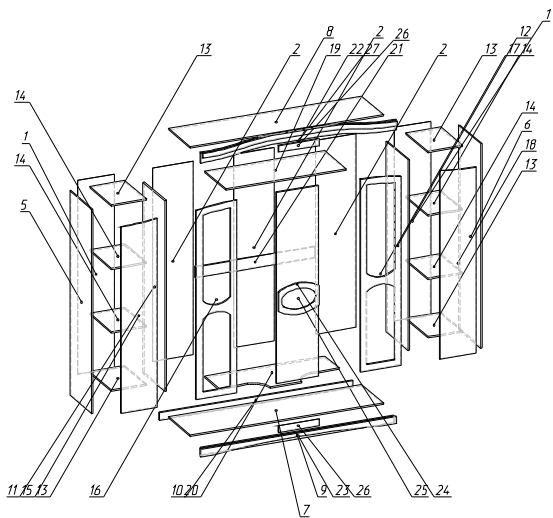
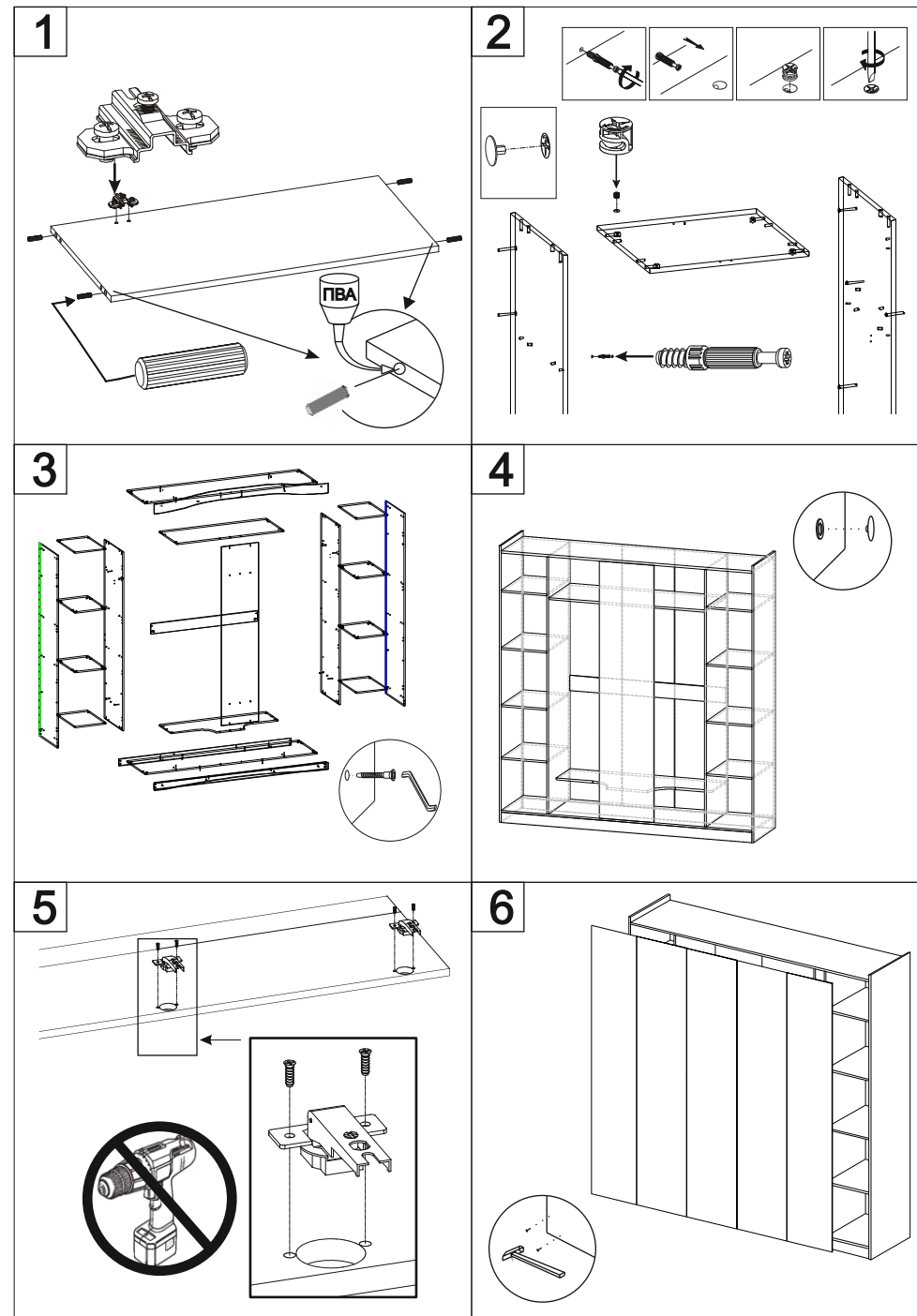
Такие случаи не подлежат рекламации!

3. В нижний торец боковин вбить пластмассовые ножки.
4. Сложить сегменты в соответствии схеме и скрепить конфирматами и эксцентриками. В местах где конфирмат находится на видимой поверхности закройте его пластмассовым колпачком
5. На заднюю стенку сегмента прибить лист ДВП, входящий в комплект (может состоять из нескольких фрагментов).

- В случае брака или повреждения каких нибудь элементов, обозначте его на схеме монтажа и отослать в пункт покупки.

- Поверхность мебели нужно чистить влажной тканью или бумажным полотенцем.

Завіс Петля	Планка під завіс Планка под петлю	Шуруп під завіс Шуруп под петлю	Кілок Кольошечек	Конфірмат Конфирмат
				
Цвях Гвоздь	Ручка Ручка	Засліпка Заглушка	Саморіз Саморез	Саморіз для ручки Саморез для ручки
				
Ексцентрик Эксцентрик	Дюбель ексцентрика Дюбель эксцентрика	Ключ для конфірмата Ключ для конфирмата		
				



1 задня стінка	2071	401	2 шт.
2 задня стінка	2071	442	3 шт.
5 боковина ліва	2188	540	1 шт.
6 боковина права	2188	540	1 шт.
7 низ	2118	537	1 шт.
8 верх	2118	537	1 шт.
9 царга	80	2118	1 шт.
10 царга	80	2118	1 шт.
11 стійка ліва	2041	537	1 шт.
12 стійка права	2041	537	1 шт.
13 полка	384	537	4 шт.
14 полка	384	537	4 шт.
15 дверка права	2020	396	1 шт.
16 дверка дзерк. ліва	2060	446	1 шт.
17 дверка дзерк. прав.	2060	446	1 шт.
18 дверка ліва	2020	396	1 шт.
19 полка	1318	521	1 шт.
20 полка	1318	521	1 шт.
21 планка	120	1318	1 шт.
22 карниз	180	2146	1 шт.
23 цоколь	80	2146	1 шт.
24 панель передня	2041	460	1 шт.
25 декор. наклад.	333,6	446	1 шт.
26 декор. наклад.	70	446	2 шт.
27 накладка корона	120,1	2126	1 шт.