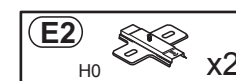
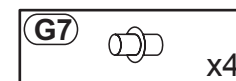
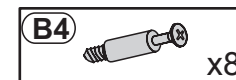
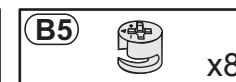
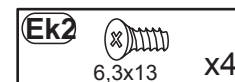
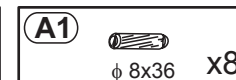
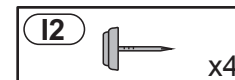
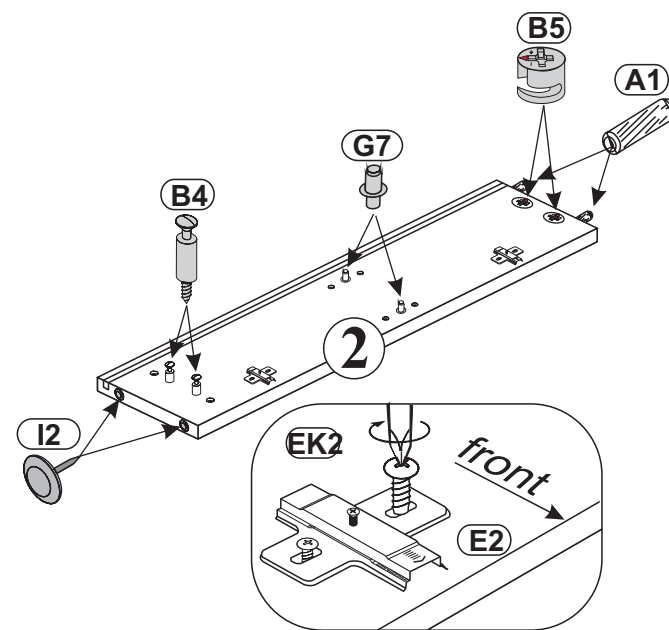
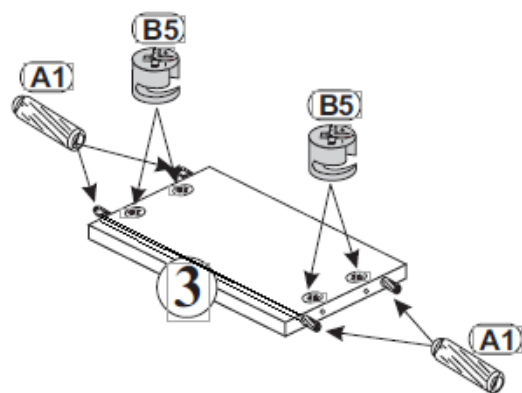
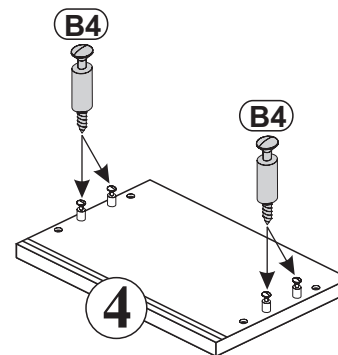
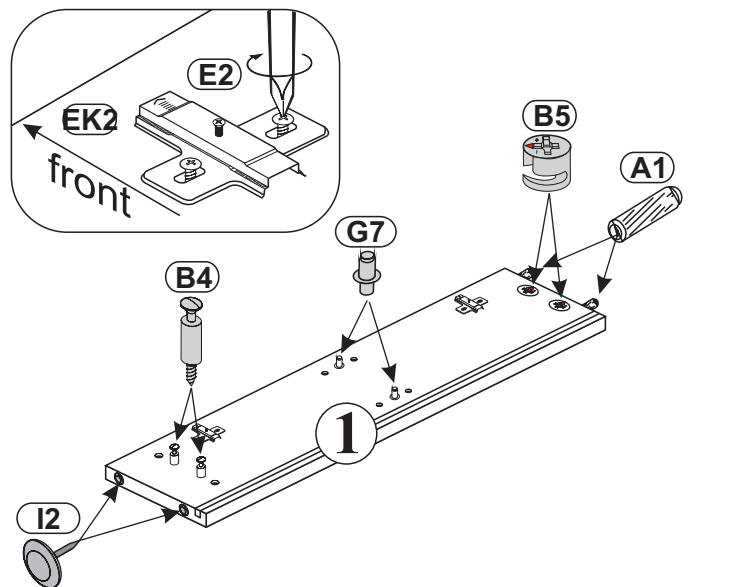
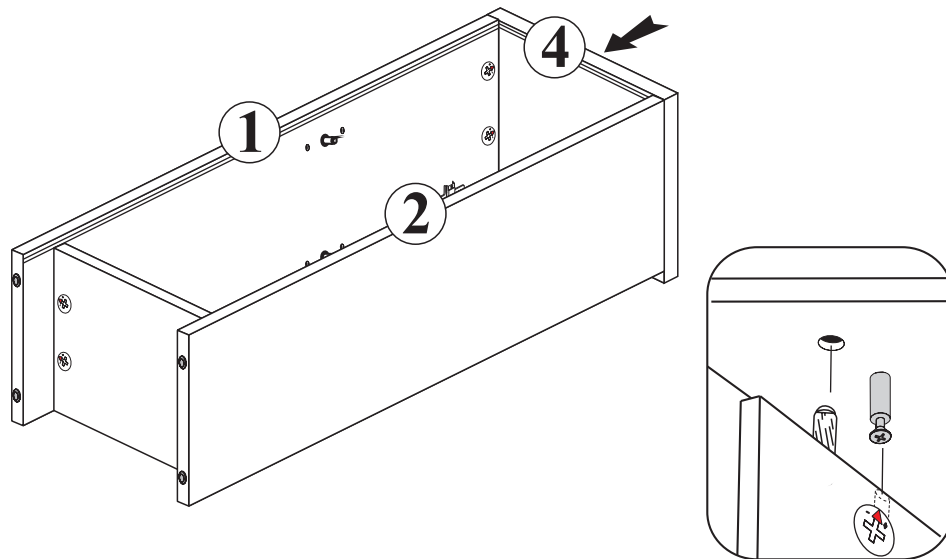
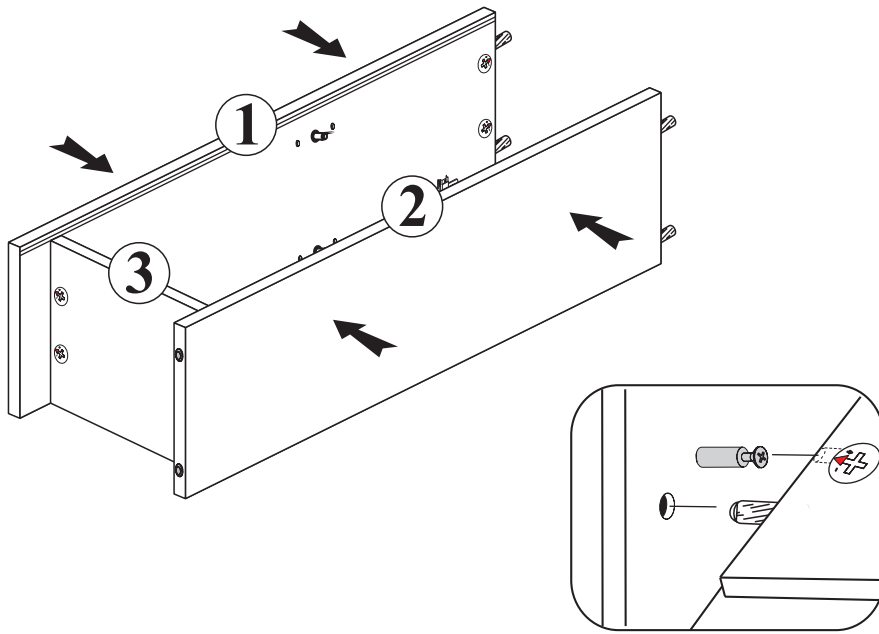


PALERMO SD - 30

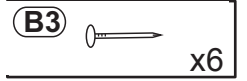
1



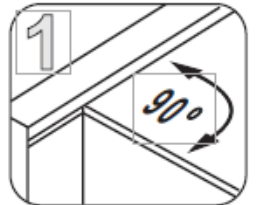
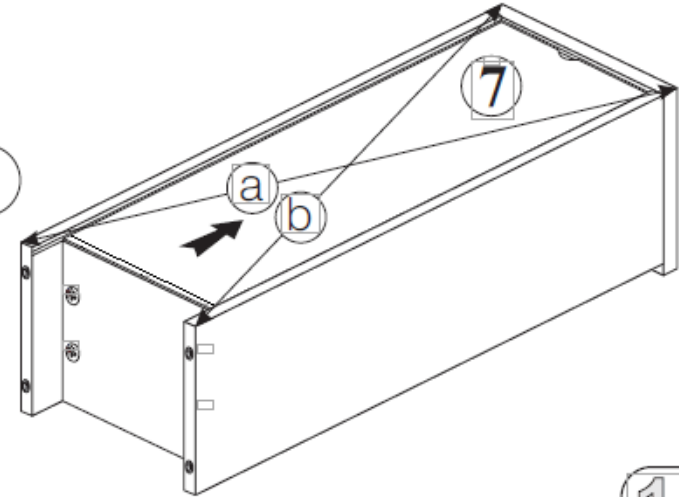
2



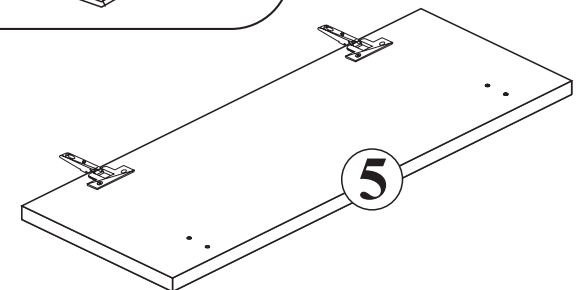
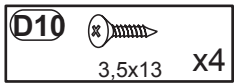
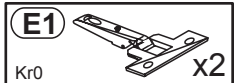
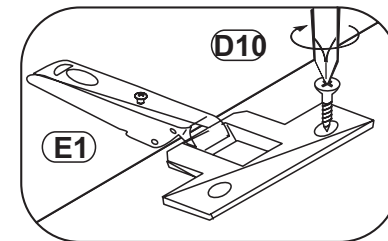
3



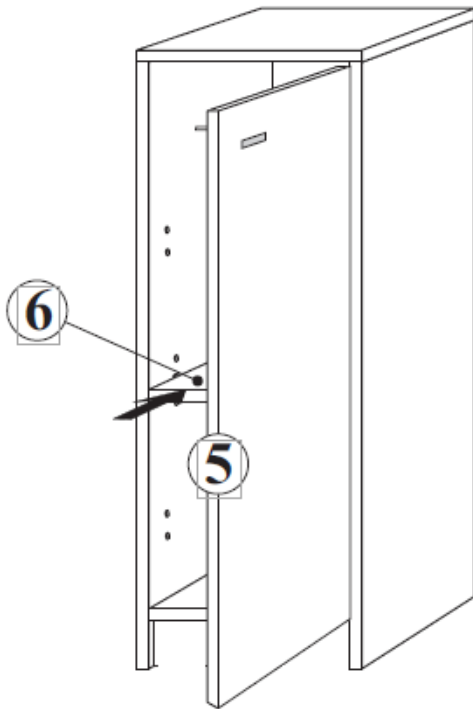
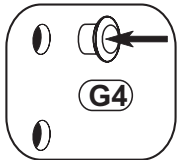
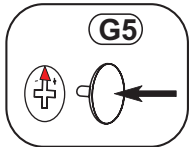
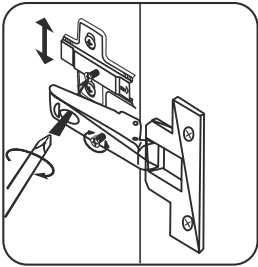
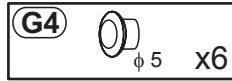
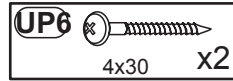
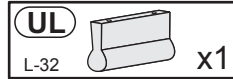
a=b



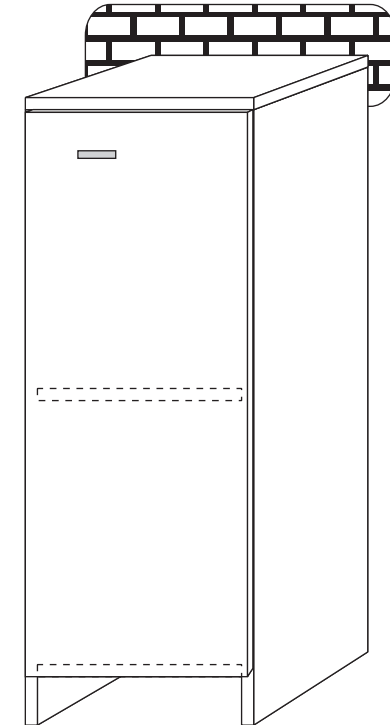
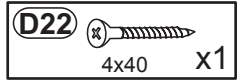
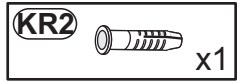
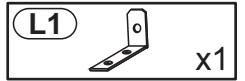
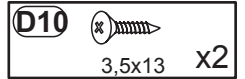
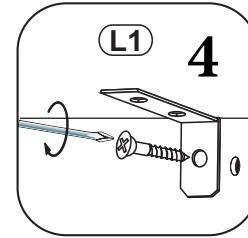
4



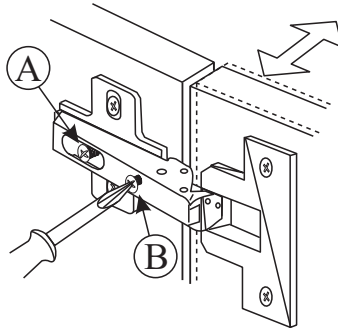
5



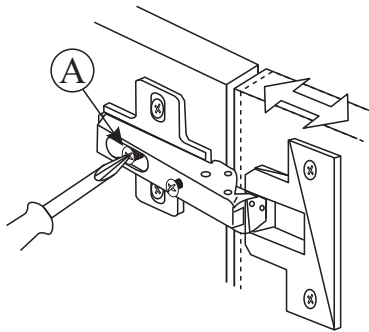
6



a)



b)



c)

