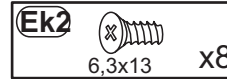
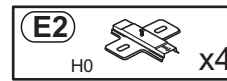
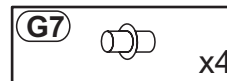
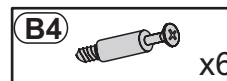
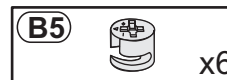
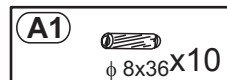
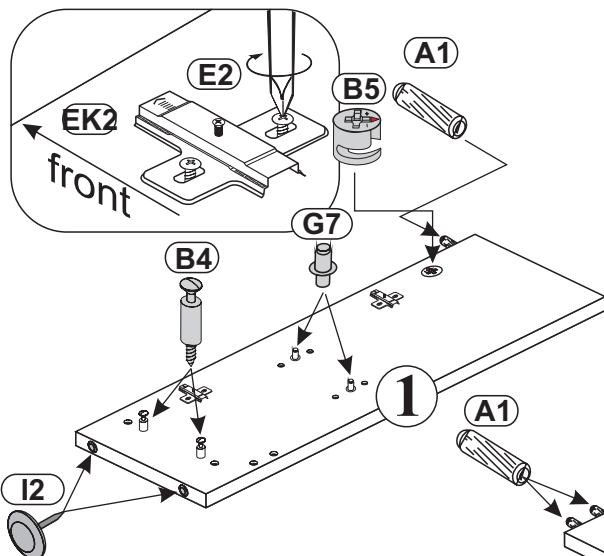
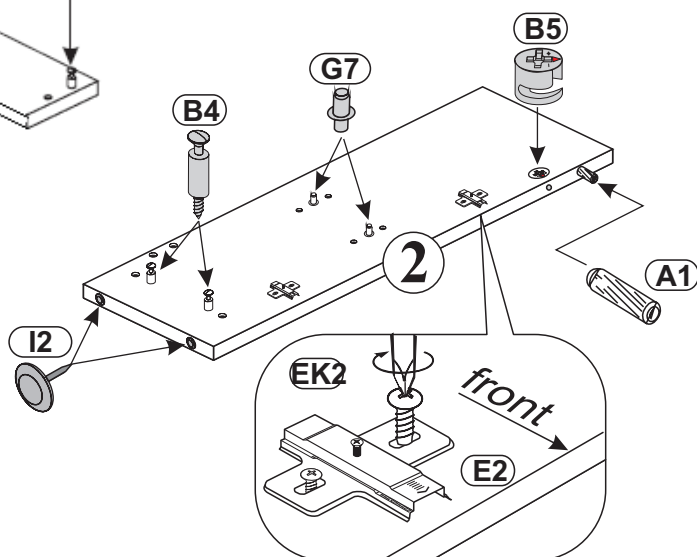
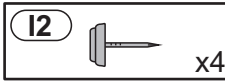
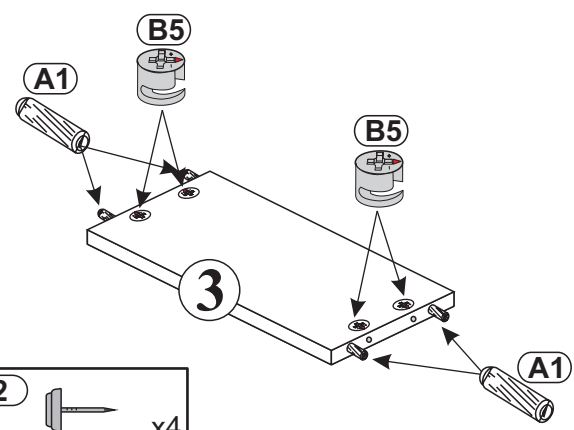
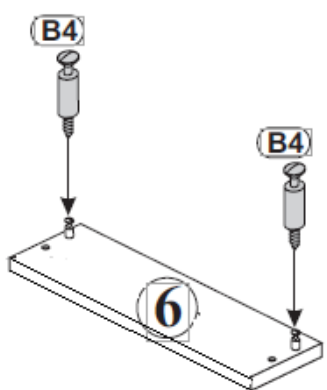


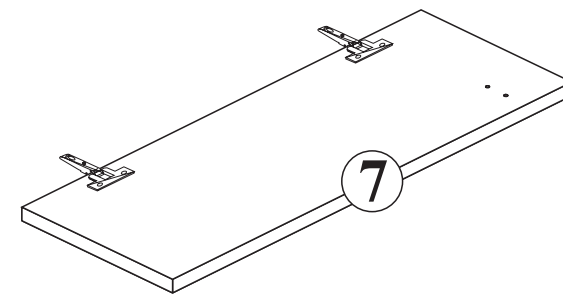
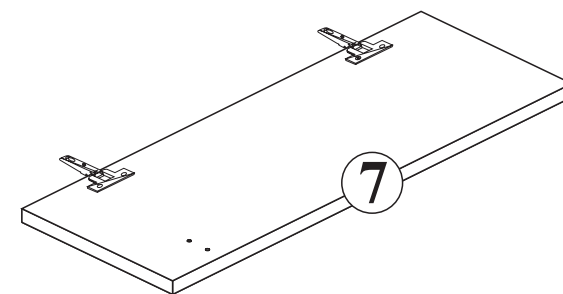
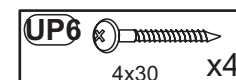
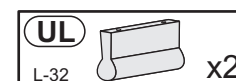
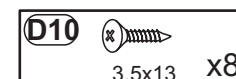
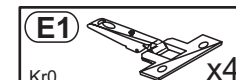
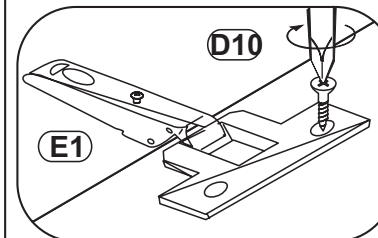
1



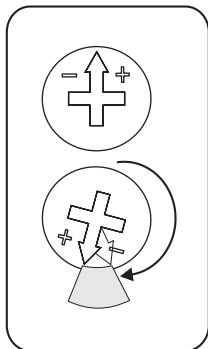
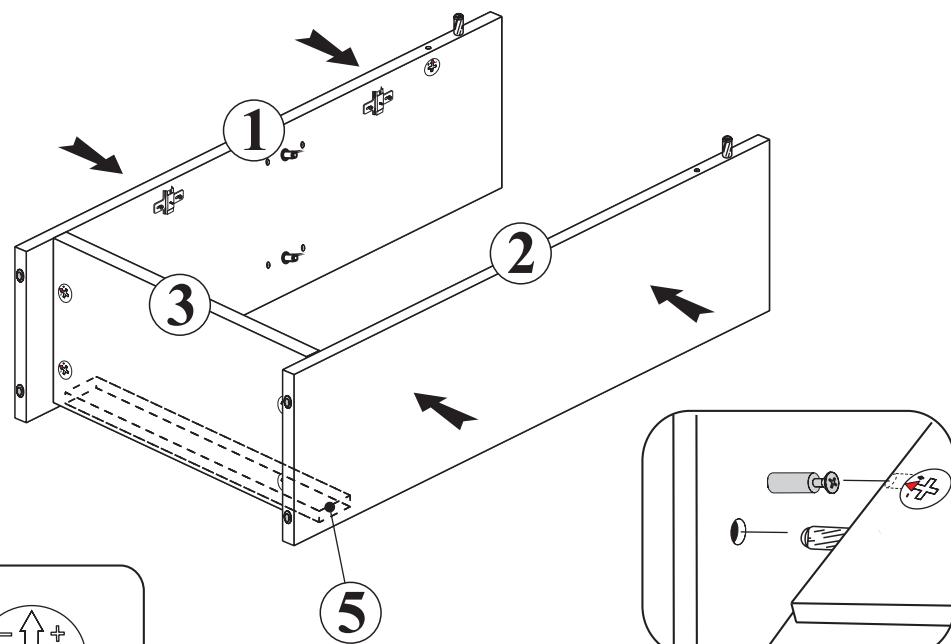
5



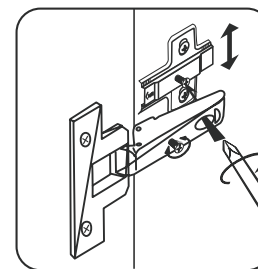
2



3

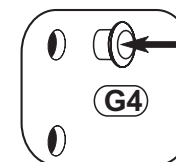
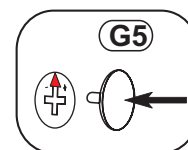
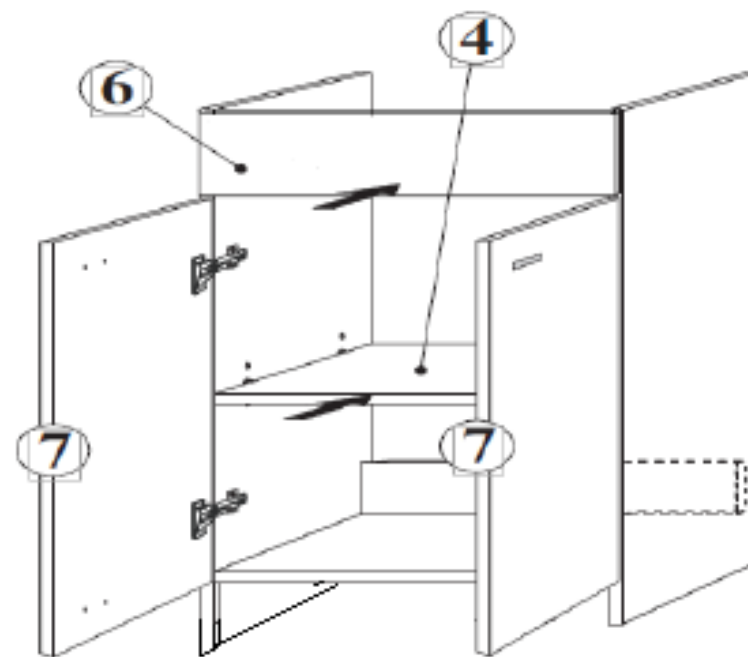


4

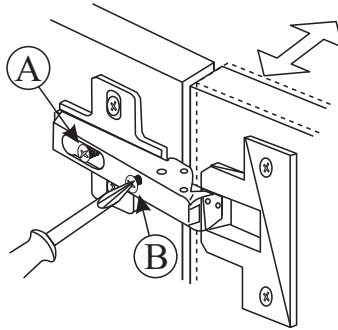


G5 #15 x6

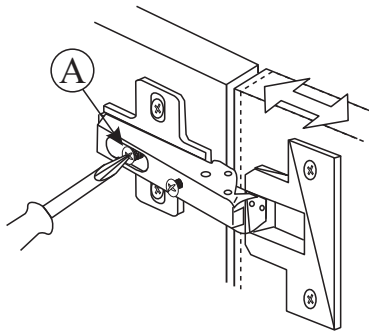
G4 ϕ 5 x4



a)



b)



c)

