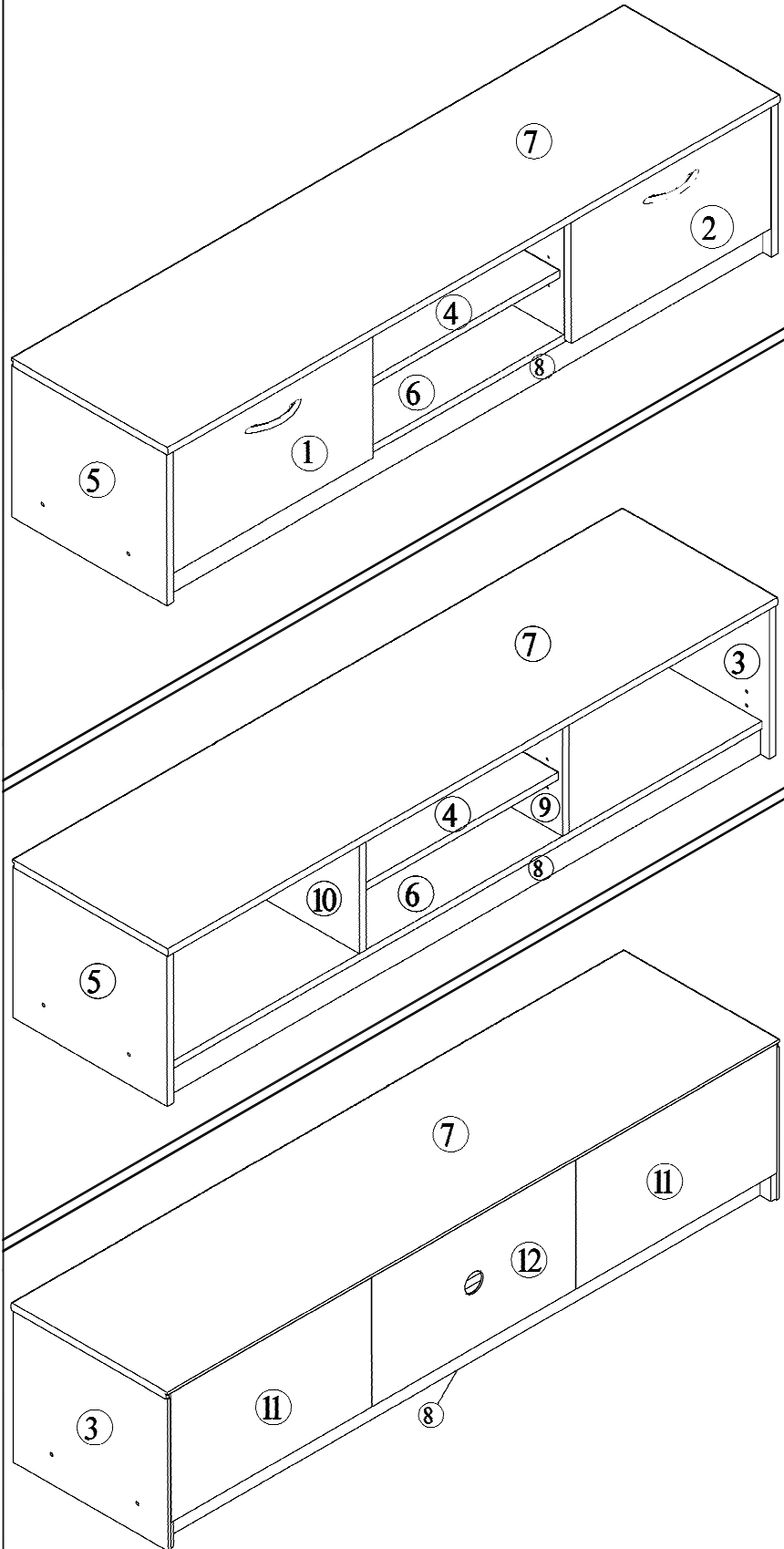
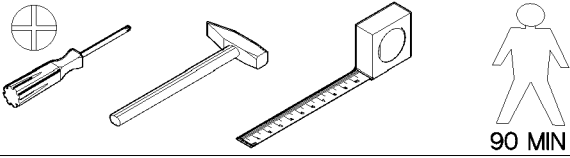


Instrukcja montażu

MODEL R12K



H	G
$\varnothing 3,5 \times 13$ US 031.03 x16	 x4

O	F	H3	M
$\varnothing 7 \times 16$ x8	 x4	$\varnothing 3 \times 16$ US 031.03 x8	 x8

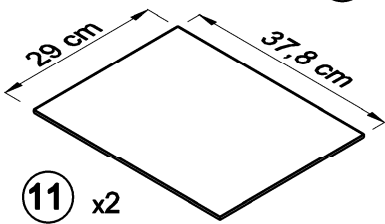
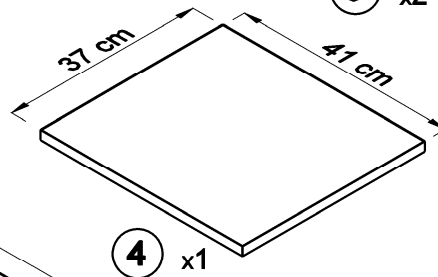
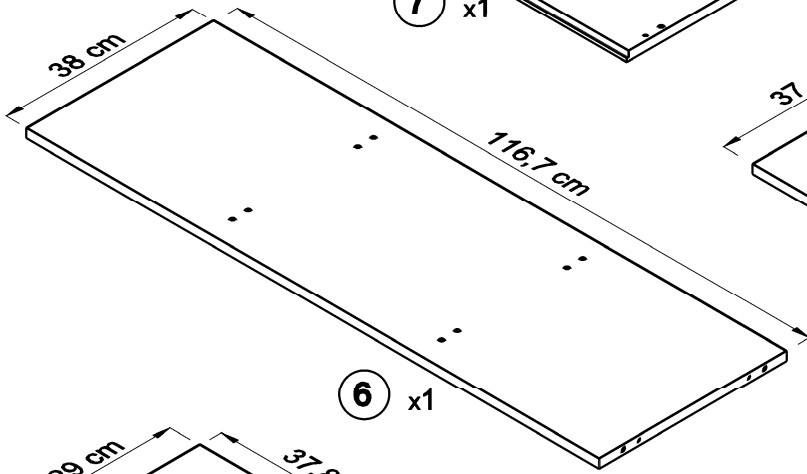
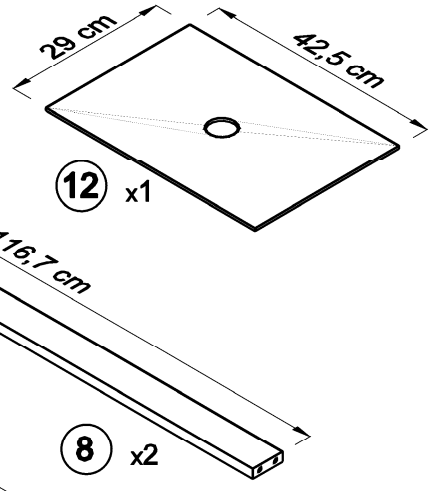
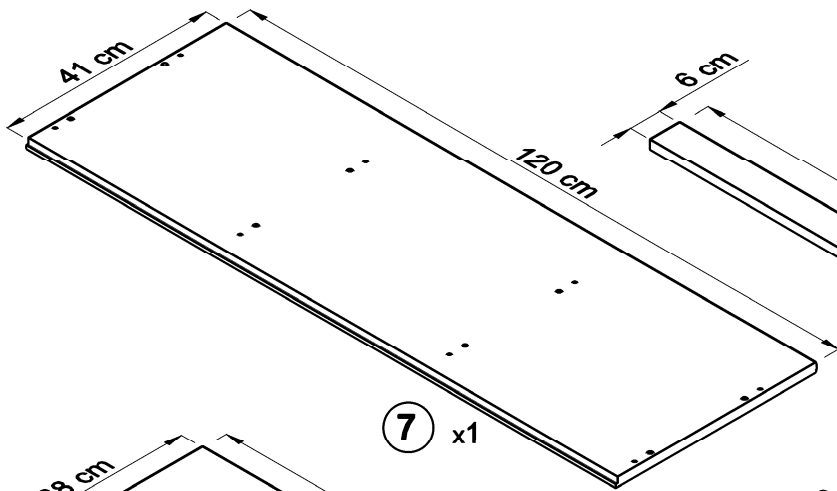
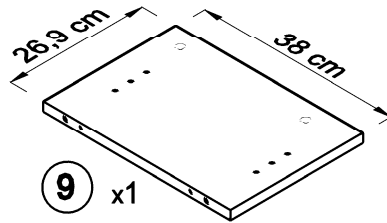
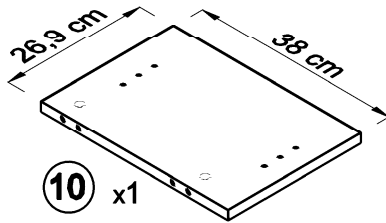
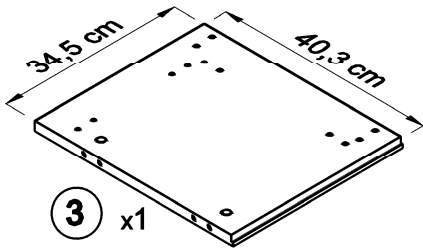
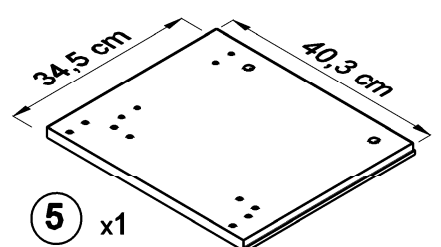
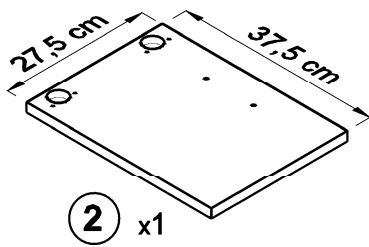
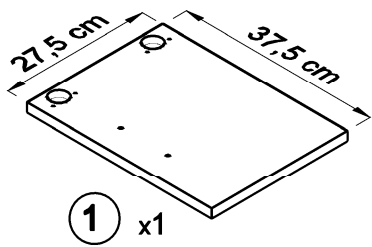
D8	C	S1	A
 x4	$\varnothing 7 \times 50$ x8	 x8	 x24

J8	J7
 x2	$\varnothing 3 \times 25$ x4

W	U	Q7	E
 x50	 x4	 x1	 x8

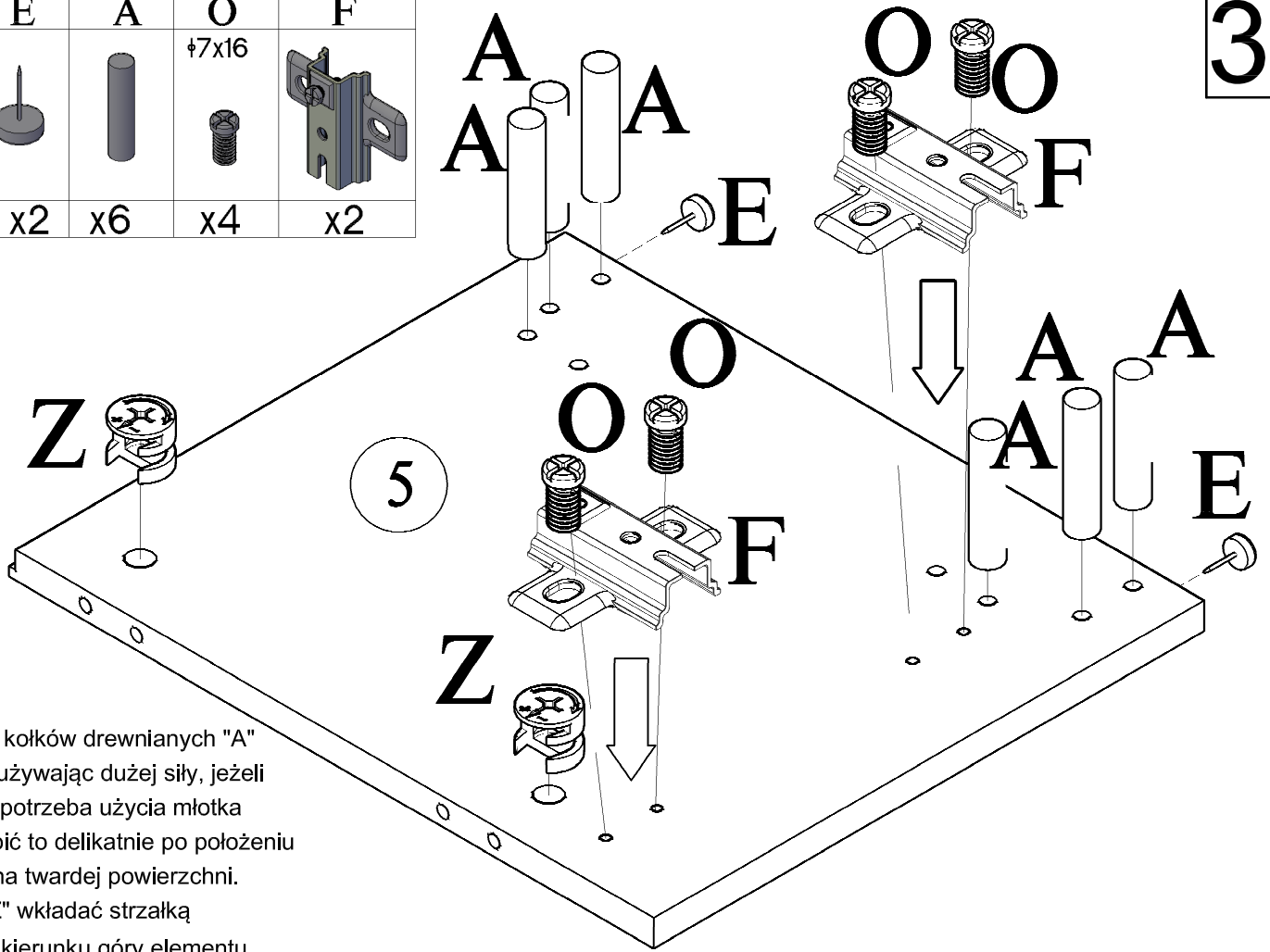
Z	D1	Z1
 x8	 x8	 x8

1



Z	E	A	O φ7x16	F
x2	x2	x6	x4	x2

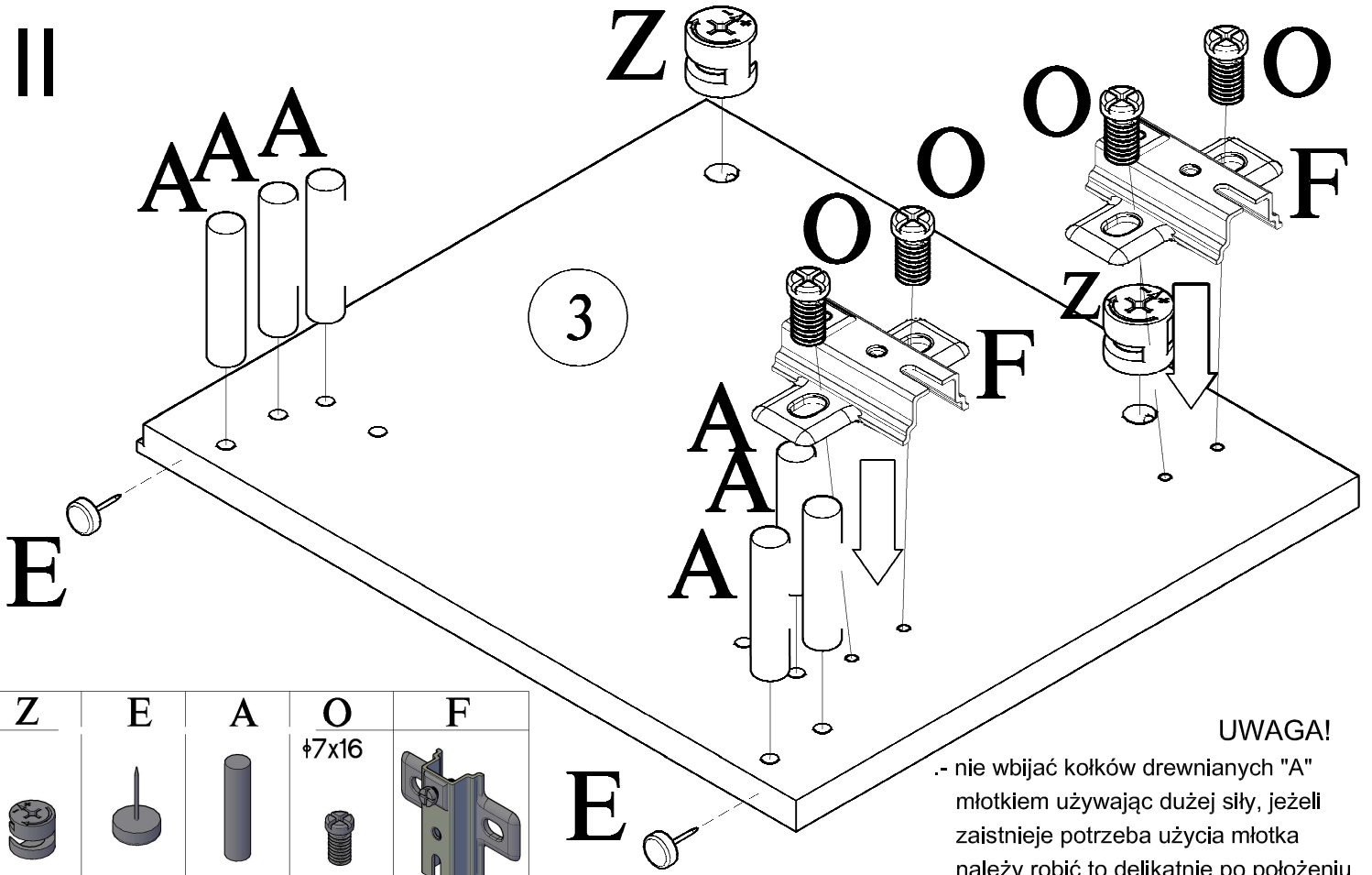
I



UWAGA!

- nie wbijać kołków drewnianych "A" młotkiem używając dużej siły, jeżeli zaistnieje potrzeba użycia młotka należy robić to delikatnie po położeniu elementu na twardej powierzchni.
- element "Z" wkładać strzałką ułożoną w kierunku góry elementu .

II

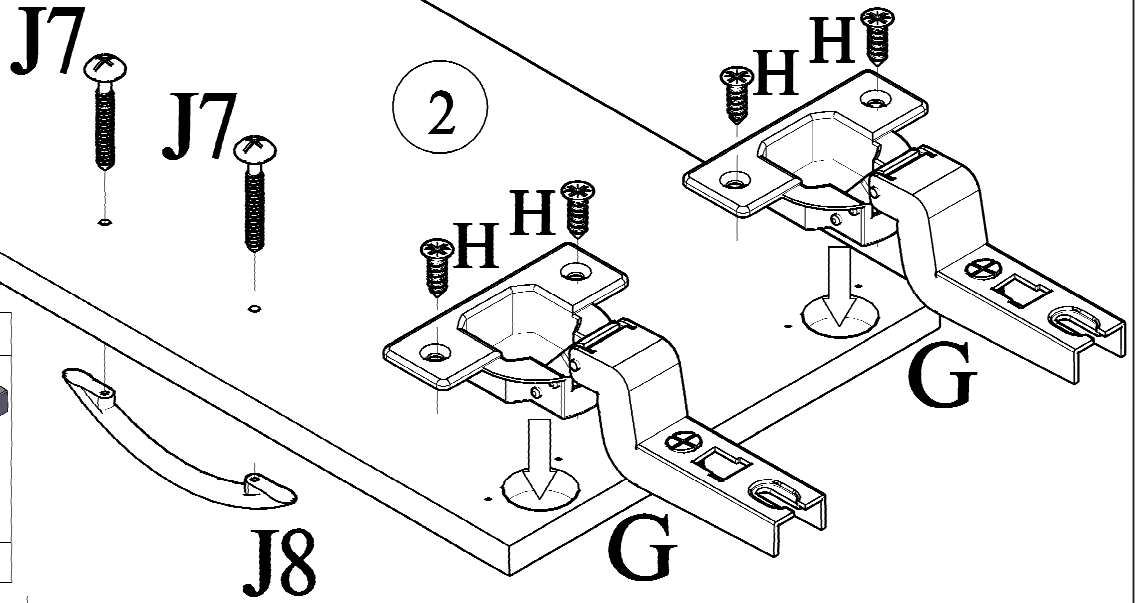



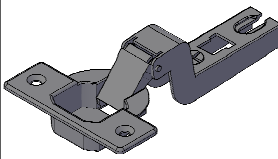
UWAGA!

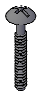
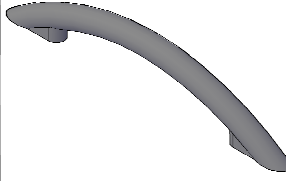
- nie wbijać kołków drewnianych "A" młotkiem używając dużej siły, jeżeli zaistnieje potrzeba użycia młotka należy robić to delikatnie po położeniu elementu na twardej powierzchni.
- element "Z" wkładać strzałką ułożoną w kierunku góry elementu .

Z	E	A	O φ7x16	F
x2	x2	x6	x4	x2

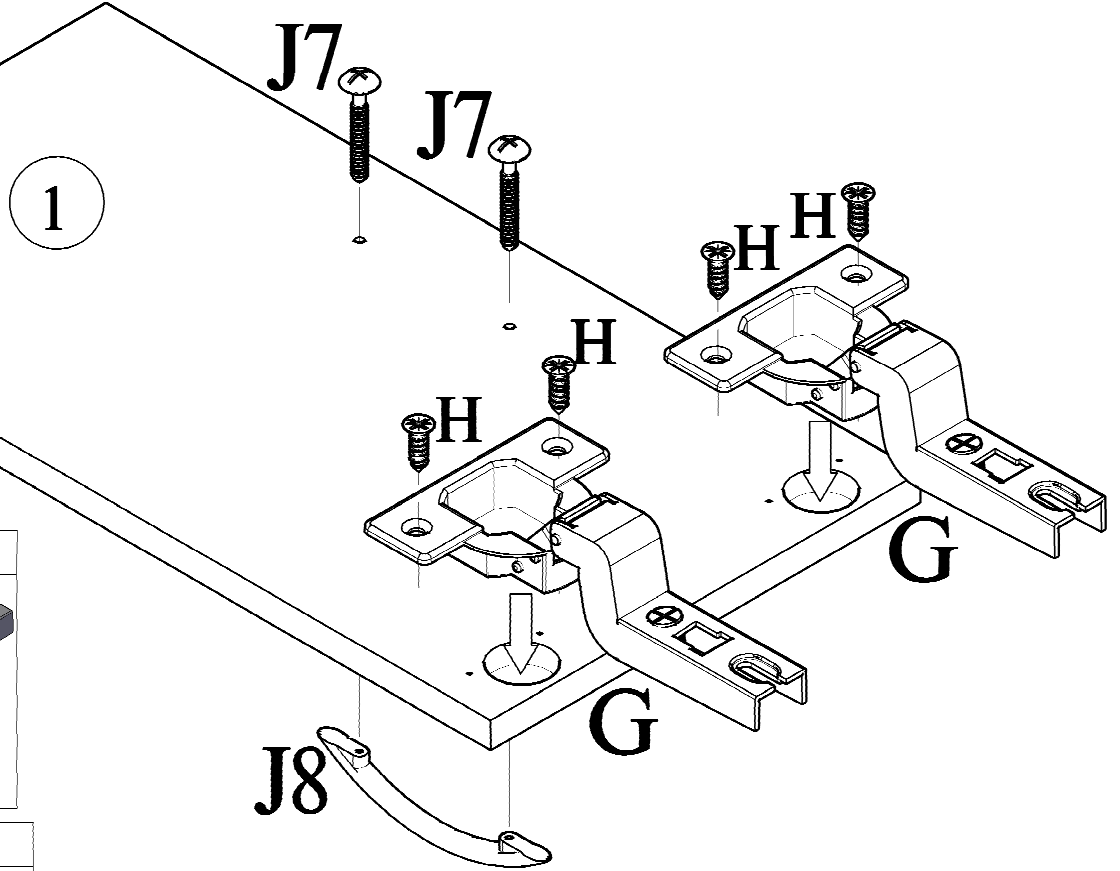
III


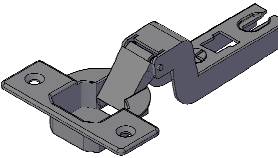



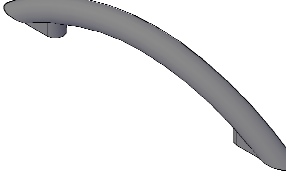
H	G
φ3,5x13 	
US 031.03 x4	x2

J7	J8
φ3x25 	
x2	x1

IV



H	G
φ3,5x13 	
US 031.03 x4	x2

J7	J8
φ3x25 	
x2	x1

V

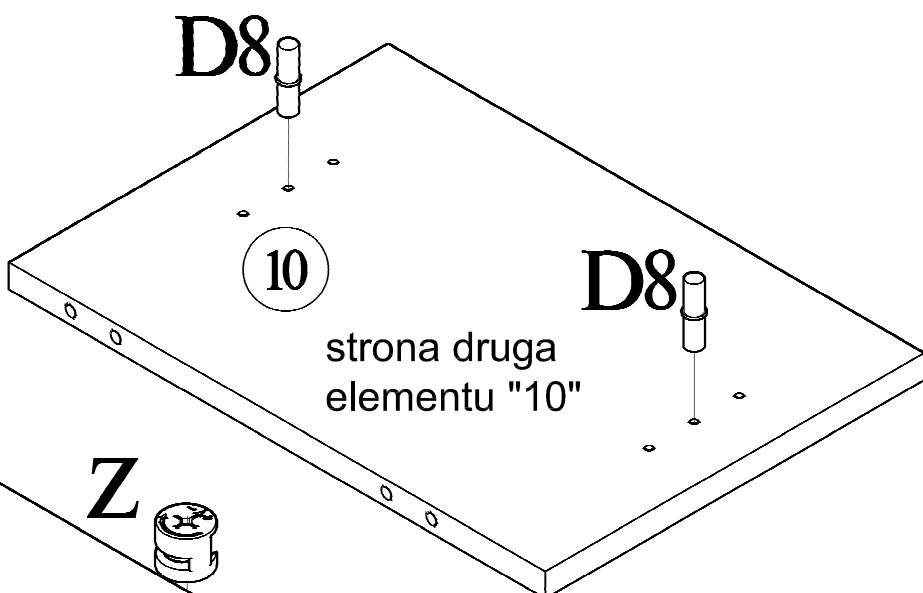
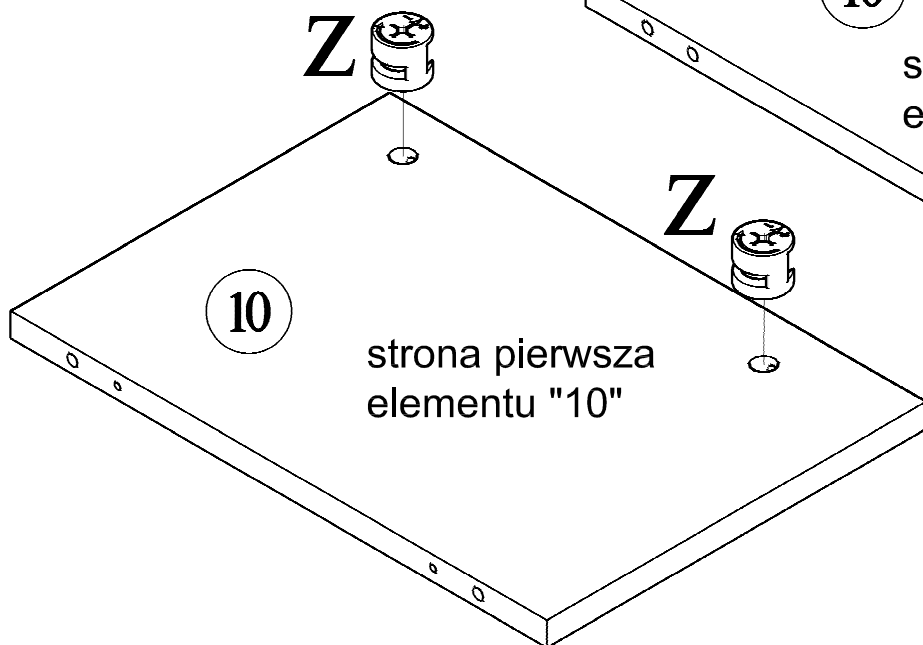
Z

D8



x2

x2



VI

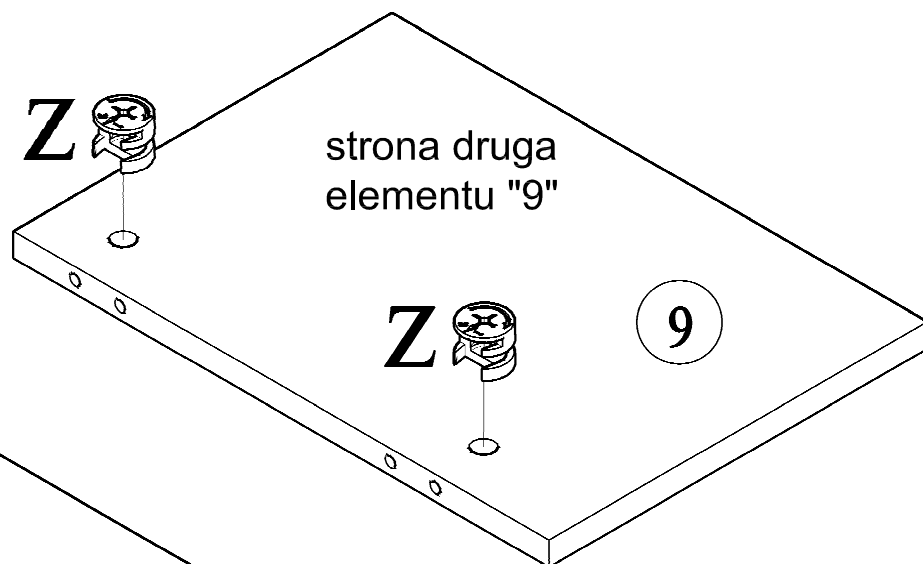
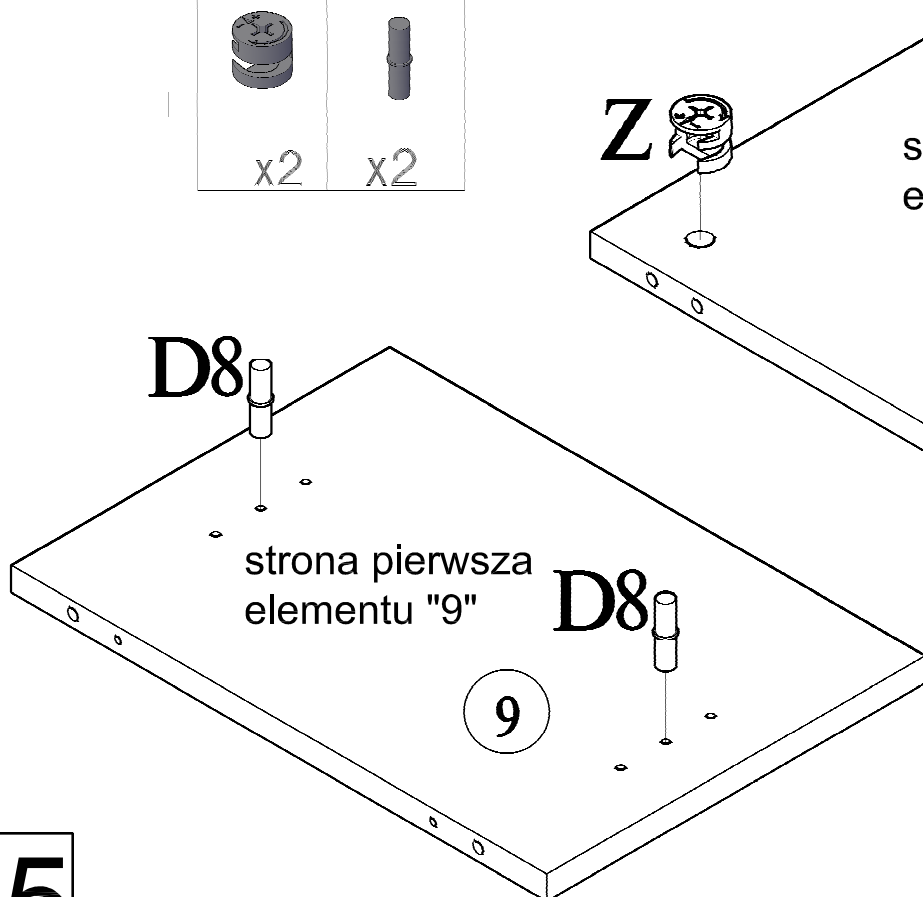
Z

D8

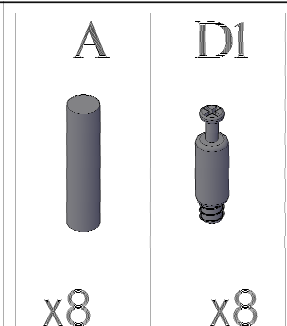


x2

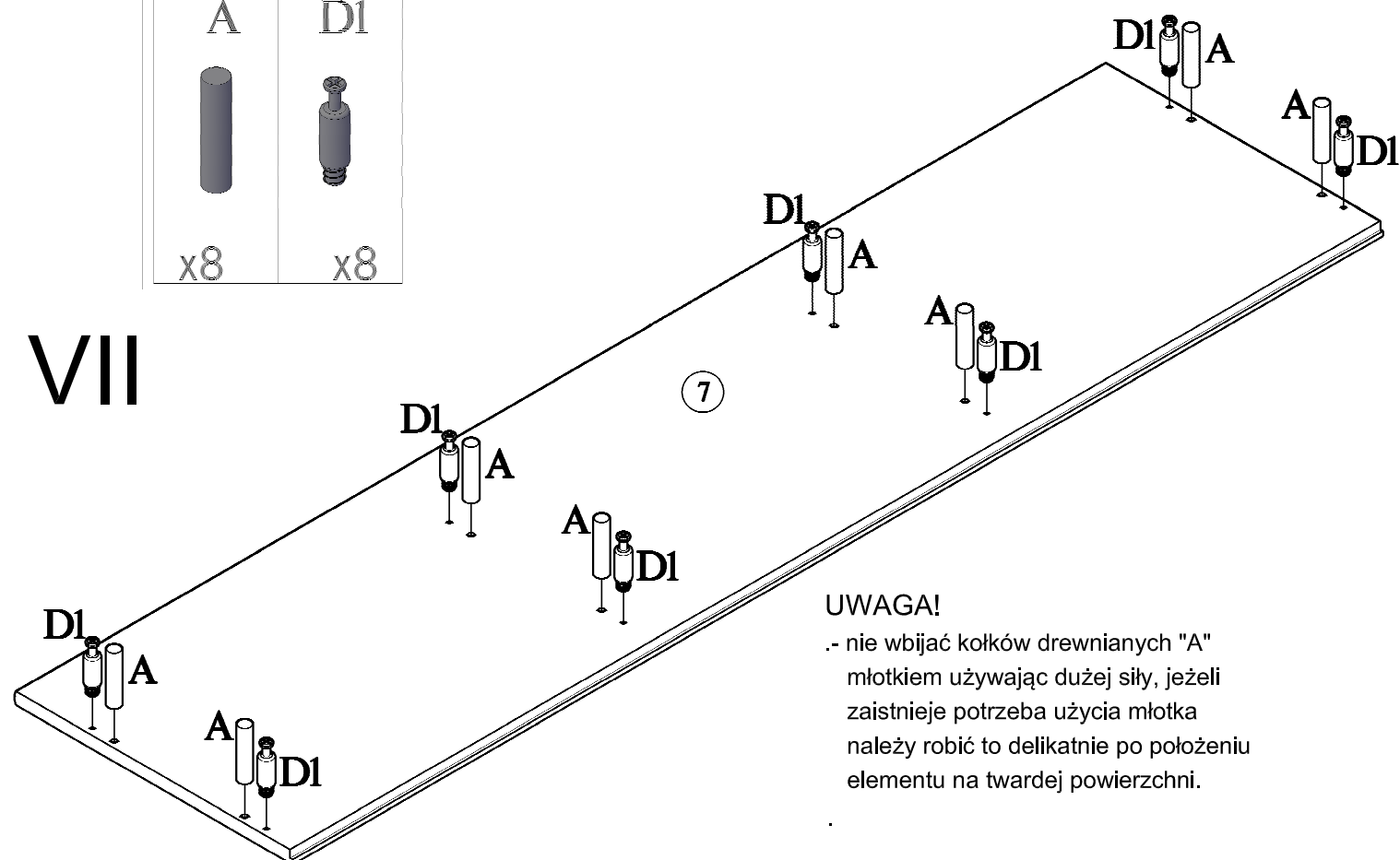
x2



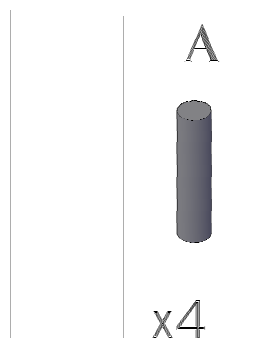
5



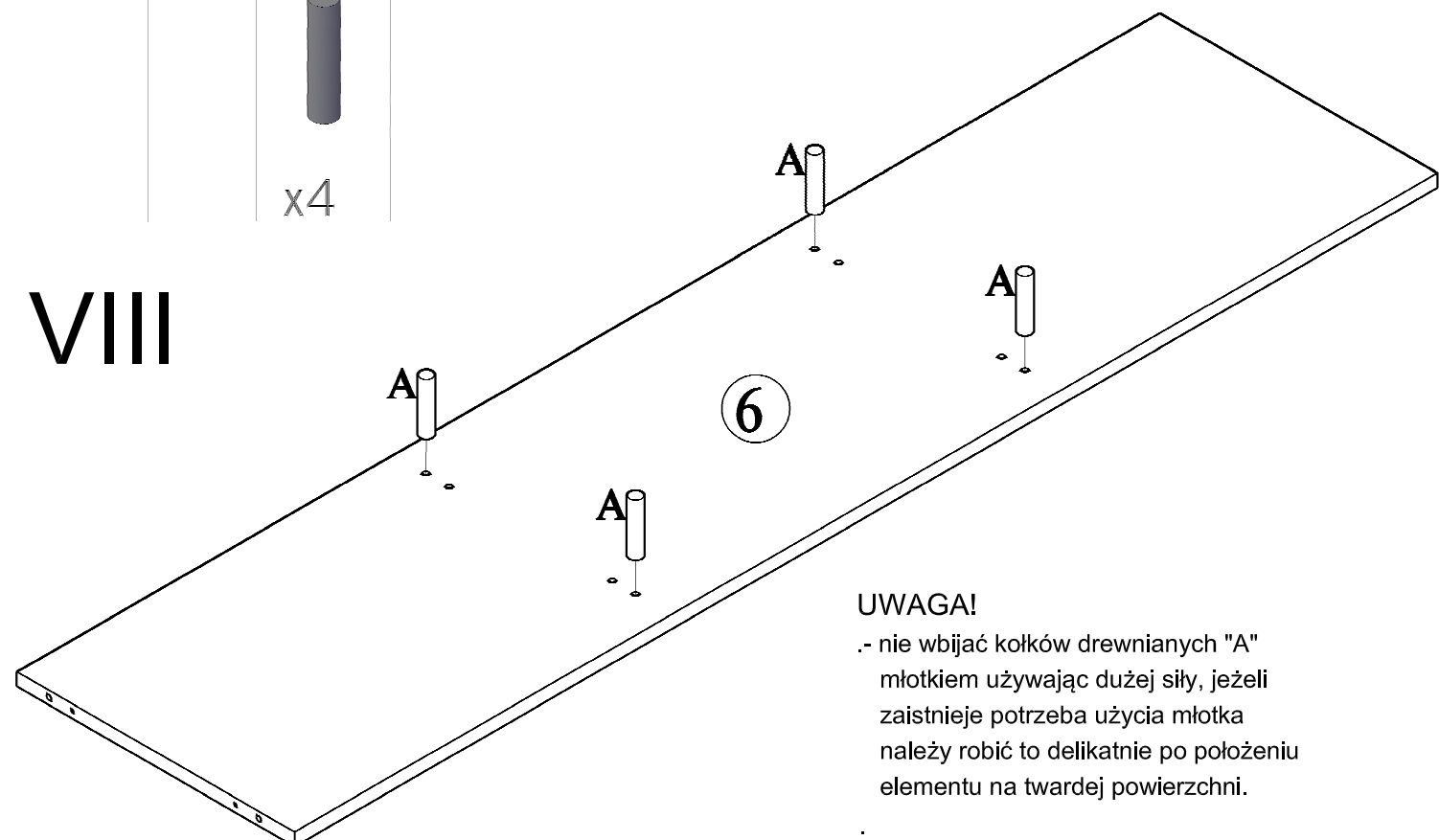
VII



UWAGA!
 - nie wbijać kołków drewnianych "A" młotkiem używając dużej siły, jeżeli zaistnieje potrzeba użycia młotka należy robić to delikatnie po położeniu elementu na twardej powierzchni.



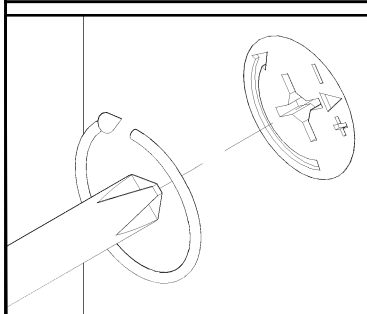
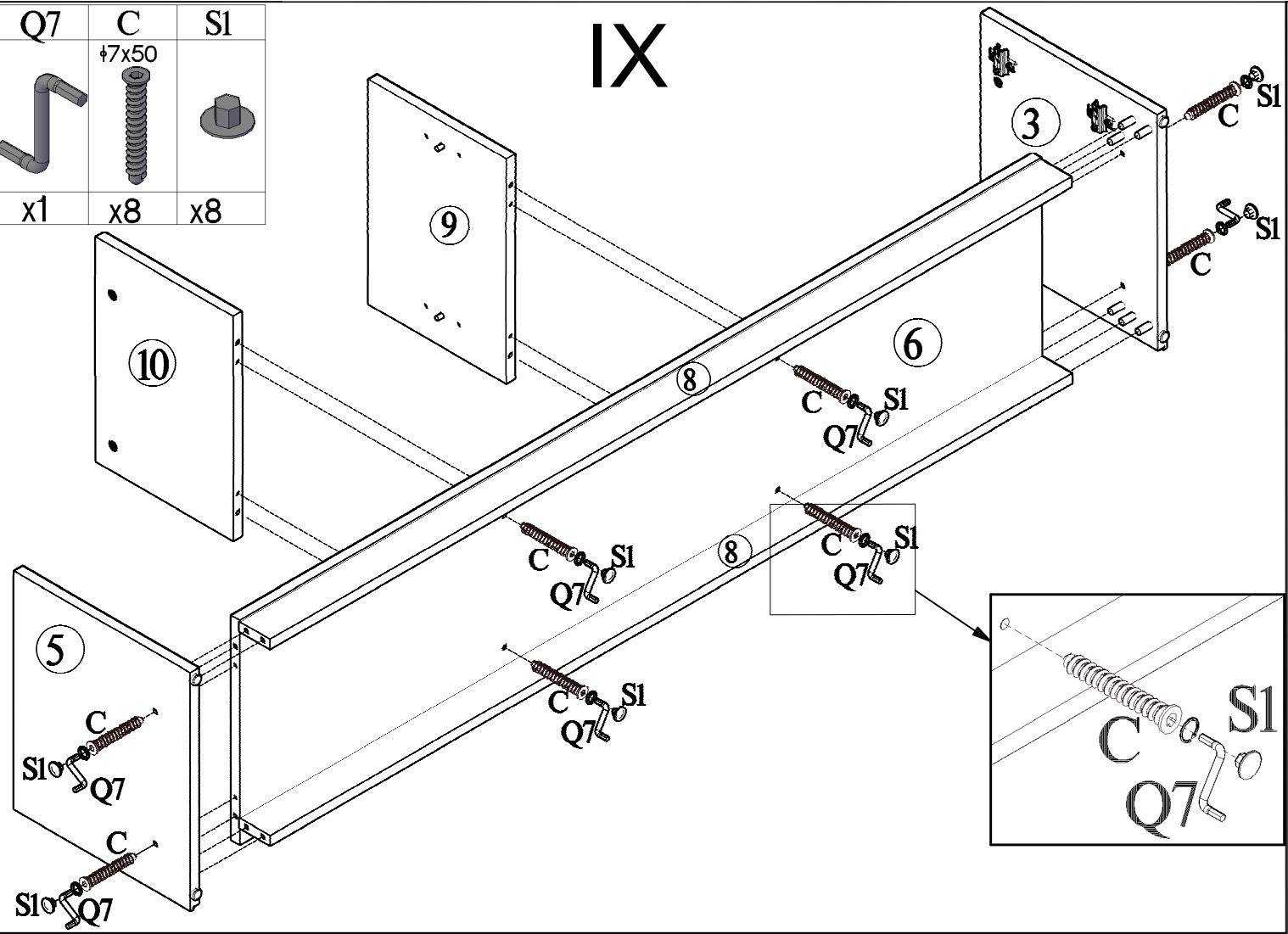
VIII



UWAGA!
 - nie wbijać kołków drewnianych "A" młotkiem używając dużej siły, jeżeli zaistnieje potrzeba użycia młotka należy robić to delikatnie po położeniu elementu na twardej powierzchni.

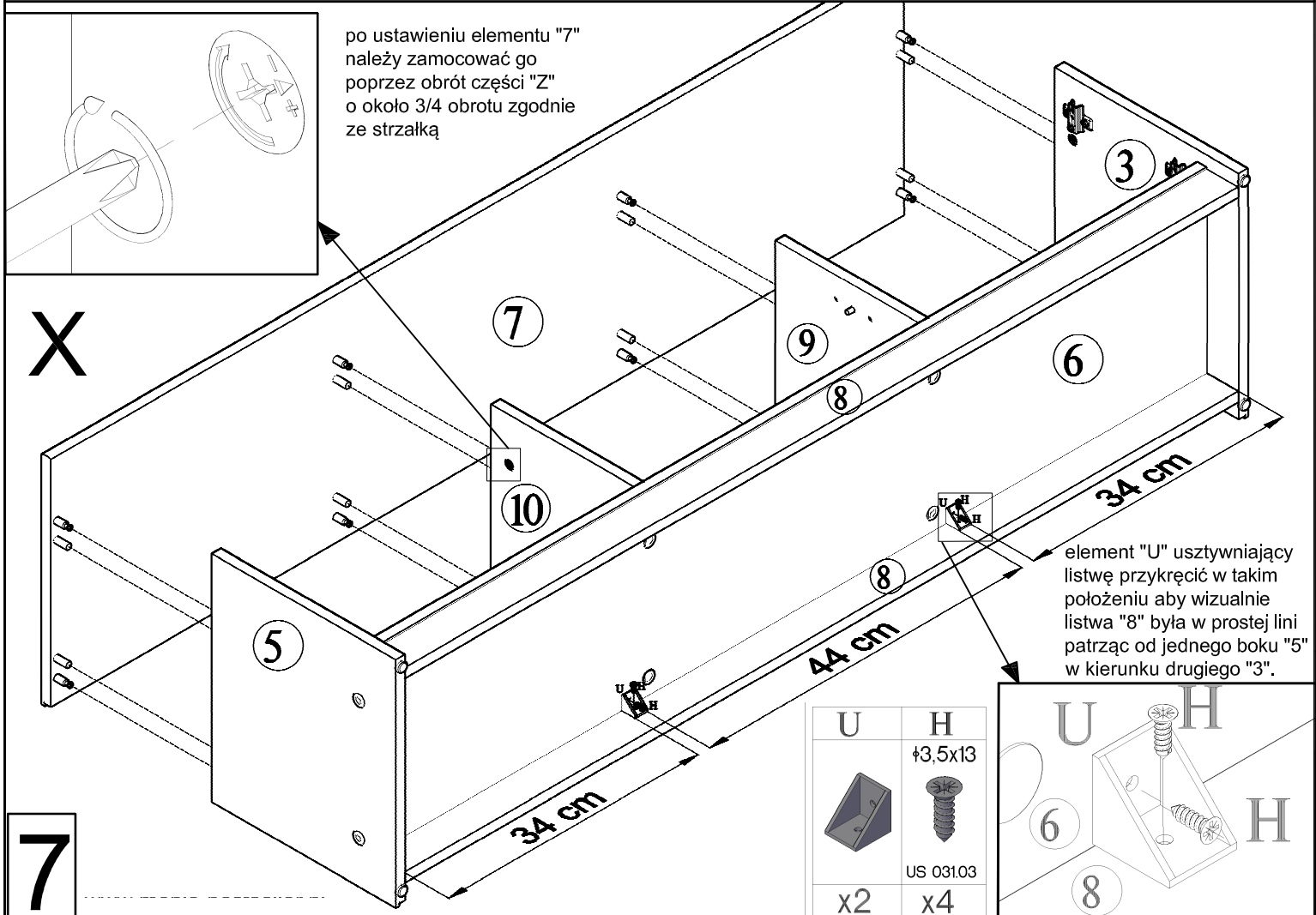
Q7	C	S1
x1	x8	x8

IX



po ustawieniu elementu "7" należy zamocować go poprzez obrót części "Z" o około 3/4 obrotu zgodnie ze strzałką

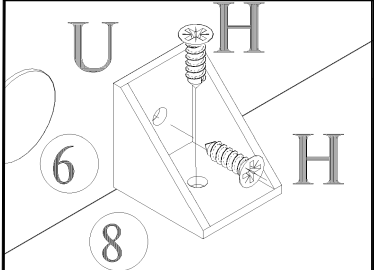
X

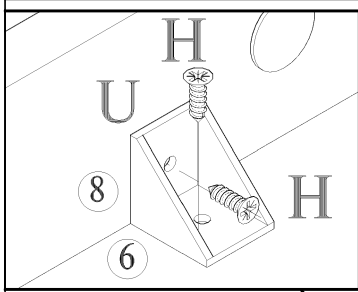


element "U" usztywniający listwę przykręcić w takim położeniu aby wizualnie listwa "8" była w prostej linii patrząc od jednego boku "5" w kierunku drugiego "3".

7

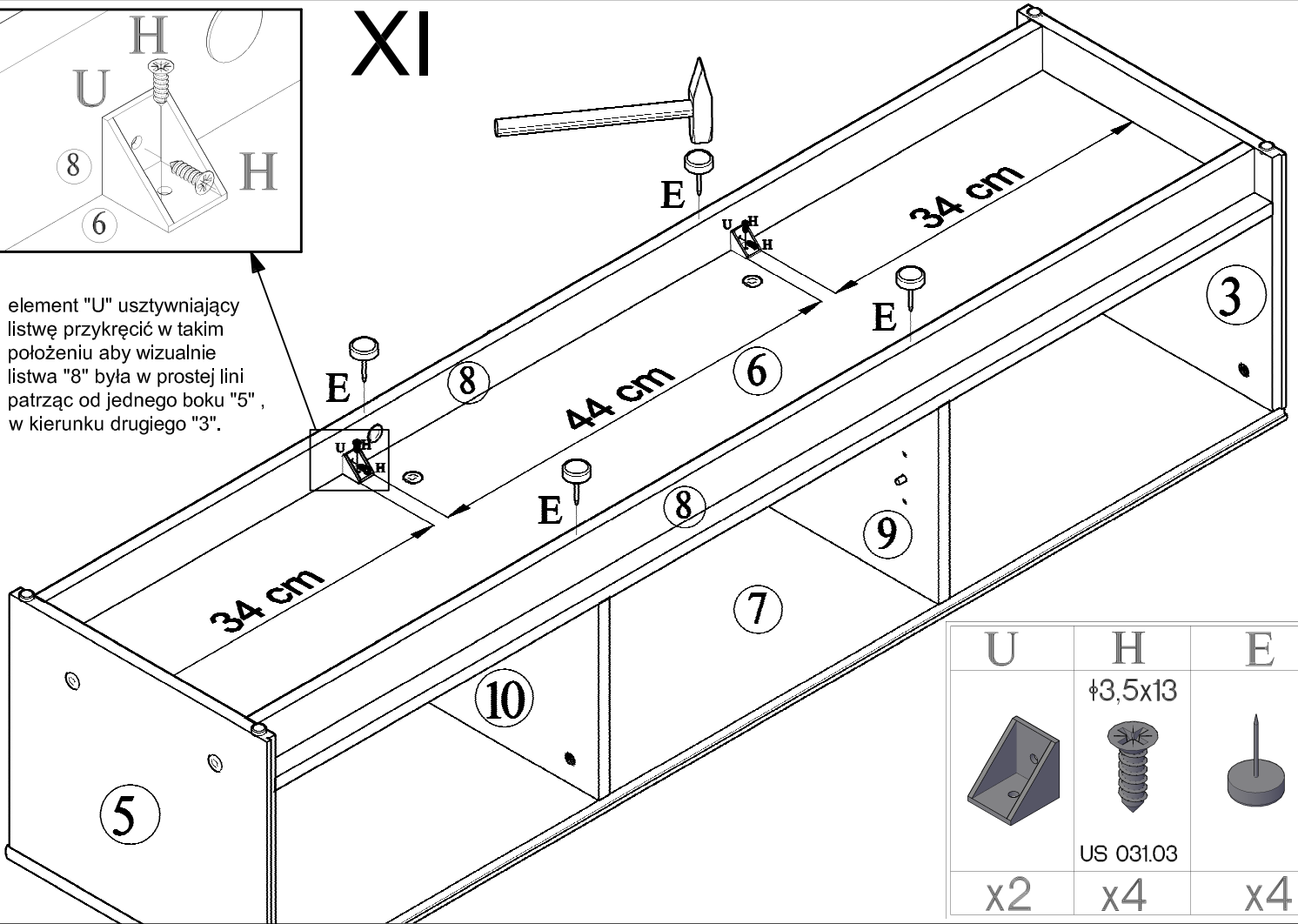
U	H
x2	x4





XI

element "U" usztywniający listwę przykręcić w takim położeniu aby wizualnie listwa "8" była w prostej linii patrząc od jednego boku "5", w kierunku drugiego "3".



U	H	E
	$\phi 3,5 \times 13$ 	
	US 031.03	
x2	x4	x4

W	M	H3
		$\phi 3 \times 16$
US 031.03		
x50	x8	x8

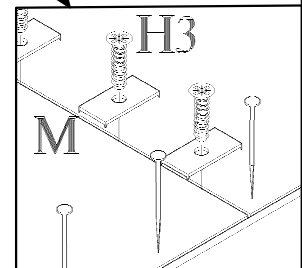
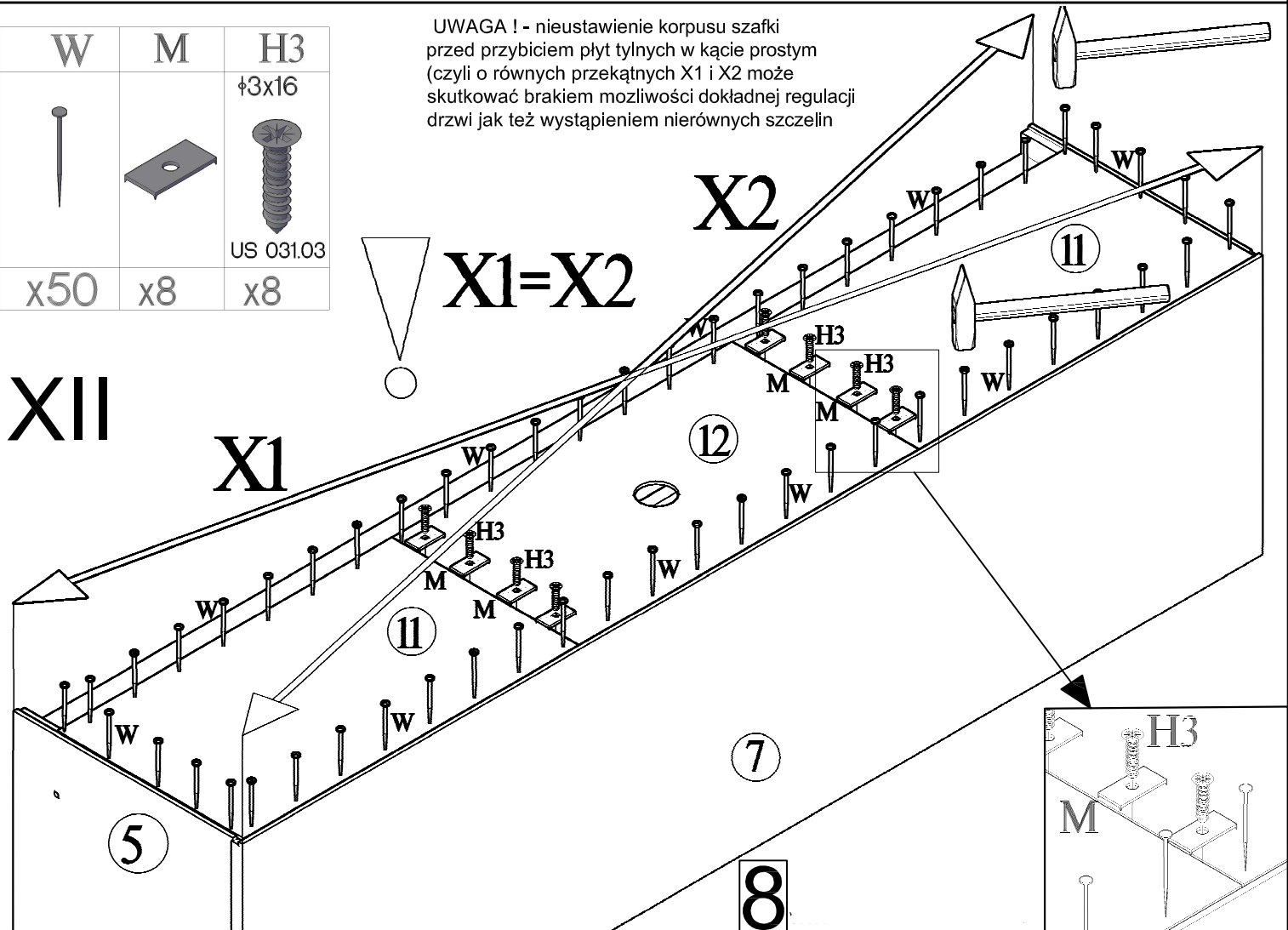
UWAGA ! - nieustawienie korpusu szafki przed przybiciem płyt tylnych w kącie prostym (czyli o równych przekątnych X1 i X2 może skutkować brakiem możliwości dokładnej regulacji drzwi jak też wystąpieniem nierównych szczelin

XII

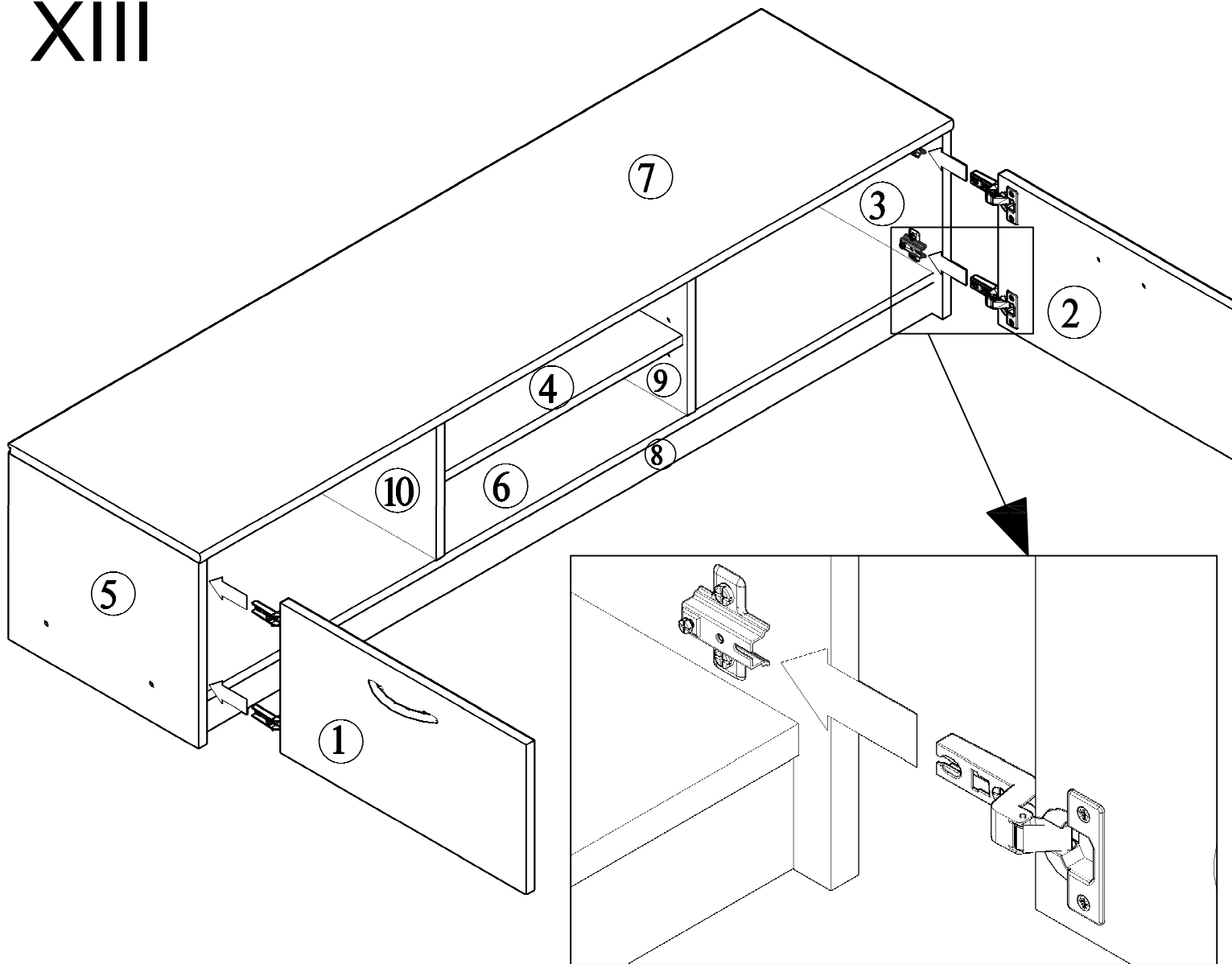
X1

X2

X1=X2



XIII



XIV

Regulacja drzwi na zawiasach:

- śruba "a" mocuje zawias i jednocześnie popuszczając trochę tą śrubę można regulować stopień wpuszczenia drzwi prostopadle do boków komody.
- śruby "b" mocują podstawę zawiasu do boku a jednocześnie po poluzowaniu pozwalają na regulację drzwi góra / dół (ustawia się w ten sposób górną szczelinę)
- śruba "c" reguluje szczelinę pomiędzy krawędzią boku lub innego frontu

