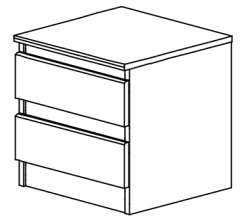
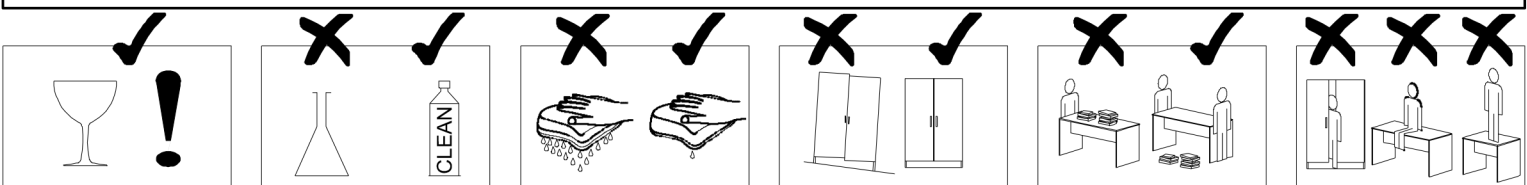
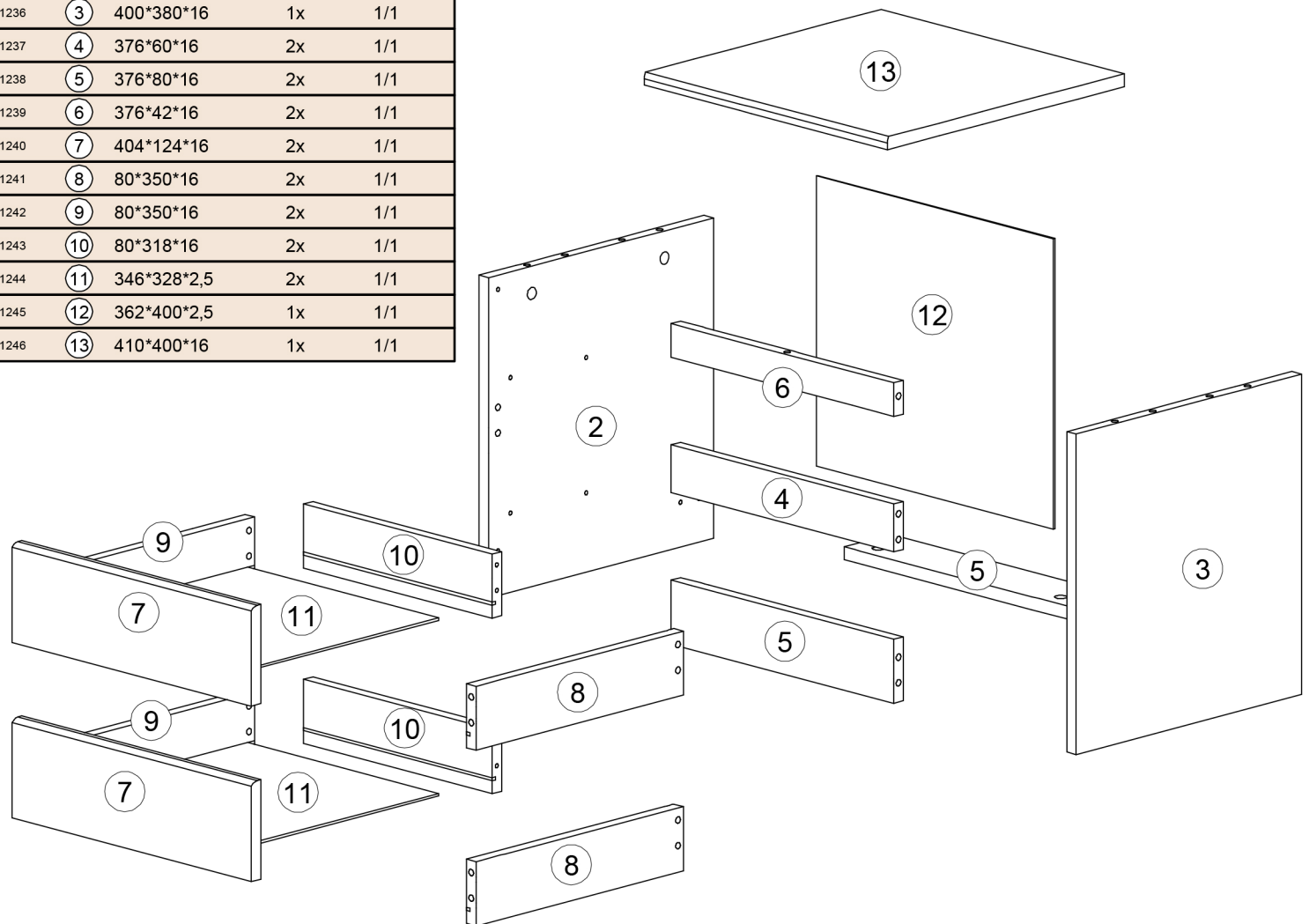



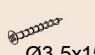

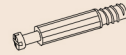



HANY HANY-002-00

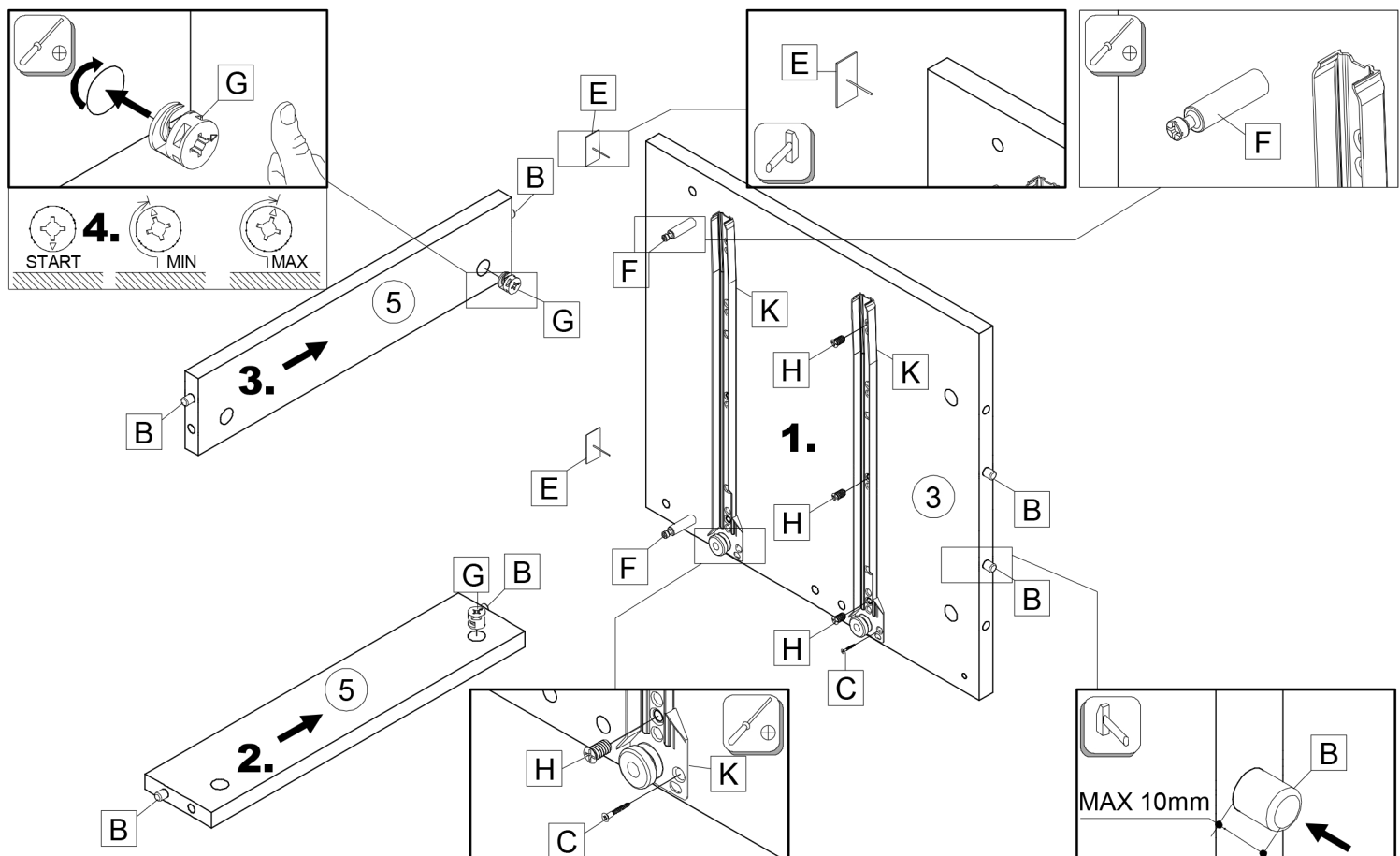



22300,00 A 8x	27000,00 B 13x Ø8x30	22243,00 C 16x Ø3,5x15	21102,00 D 50x Ø1,6x20	30090,00 E 4x	70021,01 F 18x	70013,01 G 18x	22705,00 H 12x Ø6,3x10	50553,00 J 4x	33006,02 K 2x
33006,02 L 2x		45min			4	PZ2	≤ 0,5 kg	3m	600 mm

ID	ID	ID	ID	ID	ID
01235	②	400*380*16	2x	1/1	
01236	③	400*380*16	1x	1/1	
01237	④	376*60*16	2x	1/1	
01238	⑤	376*80*16	2x	1/1	
01239	⑥	376*42*16	2x	1/1	
01240	⑦	404*124*16	2x	1/1	
01241	⑧	80*350*16	2x	1/1	
01242	⑨	80*350*16	2x	1/1	
01243	⑩	80*318*16	2x	1/1	
01244	⑪	346*328*2,5	2x	1/1	
01245	⑫	362*400*2,5	1x	1/1	
01246	⑬	410*400*16	1x	1/1	




 Ø8x30	 Ø3,5x15					
B 6x	C 2x	E 2x	F 2x	G 2x	H 6x	K 2x




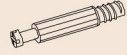



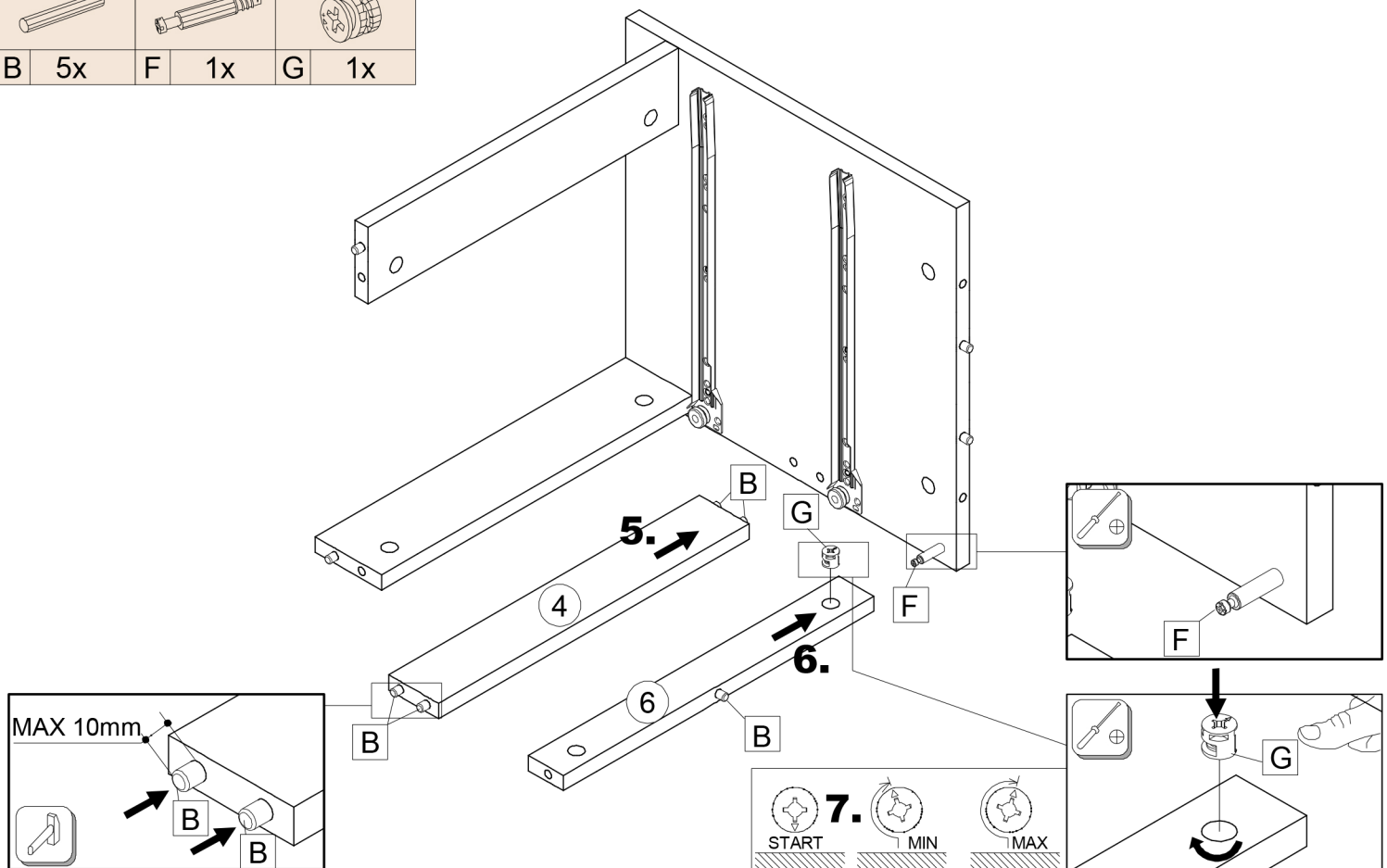
4.


START MIN MAX




MAX 10mm

 Ø8x30		
B 5x	F 1x	G 1x




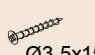
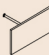
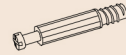





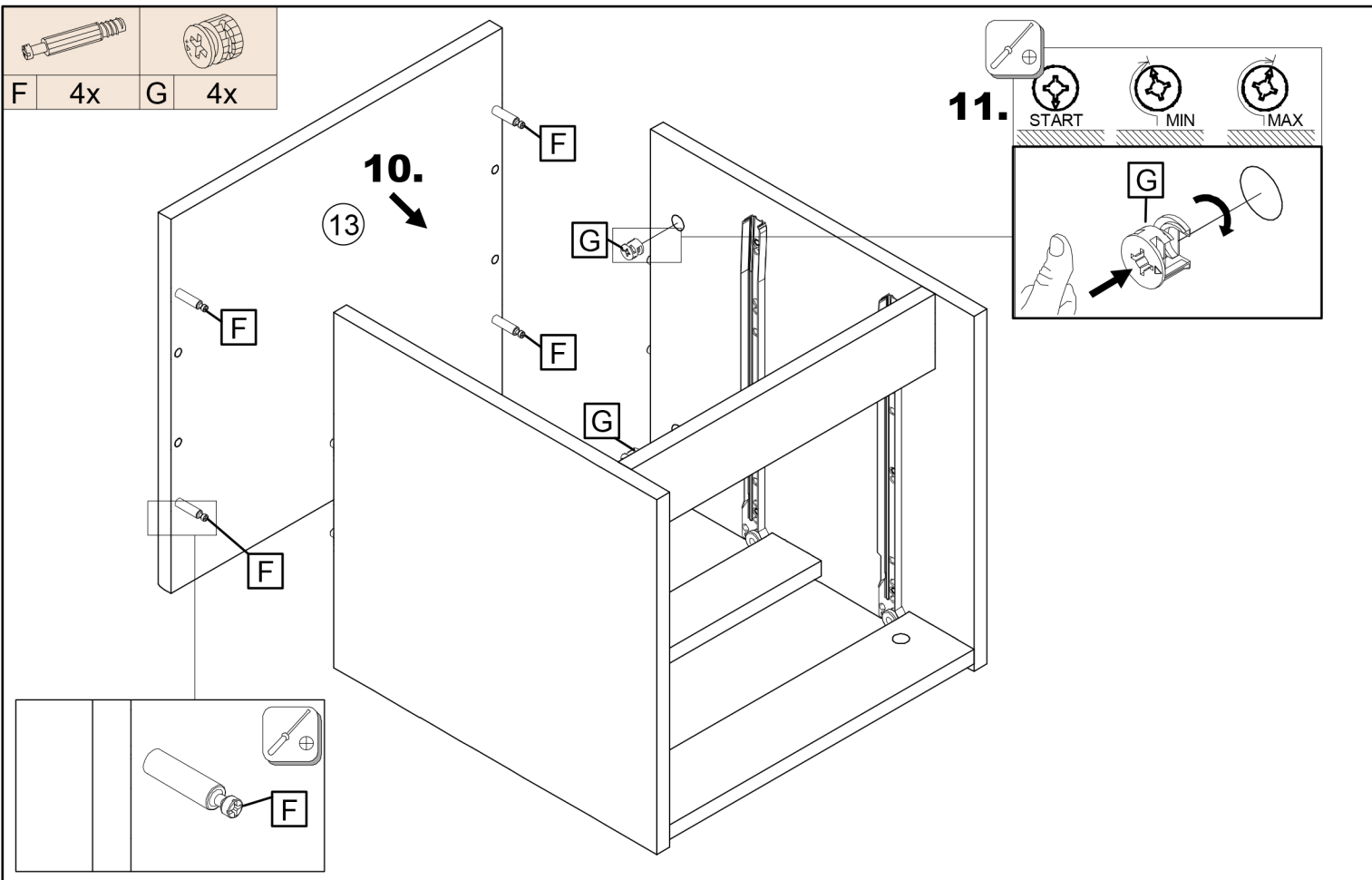
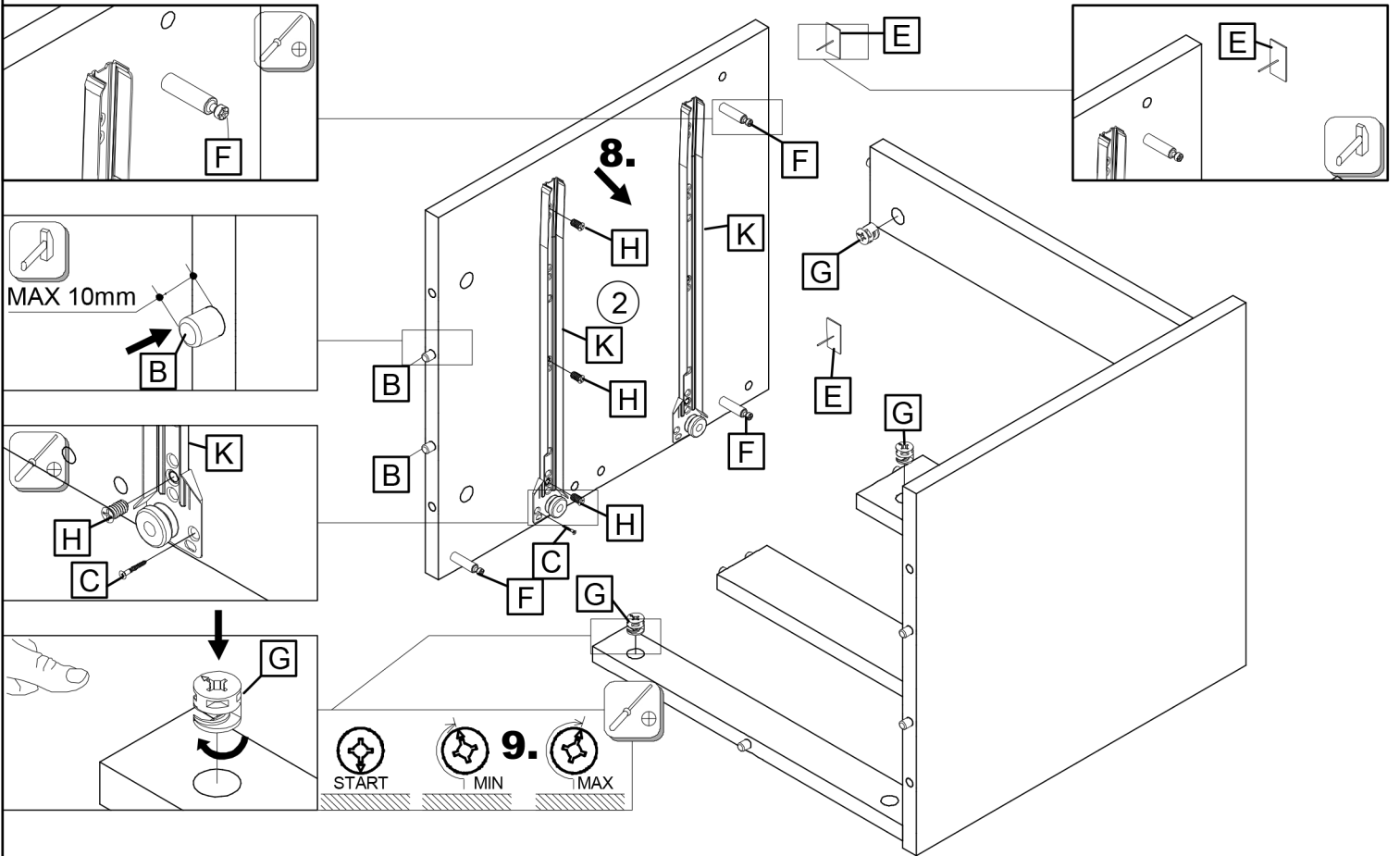
MAX 10mm

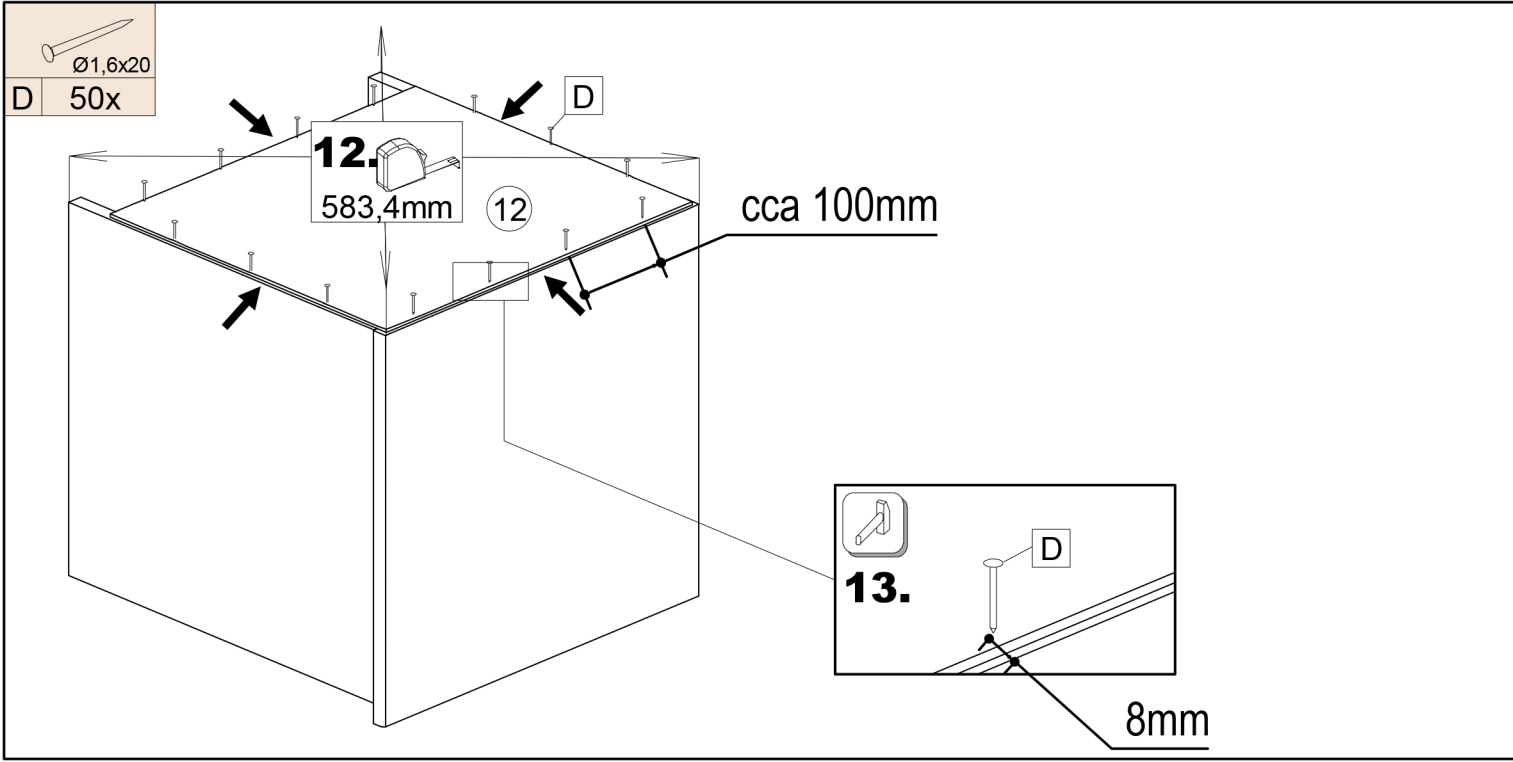


7.

START MIN MAX

						
B 2x	C 2x	E 2x	F 3x	G 3x	H 6x	K 2x





- | | | | | | |
|-------------|--------------|-------------|-------------|-------------|-------------|
| | | | | | |
| A 8x | C 12x | F 8x | G 8x | J 4x | L 2x |

