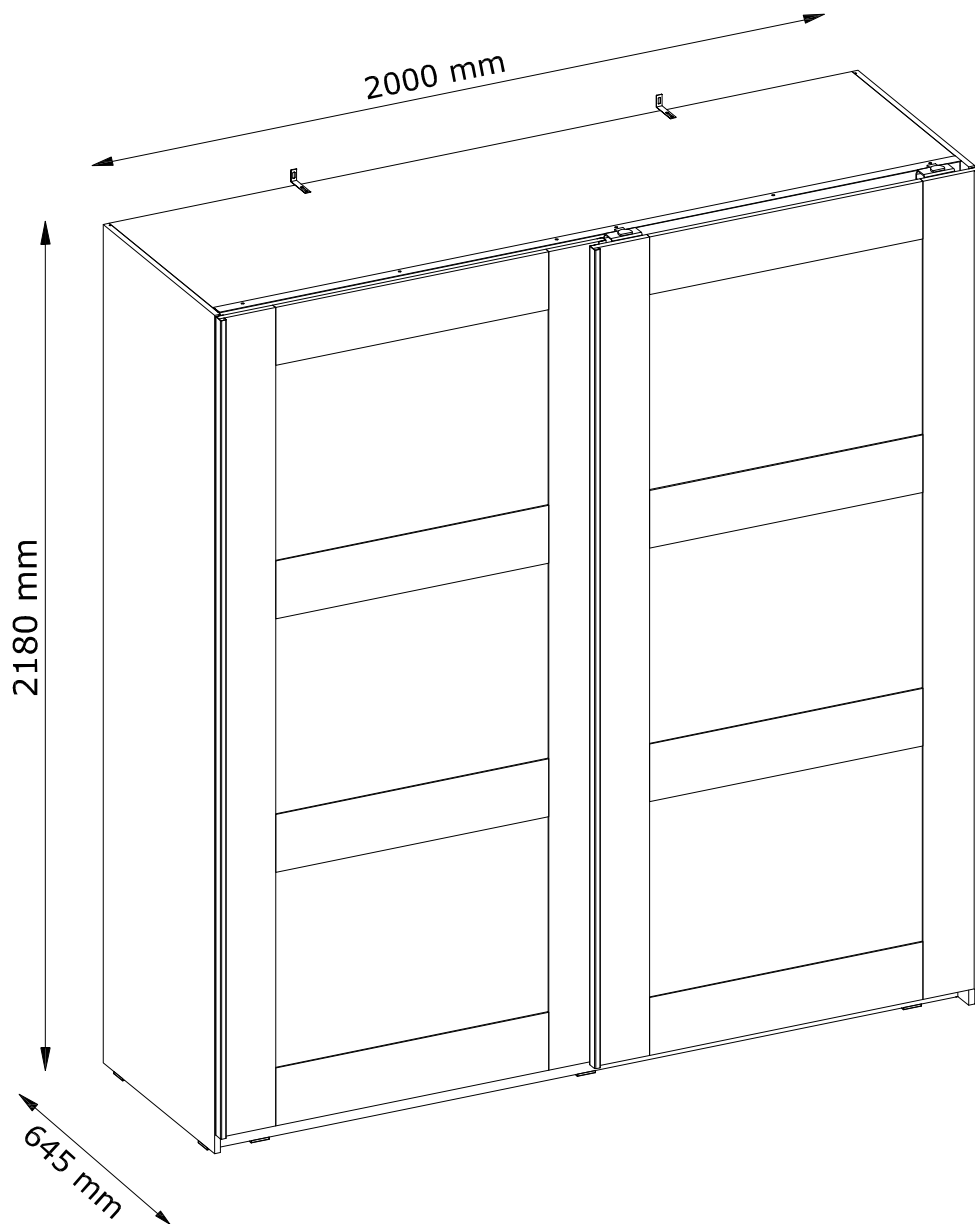
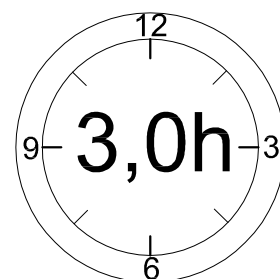


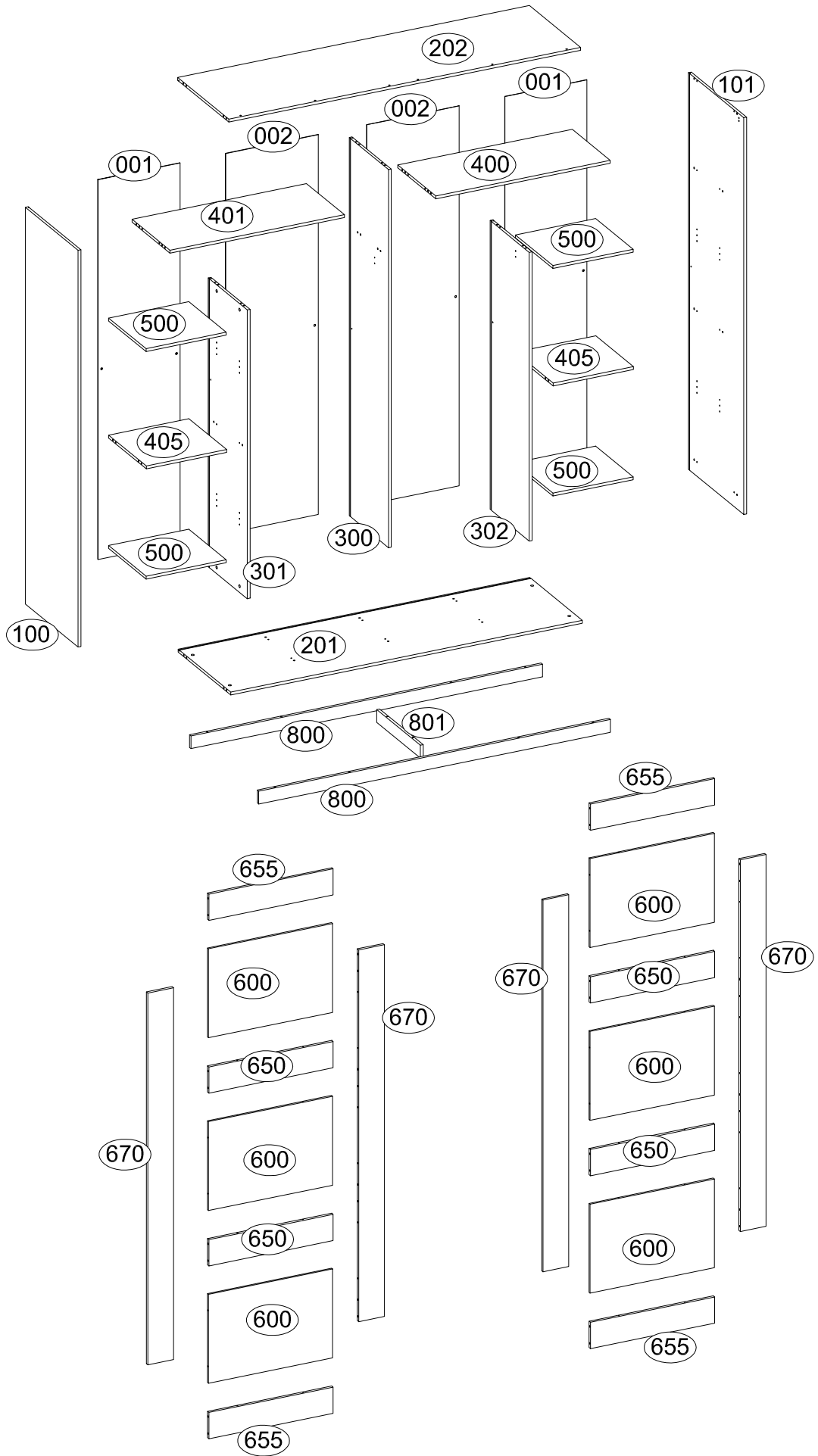
# RAMIAK

# 11



*Instrukcja montażu*  
*Montageanleitung*  
*Instructions D'assemblage*  
*Assembly instructions*  
*Návod na montáž*  
*Montážni návod*  
*Uputstvo za montažu*  
*Upute za montažu*





**PL-WAŻNE INFORMACJE.**

Przed użyciem produktu należy dokładnie zapoznać się ze wskazówkami bezpieczeństwa. Należy zapoznać się z instrukcją obsługi i zachować ją do użytku w przyszłości.

**GB-IMPORTANT INFORMATION!**

Please read the entire manual carefully before starting to assemble and/or using this product. Follow the manual thoroughly and keep it for further reference.

**FR-INFORMATIONS IMPORTANTES**

Veillez lire attentivement l'ensemble du manuel avant de commencer à monter et/ou utiliser ce produit. Suivez rigoureusement le manuel et conservez-le pour toute consultation ultérieure.

**SK-DÔLEŽITÉ INFORMÁCIE!**

Predtým ako začnete s montážou a/alebo používaním tohto produktu si pozorne prečítajte celý návod. Návod dôsledne dodržiavajte a ponechajte si ho pre použitie v budúcnosti.

**CZ-DŮLEŽITÉ INFORMACE!**

Před sestavením nebo použitím výrobku si pečlivě přečtěte celý návod. Dodržujte důsledně uvedené pokyny a návod uschovejte, aby byl k dispozici v případě potřeby.

**DE-WICHTIGE INFORMATIONEN!**

Bitte lesen Sie die gesamte Anleitung sorgfältig durch, bevor Sie mit der Montage und/oder Verwendung dieses Produkts beginnen. Befolgen Sie die Anleitung genau und bewahren Sie diese für den späteren Gebrauch auf.

**SRB-VAŽNA INFORMACIJA.**

Molimo vas da pažljivo pročitate sigurnosna uputstva pre upotrebe proizvoda. Molimo pročitajte uputstva za upotrebu i čuvajte ih za upotrebu u budućnost.

**HR-VAŽNE OBAVIJESTI!**

Molimo Vas pažljivo pročitatite upute za uporabu prije sastavljanja i/ili korištenja ovog proizvoda. Strogo se pridržavajte uputa i sa čuvajte ih za buduće potrebe.

**HU-FONTOS INFORMÁCIÓ**

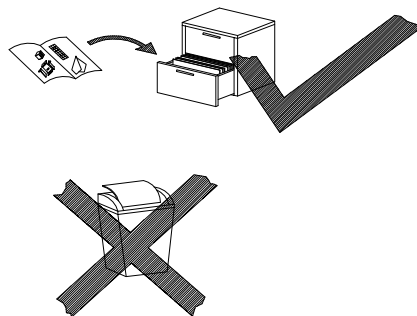
A termék összeszerelésének vagy használatának megkezdése előtt figyelmesen olvassa el a teljes útmutatót. Őrizze meg az útmutatót, és gondosan tartsa be a benne foglaltakat.

**SL-POMEMBNE INFORMACIJE!**

Pred montažo/uporabo izdelka pozorno preberite ta navodila za uporabo. Upoštevajte navodila in jih shranite, saj jih boste morda še potrebovali.

**NL-BELANGRIJKE INFORMATIE!**

Lees de volledige handleiding zorgvuldig door voordat u dit product monteert en/of gebruikt. Volg de handleiding zorgvuldig en bewaar deze voor toekomstig gebruik.

**PL-OSTRZEŻENIE PRZED WYWRÓCENIEM SIĘ**

Produkt musi być na stałe przymocowany do ściany dołączonymi uchwyty, aby uniknąć śmiertelnego wypadku, gdy się przewróci. W pakiecie są tylko śruby pozwalające na przykręcenie uchwytów do produktu, które zapobiegają przewróceniu się produktu. Prosimy o skontaktowanie się ze specjalistycznym sklepem lub fachowcem w sprawie śrub lub kołków, które należy zastosować do danego typu ściany.

**GB-ANTI-TOPPLE WARNING!**

This product has to be permanently fixed to the wall with the bracket(s) included, to avoid fatal injury in case it topples over. The pack only contains screws for fastening the anti-topple bracket(s) itself to the product. Please contact your DIY or hardware store for advice on the correct type of screws/raw plugs for your type of wall.

**FR-AVERTISSEMENT ANTIBASCULEMENT**

Ce produit doit être fixé de manière permanente au mur à l'aide du/des support(s) inclus afin d'éviter des blessures mortelles en cas de basculement. L'emballage contient des vis pour attacher le(s) support(s) antibasculement au produit. Veuillez contacter votre magasin de bricolage ou votre quincaillerie pour obtenir des conseils sur le type de vis/chevilles adapté à votre mur.

**SK-VÝSTRAHA PRED PREVRÁTENÍM!**

Tento produkt musí byť natrvalo pripevnený k stene pomocou dodanej(-ých) konzoly (konzol), aby sa predišlo smrti ľnému úrazu v prípade, že sa prevráti. Balenie obsahuje iba skrutky, ktorými sa pripevňujú k produktu samotné konzoly chrániace pred prevrátaním. Kontaktujte miestnu predajňu pre domácich majstrov alebo železiarstvo, kde vám poradia ohľadom správneho typu skrutiek/príchytiiek pre váš typ steny.

**CZ-VAROVÁNÍ TÝKAJÍCÍ SE SKLOPENÍ!**

Tento výrobek musí být trvale připevněn na stěnu pomocí přiložených držáků, aby nedošlo ke smrtelnému zranění, kdyby se sklopil. Sada obsahuje pouze šroubky pro upevnění držáků zabraňujících sklopení k výrobku. Ohledně správného typu vrutů/hmoždinek pro daný typ stěny se obraťte na vhodný obchod nebo železářství.

**DE-ACHTUNG KIPPGEFAHR!**

Dieses Produkt muss mit der/den mitgelieferten Halterung(en) dauerhaft an der Wand befestigt werden, um tödliche Verletzungen im Falle eines Umkippens zu vermeiden. Die Verpackung enthält lediglich Schrauben zur Befestigung der Kippschutzhalterung(en) am Produkt. Für Informationen zur richtigen Schrauben-/Dübelart für Ihren Wandtyp wenden Sie sich bitte an Ihren Baumarkt.

**SRB-UPOZORENJE PRIJE KIPANJA!**

Proizvod mora biti trajno pričvršćen na zid priloženim zagradama kako bi se izbegle smrtno nesreće ako se prevrne. Postoje samo u paketu šrafovi koji omogućavaju da se ručke zavrnju na proizvodu, sprečavajući prevrtanje proizvoda. Molimo kontaktirajte specijaliste prodavnica ili specijalista u vezi sa vijcima ili čepovima koji će se koristiti za vrstu zida.

**HR-UPOZORENJE O ZAŠTITI OD PREVRTANJA!**

Proizvod mora biti trajno učvršćen na zid s pomoću isporučenih nosača kako bi se u slučaju prevrtanja proizvoda izbjegle smrtonosne ozljede. S proizvodom se isporučuju samo vijci za pričvršćivanje zaštitnih nosača na proizvod. Molimo Vas da od svog prodavača zatražite savjet o vrsti vijaka/tipli koje su najprikladnije za Vaš zid.

**HU-BORULÁS VESZÉLYE – FIGYELEM!**

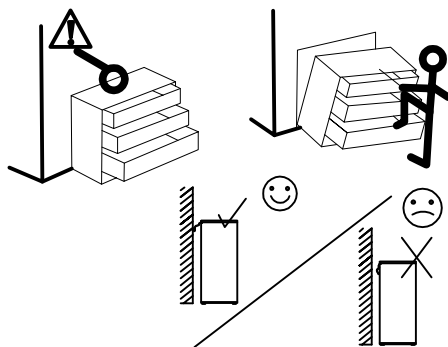
A terméket fixen rögzíteni kell a falhoz a mellékelt tartóelem(ek) segítségével. Ellenkez ő esetben halálos sérülést okozhat, ha felborul. A csomag csak a borulásgátló tartóelem(ek)nek a termékhez való rögzítésére szolgáló csavarokat tartalmazza. Érdekl ődjön a DIY boltban vagy egy barkácsboltban, hogy milyen a megfelelő csavar, illetve tipli az adott faltípushoz.

**SL-OPOZORILO O ZAŠČITI PRED PREVRNITVIJO!**

Ta izdelek je treba s priloženimi nosilci trajno pritrditi na steno, da se izognete smrtni poškodbam v primeru prevrnitve izdelka. Paket vsebuje le vijake za pritrditev zaščitnih nosilcev na izdelek. Strokovnjaka ali trgovino z opremo za dom povprašajte za nasvet glede pravičnega tipa vijakov/zidnih vložkov, ki so najbolj primerni za uporabo na vaši steni.

**NL-WAARSCHUWING KANTELBEVEILIGING!**

Dit product moet met de haak/haken permanent bevestigd worden aan de muur om verwondingen met dodelijke afloop te voorkomen indien deze omkantelt. De verpakking bevat enkel schroeven om de haken voor kantelbeveiliging op het product vast te maken. Contacteer uw doe-het-zelfzaak of bouwmarkt voor advies over het correcte type schroeven/rawlplugs voor uw soort muur.



**PL-WAŻNE!**

Śruby mocujące nie znajdują się w zestawie. Zawsze upewnij się, że wybrana metoda montażu jest odpowiednia i bezpieczna w przypadku Twojego domu.

**GB-IMPORTANT!**

Mounting screws are not included. Always make sure that the fastening method you choose is suitable and safe for your home.

**FR-IMPORTANT!**

Les vis de montage ne sont pas fournies. Assurez-vous toujours que la méthode de montage que vous choisissez convient à votre domicile et soit sûre.

**SK-DŮLEŽITÉ!**

Montážne skrutky nie sú súčasťou balenia. Vždy sa ubezpečte, že metóda upevnenia, ktorú vyberiete, je vhodná a bezpečná pre váš domov.

**CZ-DŮLEŽITÉ!**

Montážní šrouby nejsou součástí výrobku. Vždy se ujistěte, že způsob upevnění, který jste zvolili, je pro váš domov vhodný a bezpečný.

**DE-WICHTIG!**

Befestigungsschrauben sind nicht enthalten. Stellen Sie immer sicher, dass die von Ihnen gewählte Befestigungstechnik für Ihr Zuhause geeignet und sicher ist.

**SRB-VAŽNO!**

Montažni vijci nisu uključeni. Uvek se uverite da je izabrani način ugradnje prikladan i bezbedan za vaš dom.

**HR-VAŽNO!**

Vijci za montiranje nisu priloženi. Uvijek pazite da odaberete odgovarajući način pričvršćivanja koji je siguran za vaše okruženje.

**HU-FONTOS!**

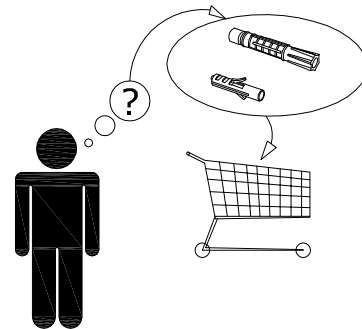
Szerelőcsavarok nincsenek mellékelve. Bizonyosodjon meg arról, hogy az alkalmazott rögzítési módszer megfelelő és biztonságos az otthonában.

**SL-POMEMBNO!**

Vijaki za montažo niso priloženi. Prepričajte se, da je izbran način pritrditve primeren in varen za vaš dom.

**NL-BELANGRIJK!**

Montageschroeven zijn niet inbegrepen. Ga altijd na of de door u gekozen bevestigingsmethode geschikt en veilig is voor uw huis.

**PL-WAŻNE!**

Ważne jest, żeby każdy ze skręcanych produktów został ponownie dokręcony w ciągu 2 tygodni od montażu, a następnie sprawdzać co 3 miesiące czy śruby są dokręcone – w celu zapewnienia stabilności przez czas użytkowania produktu.

**GB-IMPORTANT!**

It is important that any product which is assembled using any kind of screw is re-tightened 2 weeks after assembly, and once every 3 months - in order to assure stability through-out the lifespan of the product.

**FR-IMPORTANT**

Il est important que tout produit monté à l'aide de vis soit resserré 2 semaines après son montage, puis tous les 3 mois, afin de garantir sa stabilité durant tout son cycle de vie.

**SK-DŮLEŽITÉ!**

Je důležité, aby sa na akomkoľvek produkte, montovanom pomocou akýchkoľvek skrutiek, skrutky dotiahli po dvoch týždňoch od montáže, a jedenkrát v priebehu každých 3 mesiacov – tak sa zaručí stabilita počas celej životnosti produktu.

**CZ-DŮLEŽITÉ!**

U každého výrobku, který se sestavuje pomocí jakýchkoli šroubků, je důležité dotáhnout šroubky 2 týdny po sestavení a potom každé 3 měsíce, aby byla zajištěna stabilita po celou dobu životnosti výrobku.

**DE-WICHTIG!**

Es ist wichtig, bei jedem mit Schrauben montierten Produkt diese 2 Wochen nach dem Zusammenbau sowie einmal alle 3 Monate wieder anzuziehen, um die Stabilität des Produkts über die gesamte Lebensdauer hinweg zu gewährleisten.

**SRB-VAŽNO!**

Važno je da se svaki vijčani proizvod ponovo zategne u roku od 2 nedelje od sklapanja, a zatim svaka 3 meseca da bi se proverilo da li vijci su zategnuti - kako bi se osigurala stabilnost tokom celog veka trajanja proizvoda.

**HR-VAŽNO!**

Važno je da se svi tipovi vijaka na bilo kojoj vrsti proizvoda koji se s pomoću njih sastavlja ponovno pritegnu 2 tjedna nakon sastavljanja te jednom svaka 3 mjeseca - kako bi se zajamčila stabilnost tijekom životnog vijeka proizvoda.

**HU-FONTOS!**

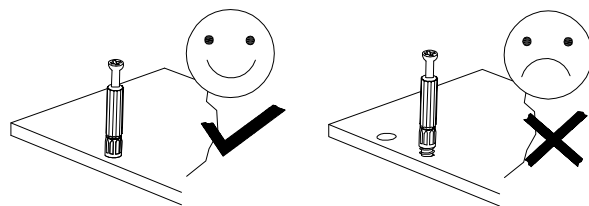
Minden terméknél fontos, hogy bármilyen fajta csavarral is történik az összeszerelés, utána 2 héttel, majd 3 havonta rendszerességgel szükséges a csavarok utánhúzósa. Ezzel a termék teljes élettartamán keresztül biztosítható a stabilitása.

**SL-POMEMBNO!**

Vsak izdelek, ki ga sestavite z uporabo kakršnihkoli vijakov morate 2 tedna po sestavitvi ponovno pregledati in vijake po potrebi priviti. To ponovite vsake 3 mesece, da bi zagotovili stabilnost izdelka skozi njegovo celotno življenjsko dobo.

**NL-BELANGRIJK!**

Het is belangrijk om elk product dat met om het even welk soort schroef wordt gemonteerd, twee weken na montage en om de drie maanden, opnieuw wordt vastgeschroefd, om de stabiliteit van het product tijdens de hele levensduur te verzekeren.

**PL-OSTRZEŻENIE WS. USZKODZENÍ**

Aby uniknąć rys, ten mebel powinien być montowany, składany na miękkim podłożu, np. dywanie.

**GB-WARNING TO AVOID SCRATCHES!**

In order to avoid scratching this furniture should be assembled on a soft layer - could be a rug.

**FR-AVERTISSEMENT POUR ÉVITER LES RAYURES**

Afin d'éviter les rayures, ce meuble doit être monté sur une surface souple (un tapis, par exemple).

**SK-VÝSTRAHA TYKAJÚCA SA PREDCHÁDZANIA ŠKRABANCOM!**

Aby sa predišlo škrabancom, tento nábytok by sa mal montovať na mäkkom podklade, napríklad na koberci.

**CZ-VAROVÁNÍ TYKAJÍCÍ SE POŠKRÁBÁNÍ!**

Aby nedošlo k poškrábání, sestavujte nábytek na měkkém podkladu – např. na koberci.

**DE-HINWEIS ZUR VERMEIDUNG VON KRATZERN**

Um Kratzer zu vermeiden, sollte dieses Möbelstück auf einer weichen Unterlage montiert werden (z. B. Teppich).

**SRB-UPOZORENJE VS. OŠTEĆENJE**

Da bi se izbegle ogrebotine, ovaj komad nameštaja treba montirati i preklopiti na meku površinu, npr. Na tepihu.

**HR-UPOZORENJE O IZBJEGAVANJU OGREBOTINA!**

Kako bi se izbjegle ogrebotine, ovaj proizvod potrebno je sastavljati na mekanjoj površini - primjerice, na tepihu.

**HU-KARCOLÁSOK MEGELŐZÉSE – FIGYELEM!**

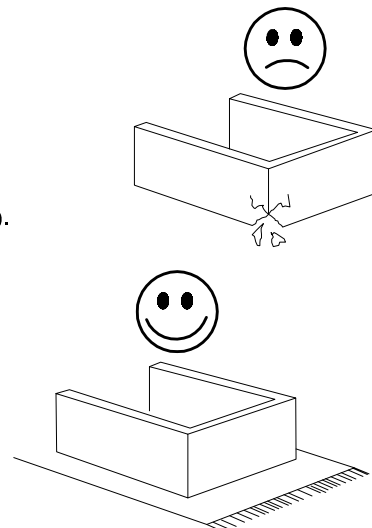
A karcolások megelőzése érdekében a bútort puha felületen, például szőnyegen kell összeszerelni.

**SL-KAKO PREPREČITI PRASKE!**

Da bi se izognili praskam na pohištvu, pohištvo sestavite na mehki podlagi, npr. na preprogi

**NL-WAARSCHUWING OM KRASSEN TE VERMIJDEN!**

Om te voorkomen dat dit meubel krassen vertoont, moet het gemonteerd worden op een zachte ondergrond - zoals een tapijt





**PL-OGÓLNE INSTRUKCJE DOTYCZĄCE MEBLI Z DREWNA ORAZ MATERIAŁÓW DREWNOPOCHODNYCH: MELAMINA, LAMINAT, OKLEINA**

Do czyszczenia należy używać wilgotnej ściereczki. Używać wyłącznie wody lub delikatnego detergentu. Wycierać do sucha ściereczką.

**GB-GENERAL INSTRUCTION FOR FURNITURE MADE OF WOOD OR WOOD COMPOSITES SUCH AS MELAMINE, LAMINATE OR VENEER SURFACES!**

Wipe clean with a damp cloth. Use only water or a gentle detergent. Wipe dry with a clean cloth.

**FR-INSTRUCTIONS GÉNÉRALES POUR LE MOBILIER CONSTITUÉ DE BOIS OU DE COMPOSITES DE BOIS (COMME LES SURFACES EN MELAMINÉ, STRATIFIÉ OU PLACAGE)**

Nettoyer à l'aide d'un chiffon humide. Utiliser uniquement de l'eau ou un détergent doux. Essuyer à l'aide d'un chiffon propre.

**SK-VŠEOBECNÉ POKYNY PRE NÁBYTOK VYROBENÝ Z DREVA ALEBO KOMPOZITNÝCH MATERIÁLOV, NAPRIKLAD MELAMÍNU, LAMINÁTU ALEBO PREGLEJKOVÝCH POVRCHOV!**

Utrite dočista navlhčenou utierkou. Používajte iba vodu alebo jemný čistiaci prostriedok. Utrite dosucha čistou utierkou.

**CZ-OBECNÉ POKYNY TÝKAJÍCÍ SE NÁBYTKU VYROBENÉHO ZE DŘEVA NEBO Z KOMPOZITŮ DŘEVA, NAPŘ. S POVRCHEM Z MELAMINU, LAMINÁTU NEBO DÝHY!**

Čistěte otřením navlhčeným hadříkem. Používejte pouze vodu nebo jemný čisticí prostředek. Vytřete dosucha čistým hadříkem.

**DE-ALLGEMEINE HINWEISE FÜR MÖBEL AUS HOLZ ODER HOLZ-VERBUNDWERKSTOFFEN WIE MELAMIN-, LAMINAT- ODER FURNIEROBERFLÄCHEN!**

Mit einem feuchten Tuch abwischen. Nur Wasser oder ein mildes Reinigungsmittel verwenden. Mit einem sauberen Tuch trocken reiben.

**SRB-OPŠTA UPUTSTVA ZA DRVENI NAMEŠTAJ I MATERIJALE NA DRVENOJ STRANI: MELAMIN, LAMINAT, FURNIR**

Za čišćenje koristite vlažnu krpou. Koristite samo vodu ili blagi deterdžent. Obrišite krpom.

**HR- OPĆE UPUTE ZA NAMJEŠTAJ IZRAĐEN OD DRVA ILI DRVNIH KOMPOZITA, KAO ŠTO SU POVRŠINE OD MELAMINA, LAMINATA ILI FURNIRA!**

Očistite vlažnom krpom. Upotrijebite samo vodu ili blagi deterdžent. Posušite čistom krpom.

**HU- ÁLTALÁNOS ÚTMUTATÁS A FÁBÓL KÉSZÜLT VAGY ÖSSZETETT FAANYAGOT, PÉLDÁUL MELAMIN-, LAMINÁLT VAGY FURNÉRFELÜLETET TARTALMAZÓ BÚTOROKHOZ**

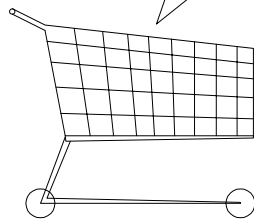
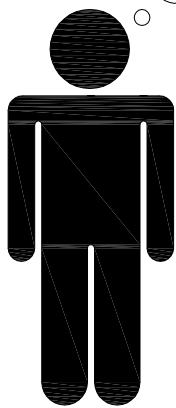
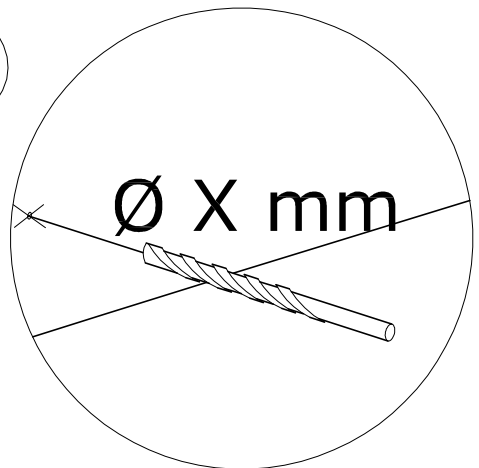
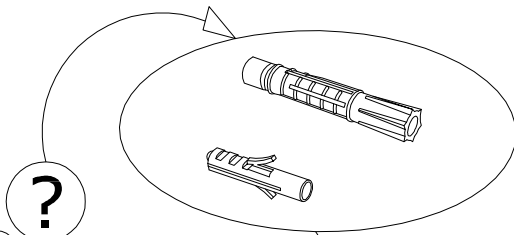
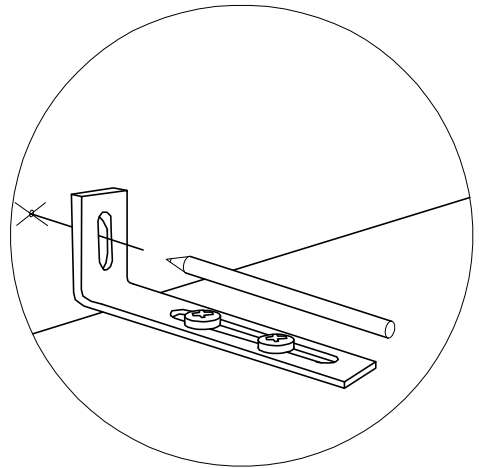
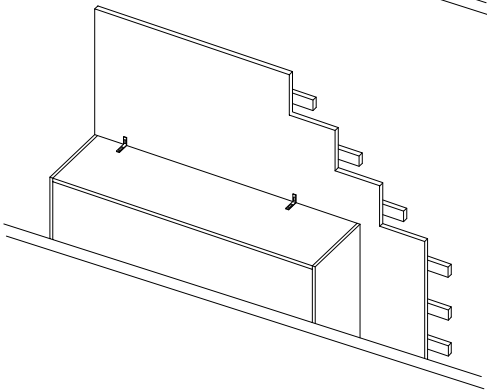
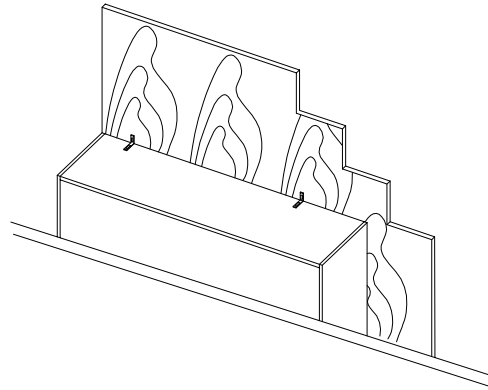
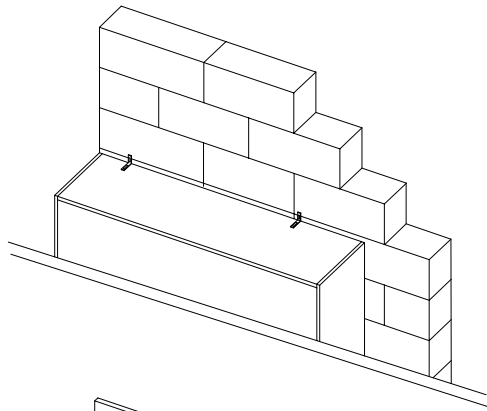
Törölje tisztára nedves ruhával. Csak vizet vagy kímélő tisztítószert használjon. Törölje szárazra tiszta ruhával.

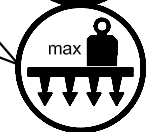
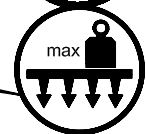
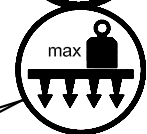
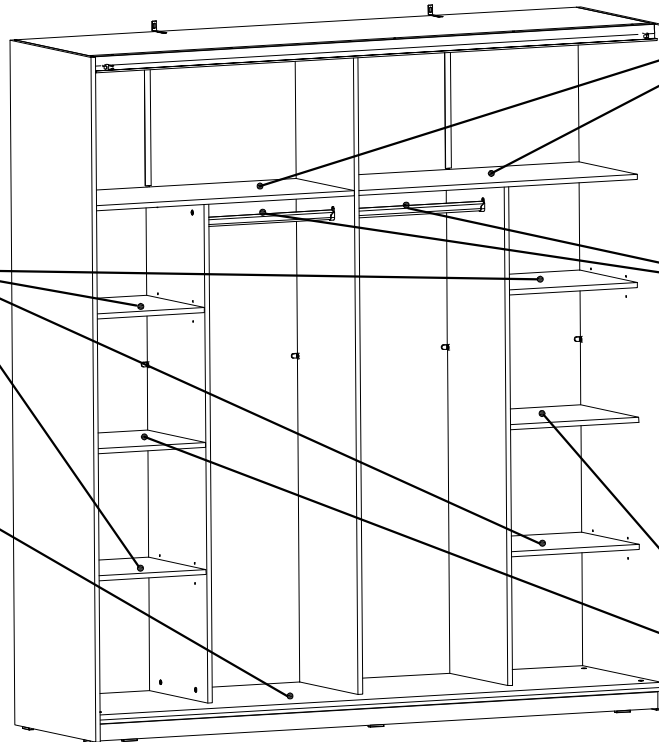
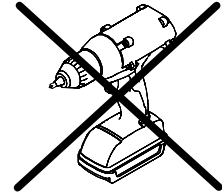
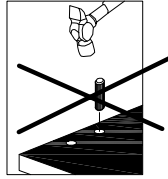
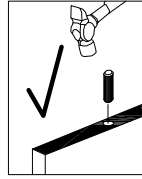
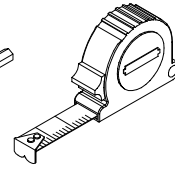
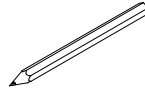
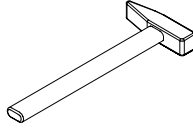
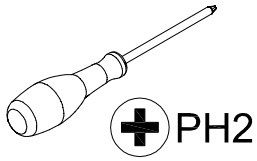
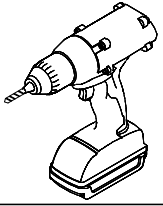
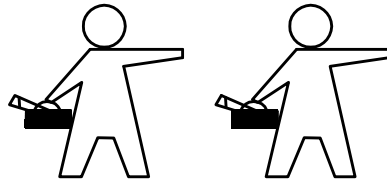
**SL- SPLOŠNA NAVODILA ZA VZDRŽEVANJE POHIŠTVA IZ LESA ALI LESENIH KOMPOZITOV, KOT SOMELANIN, LAMINAT ALI FURNIR!**

Obrišite z vlažno krpo. Uporabljajte le vodo ali blag detergent. Posušite s čisto krpo.

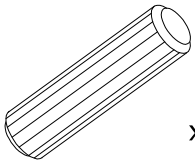
**NL- ALGEMENE INSTRUCTIES VOOR MEUBELS VERVAARDIGD UIT HOUT OF HOUTCOMPOSITIET ALS MELAMINE, LAMINAAT OF FINEEROPPERVLAKKEN!**

Reinig met een vochtige doek. Gebruik alleen water of wasmiddel. Droogwrijven met een schone doek.





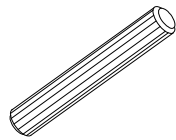
3989



x46

Ø8x30 mm

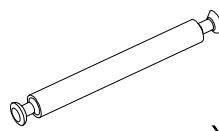
146179



x48

Ø6x50 mm

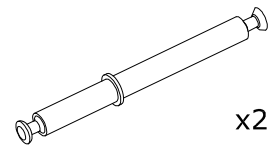
4058



x32

Ø7,0x59 mm

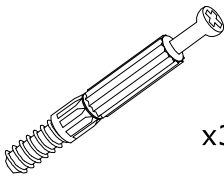
4062



x2

Ø6,5x76 mm

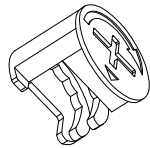
4066



x32

Ø6,5x36,5 mm

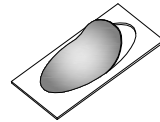
3996



x100

Ø15x12 mm

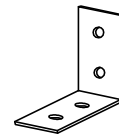
136239



x38

Ø20 mm

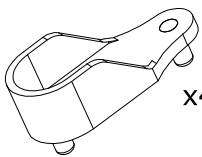
3981



x4

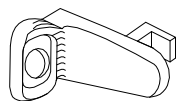
40x40x18 mm

4069



x4

4079



x8

3918



x25

Ø3,5x16 mm

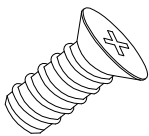
3912



x31

Ø3,0x13 mm

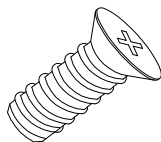
3878



x8

Ø6,3x11 mm

3879



x24

Ø6,3x13 mm

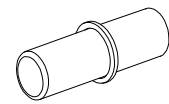
3887



x8

Ø3,0x25 mm

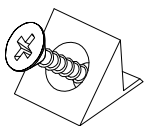
4017



x16

Ø5x16 mm

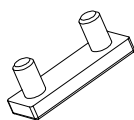
4044



x24

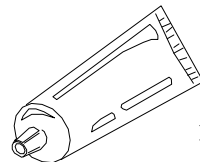
15x14x11 mm

4057



x11

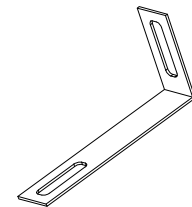
3983



x1

10 g

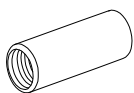
71900



x2

75x15x32 mm

22987



x6

M4,0/L-15xØ5 mm

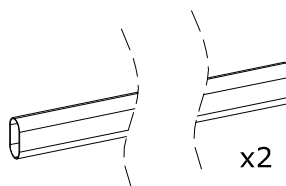
3910



x12

M4,0x8,0 mm

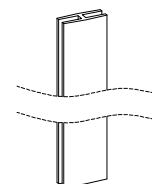
IN00069



x2

L-502 mm

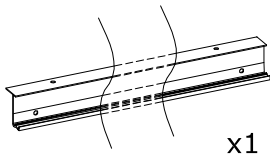
IN00378



x2

L-470 mm

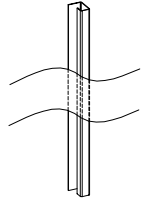
37139



x1

L-1966 mm

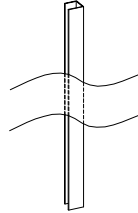
53151



x3

L-2124 mm

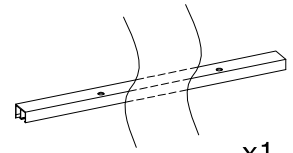
44016



x1

L-2124 mm

37141

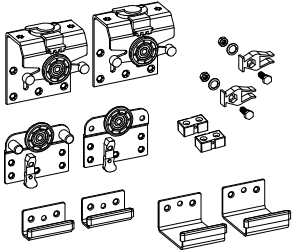


x1

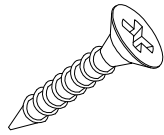
L-1966 mm

IN00982

x1



3924

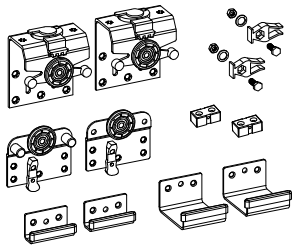


x4

Ø4,0x20 mm

IN00982

x1



IN00982(1)



IN00982(2)



IN00982(3)



IN00982(4)



IN00982(5)

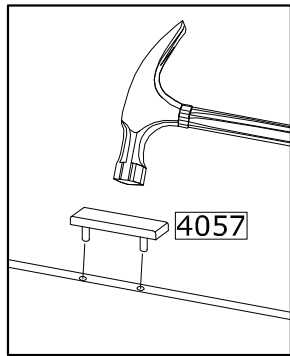
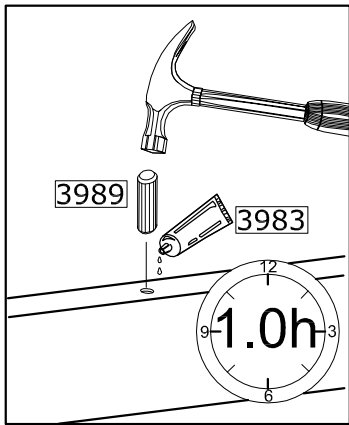
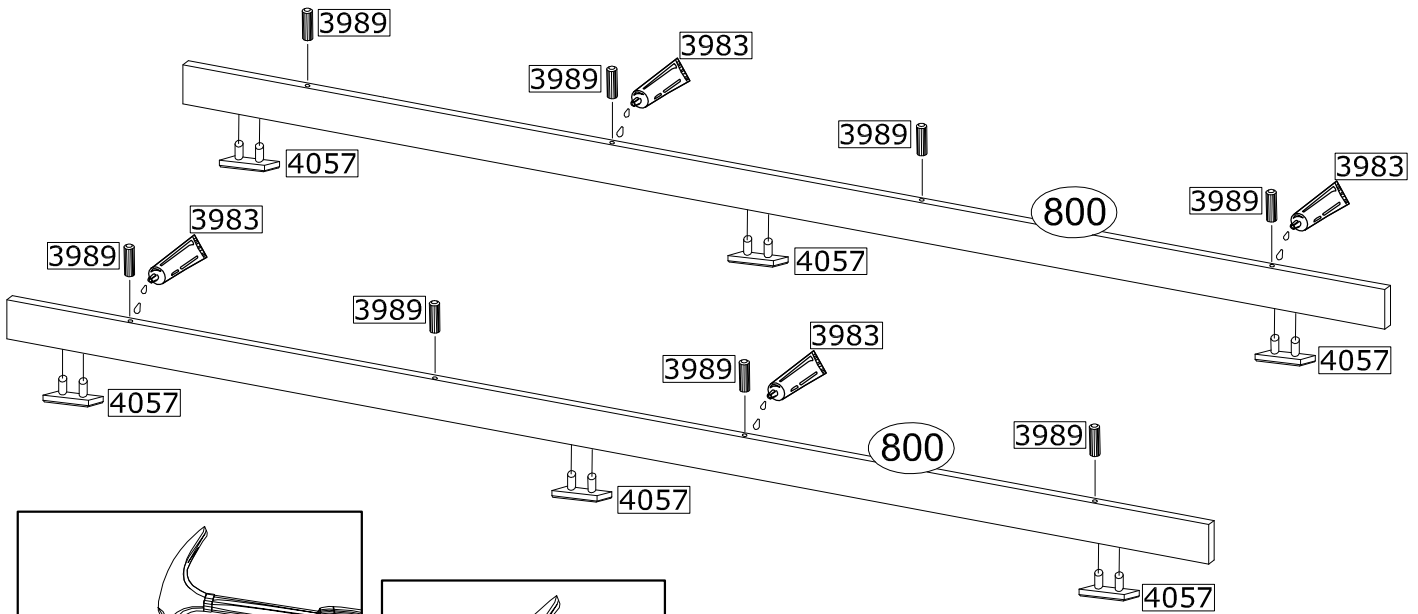


IN00982(6)

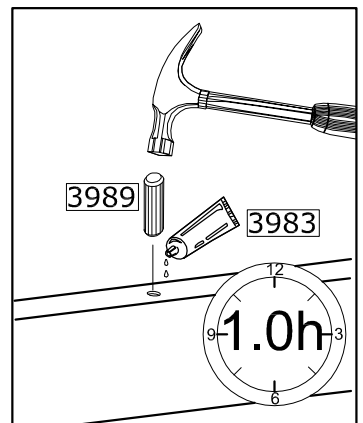
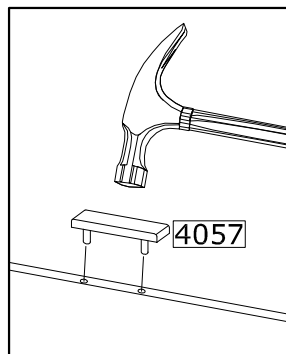
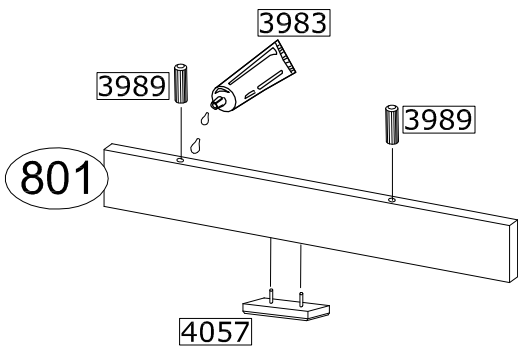
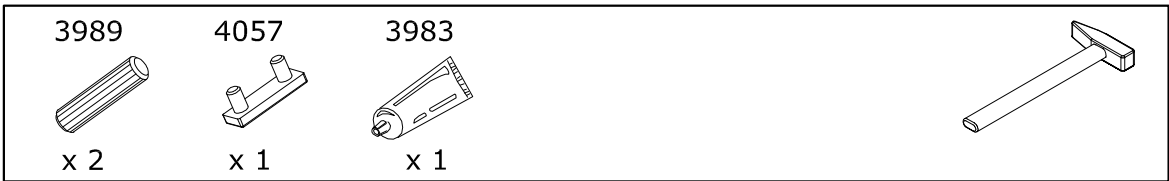


IN00982(7)

1

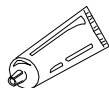


2

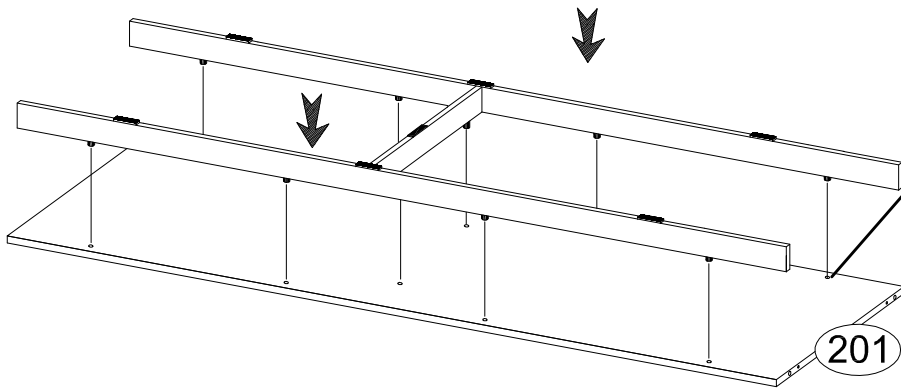
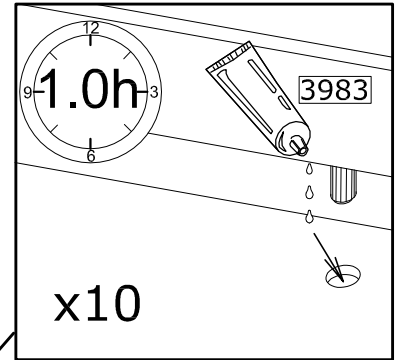


3

3983



x 1



4

3918

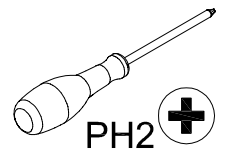


x 16

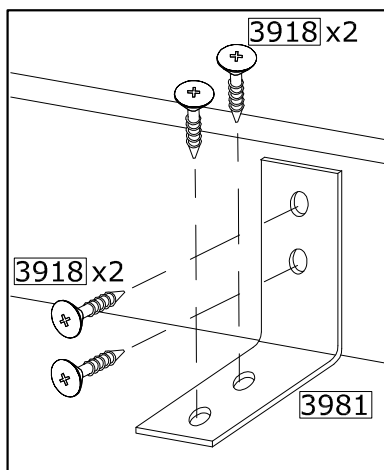
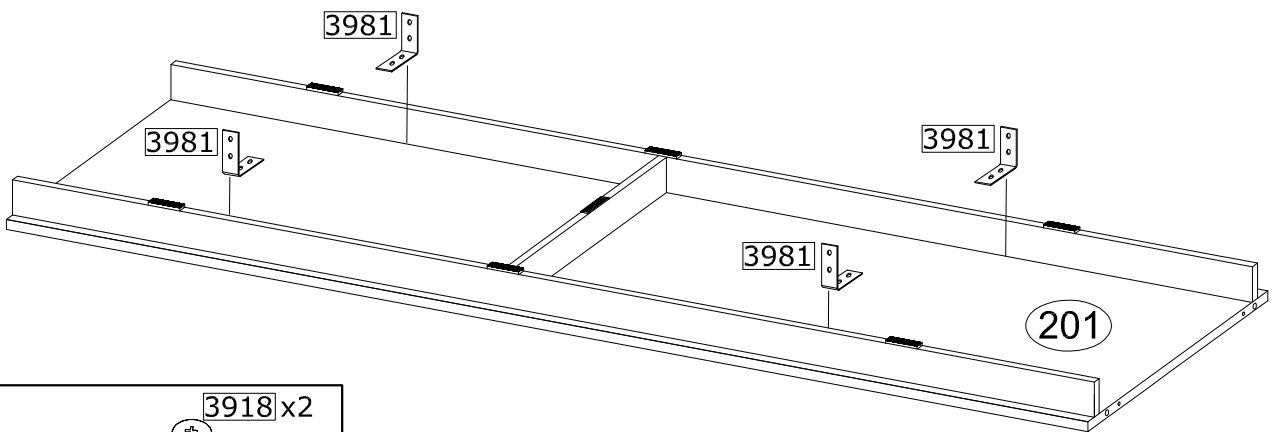
3981



x 4

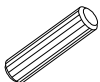


PH2 +



5

3989

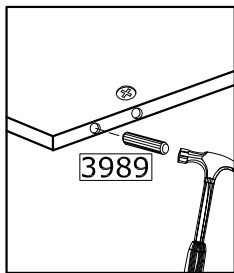
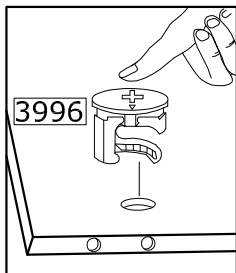
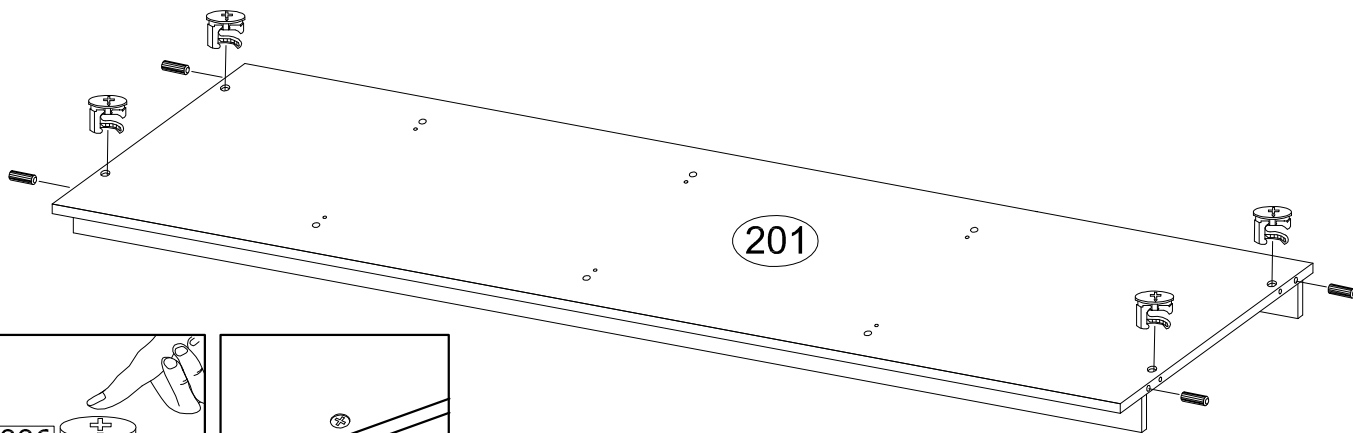
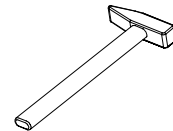


x 4

3996



x 4



6

3918

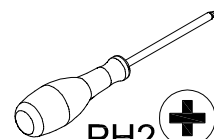


x 5

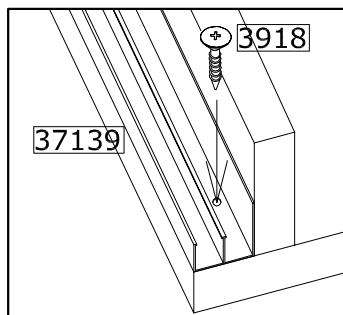
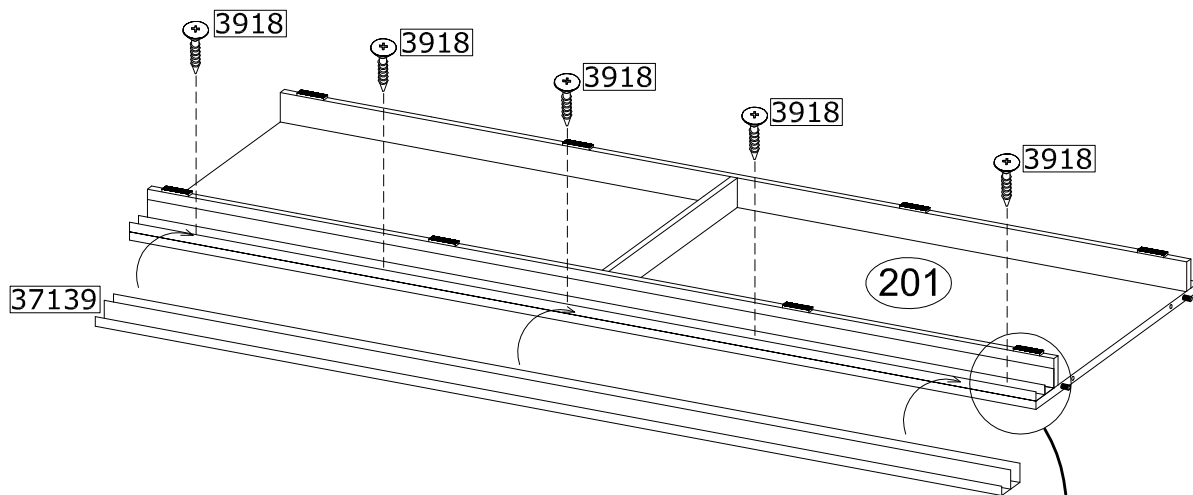
37139



x 1



PH2 +



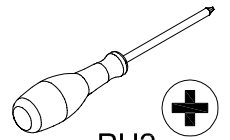


7

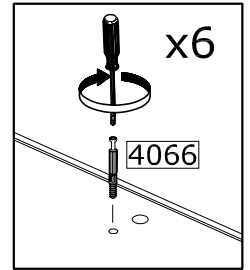
4066



x 6

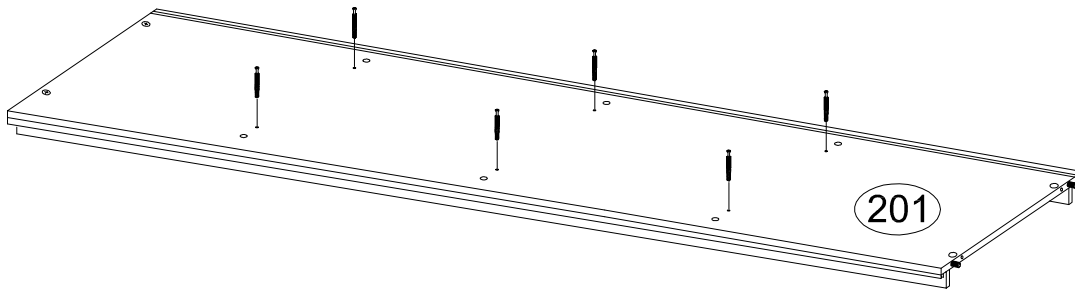


PH2



x6

4066



201

8

4066



x 8

4017



x 4

4057



x 2

IN00982-7

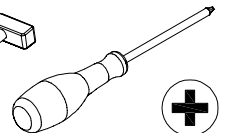
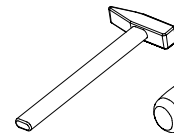


x 1

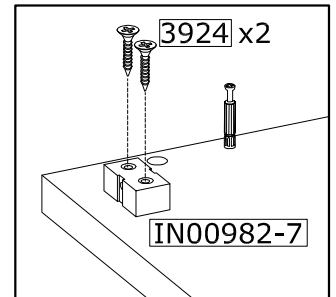
3924



x 2

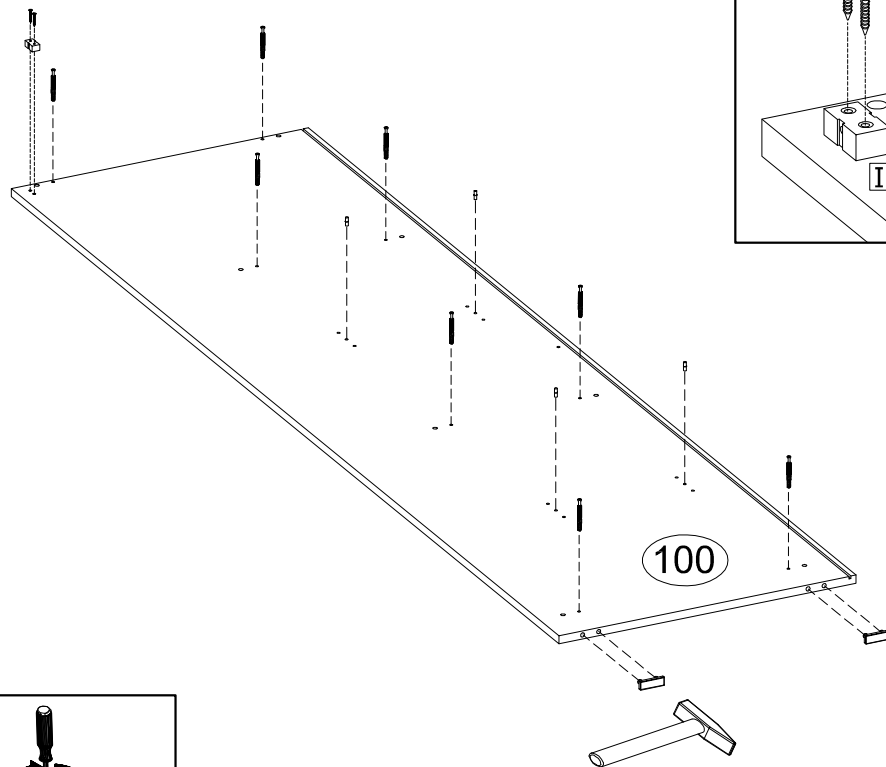


PH2

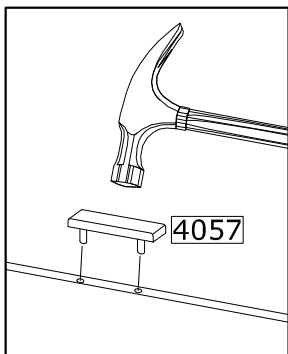


3924 x2

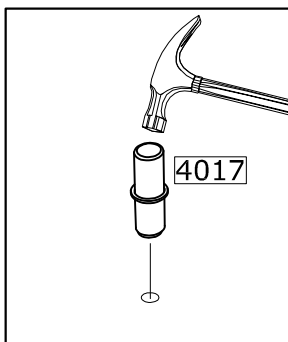
IN00982-7



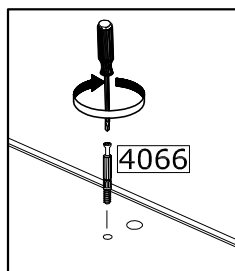
100



4057

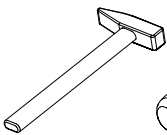
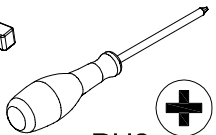

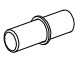
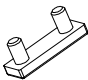
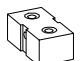




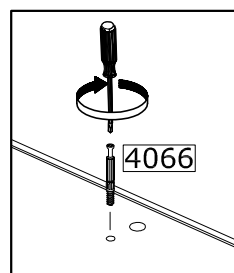
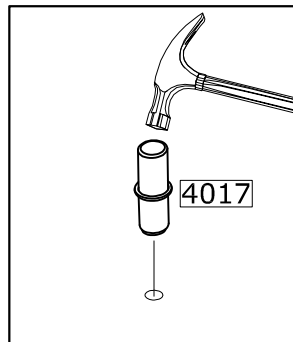
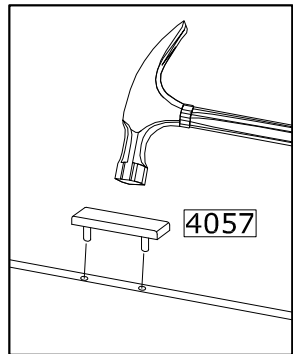
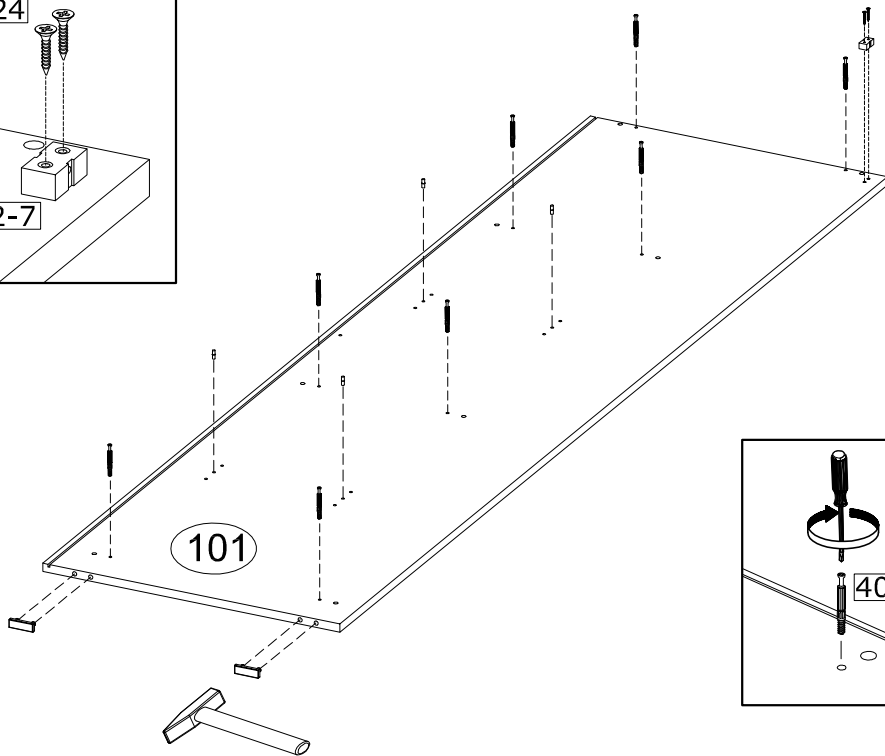
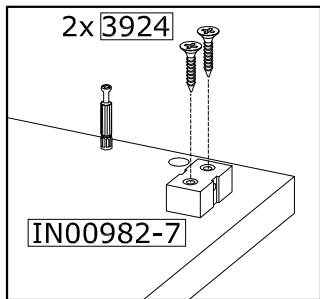
4017



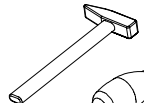
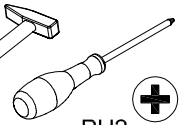

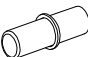



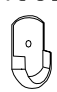

4066

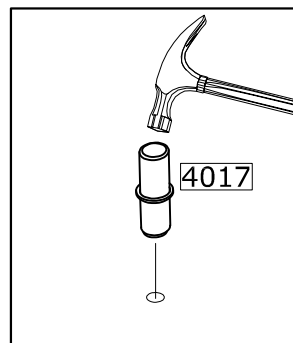
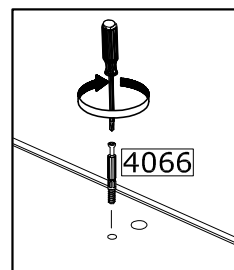
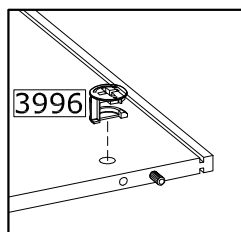
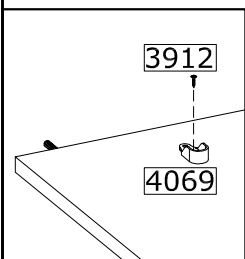
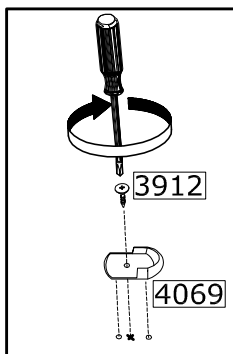
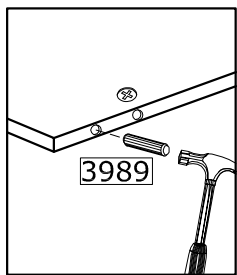
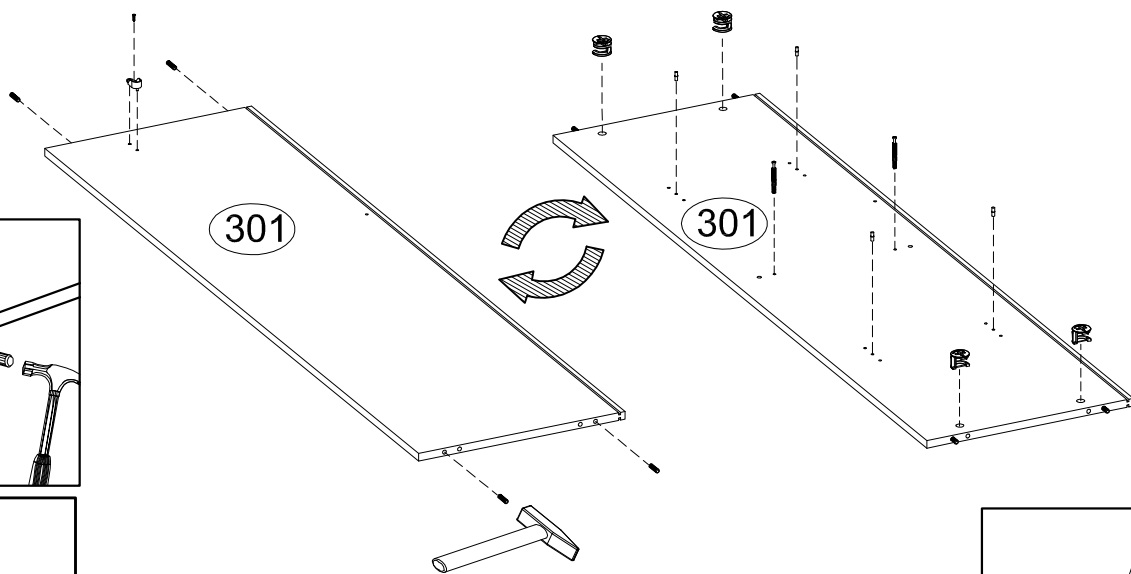
9

- |   |   |   |   |  |   |   |
|---|---|---|---|--|---|---|
| 4066  | 4017  | 4057  | IN00982-7   | 3924   |  |  |
|  |  |  |  |  |   |  |
| x 6   | x 4   | x 2   | x 1   | x 2  |   |   |

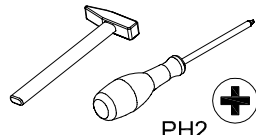

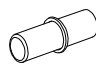
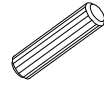
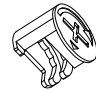




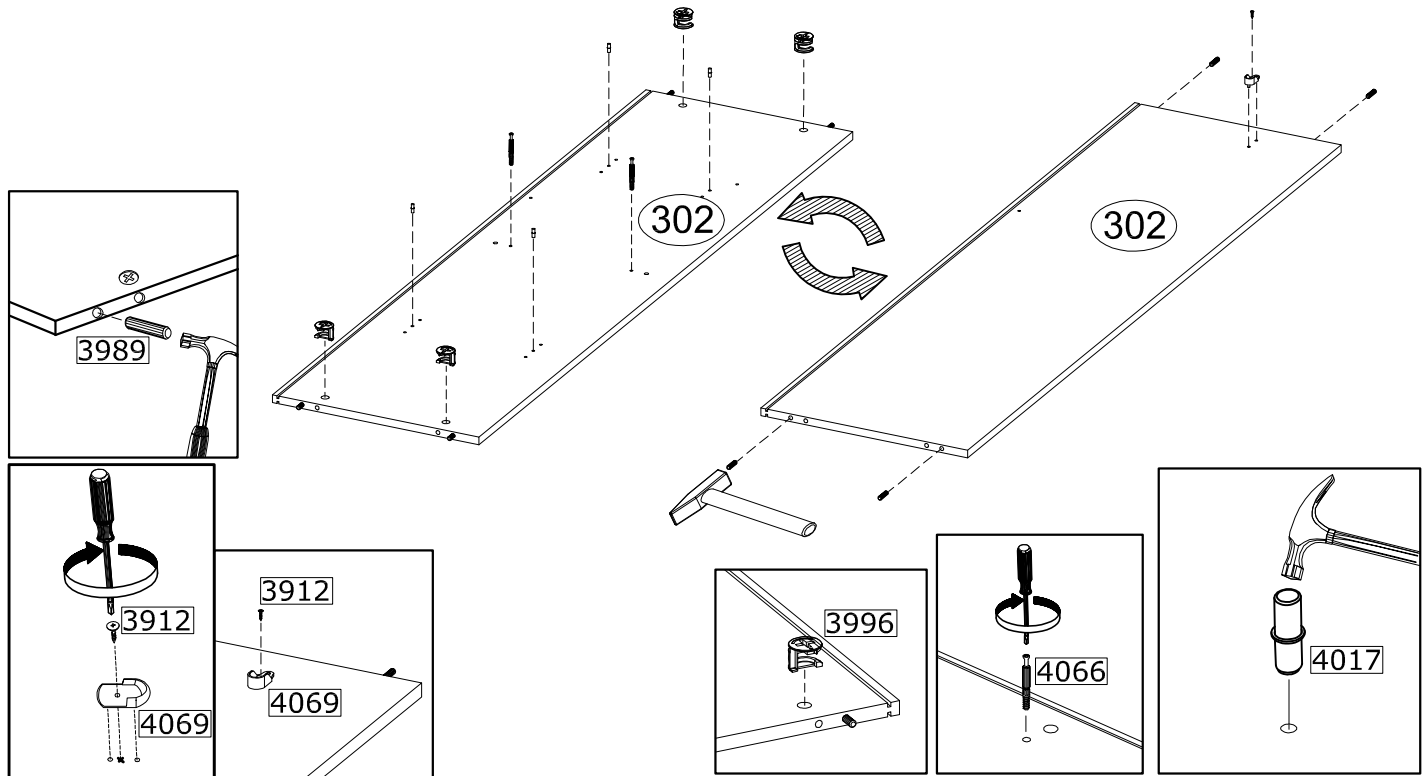
10

- |   |   |   |   |  |   |   |   |
|---|---|---|---|--|---|---|---|
| 4066  | 4017  | 3989  | 3996  | 3912   | 4069  |  |  |
|  |  |  |  |  |  |   |  |
| x 2   | x 4   | x 4   | x 4   | x 1  | x 1   |   |   |

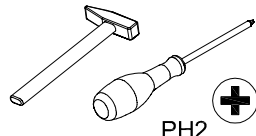

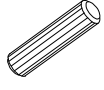
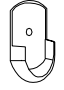



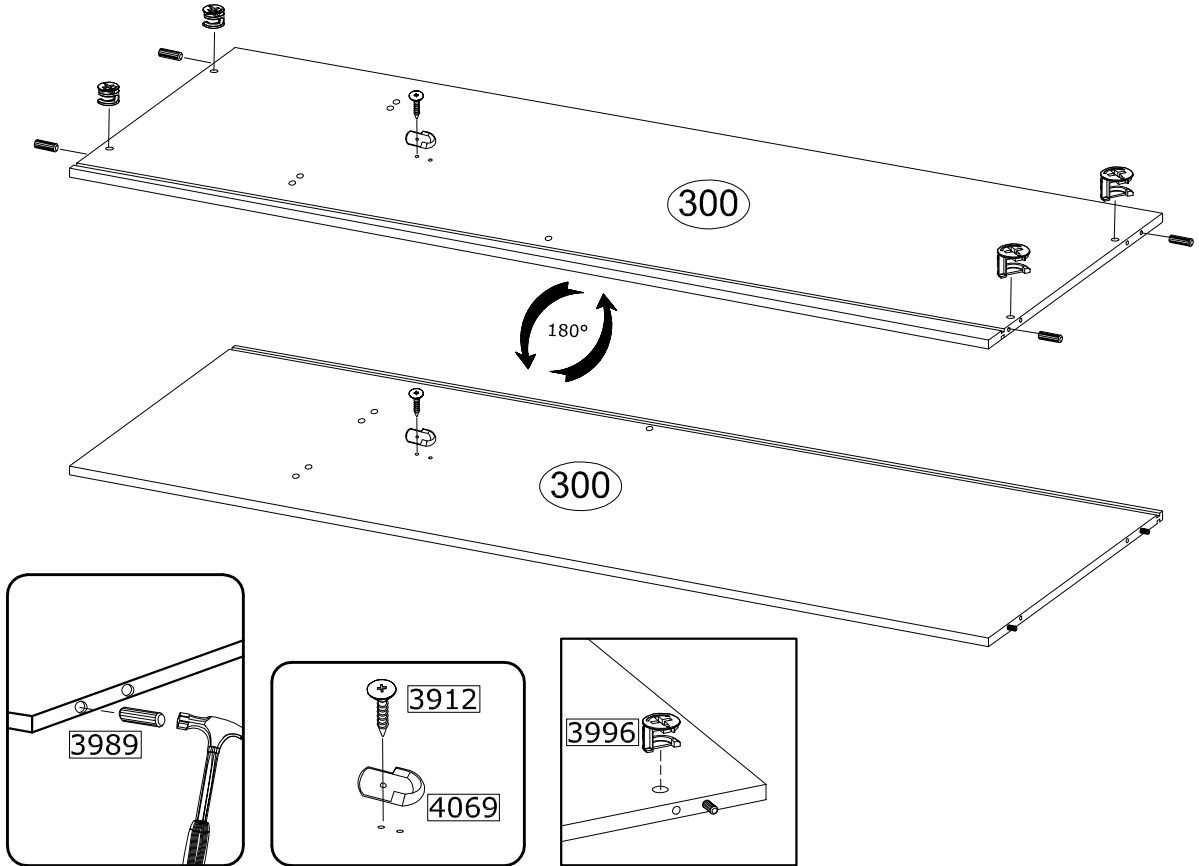
# 11

- |   |   |   |   |  |   |  |     |     |     |     |     |
|---|---|---|---|--|---|--|-----|-----|-----|-----|-----|
| 4066  | 4017  | 3989  | 3996  | 3912   | 4069  | <br>PH2 |     |     |     |     |     |
|  |  |  |  |  |  | x 2  | x 4 | x 4 | x 4 | x 2 | x 1 |



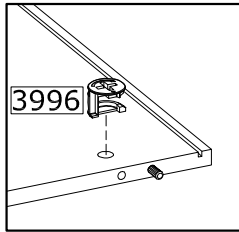
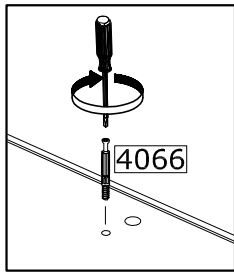
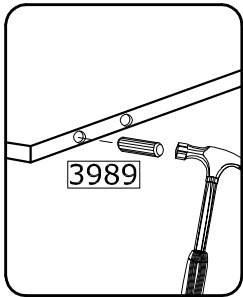
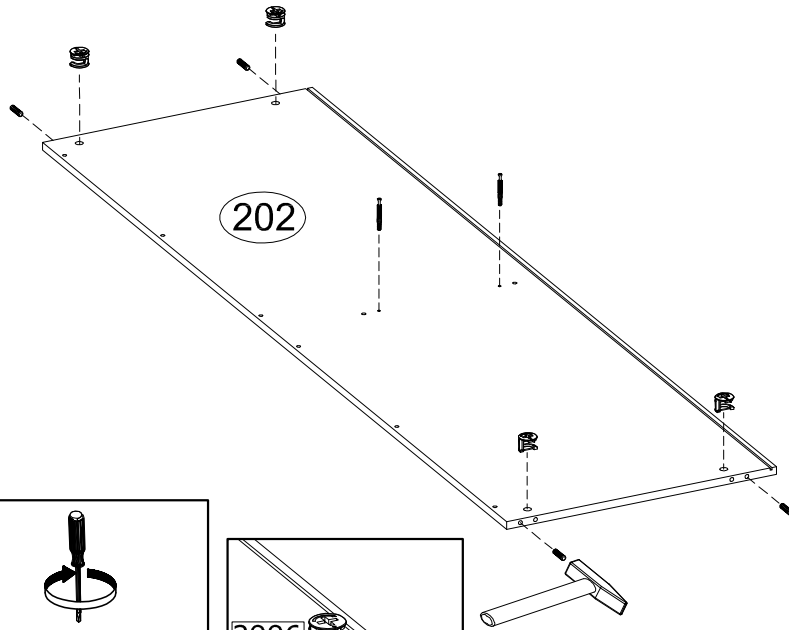
# 12

- |   |   |   |   |  |     |     |     |
|---|---|---|---|--|-----|-----|-----|
| 3996  | 3989  | 4069  | 3912  | <br>PH2 |     |     |     |
|  |  |  |  | x 4  | x 4 | x 2 | x 2 |



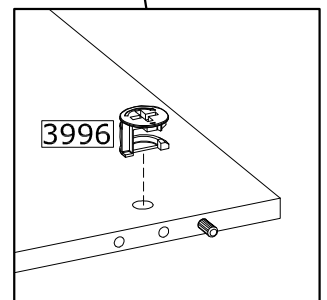
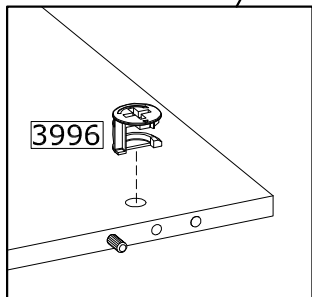
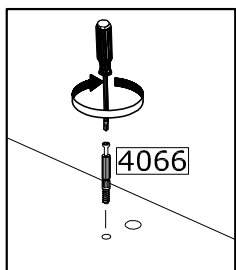
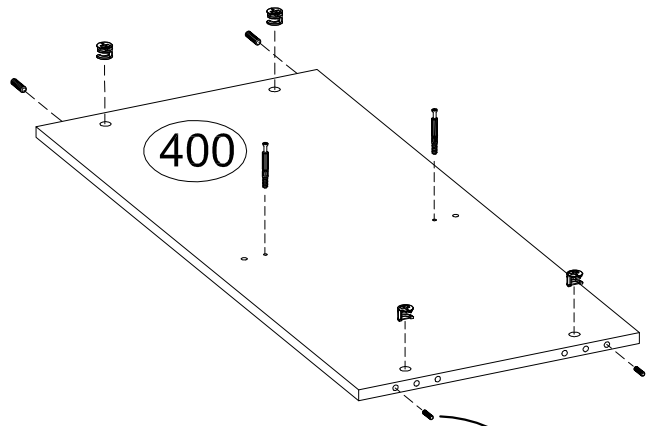
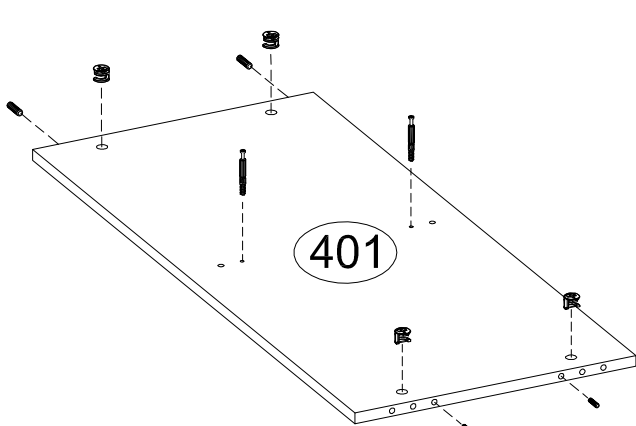
13

3996  x 4	3989  x 4	4066  x 2	  PH2
--	--	--	---



14

4066  x 4	3996  x 8	3989  x 8	  PH2
--	--	--	---



15

3996

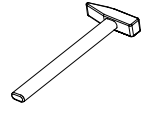


x 8

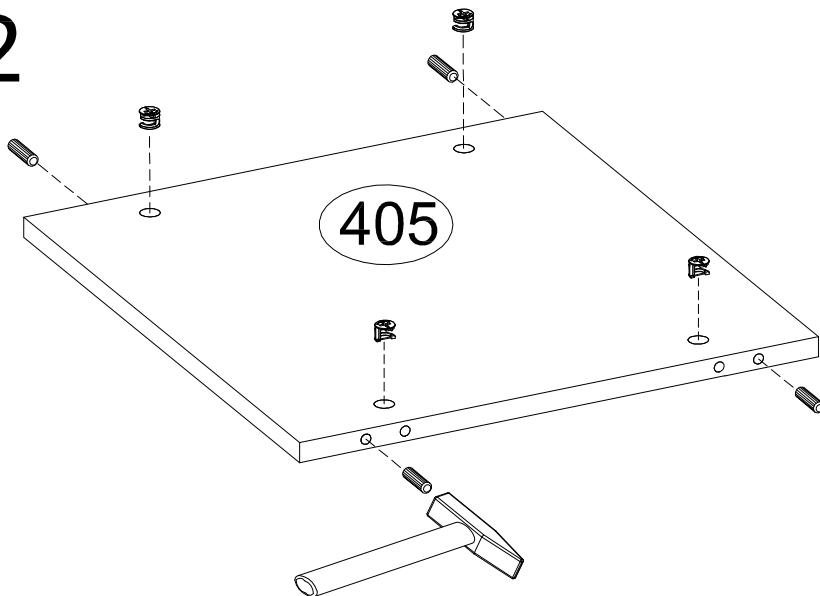
3989



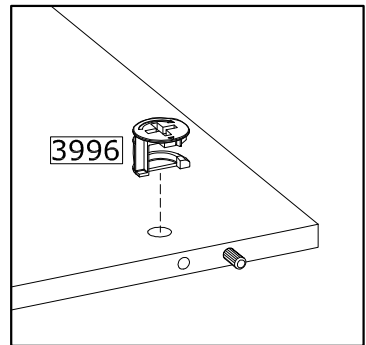
x 8



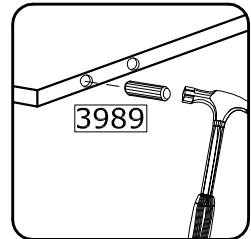
x2



405

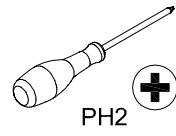


3996

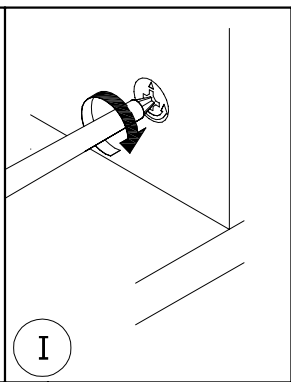


3989

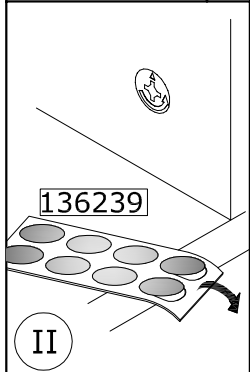
16



PH2

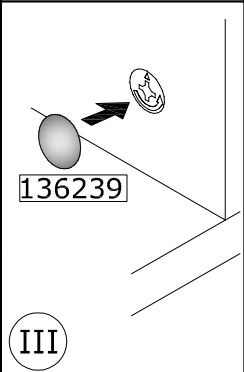


I



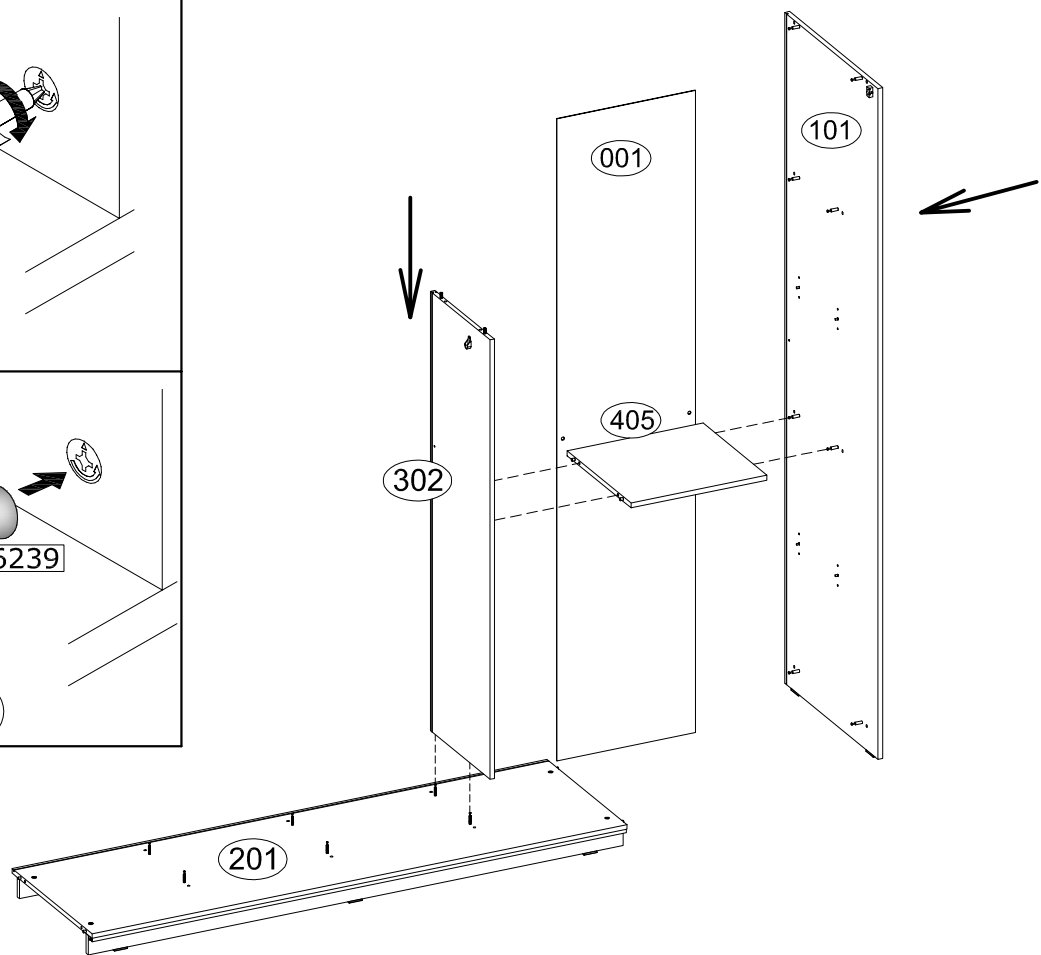
136239

II



136239

III



001

101

302

405

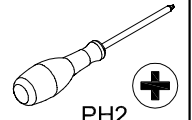
201

17

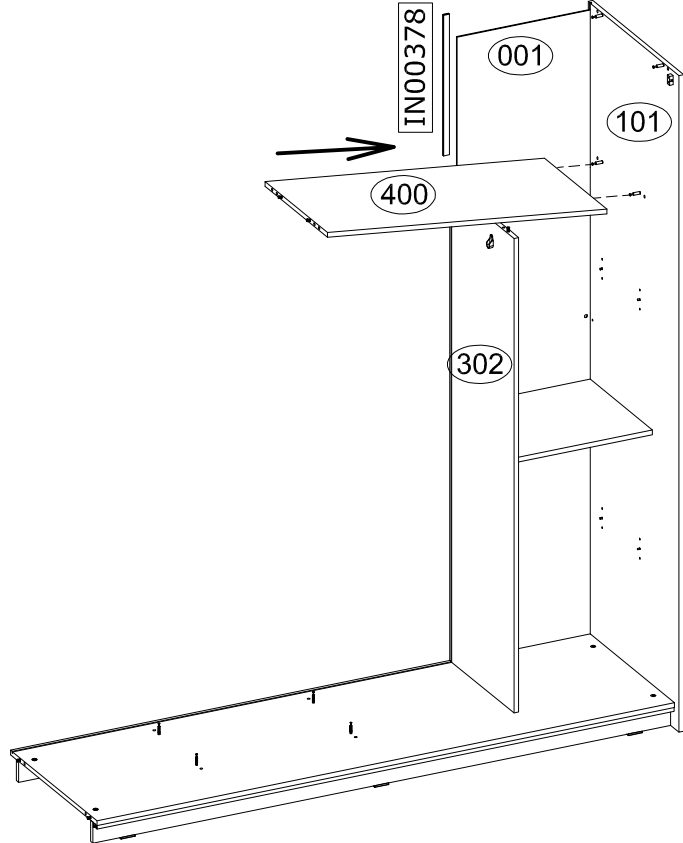
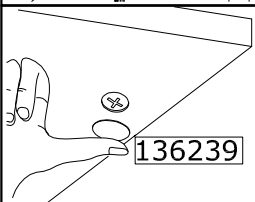
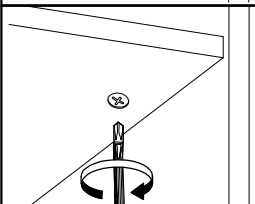
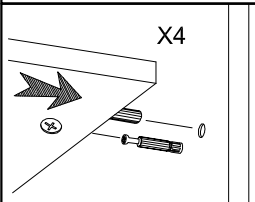
IN00378



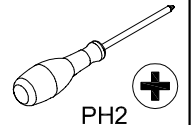
x 1



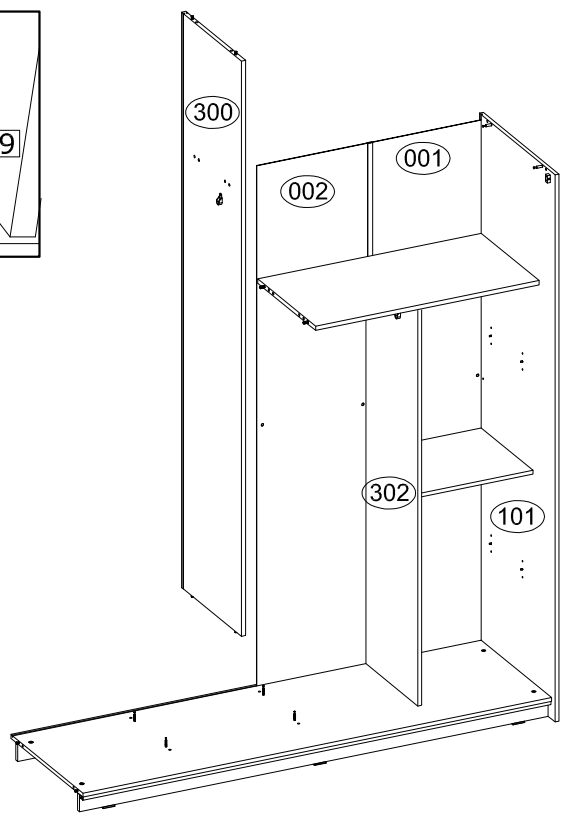
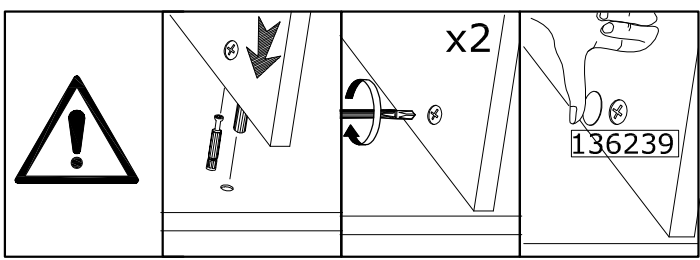
PH2



18

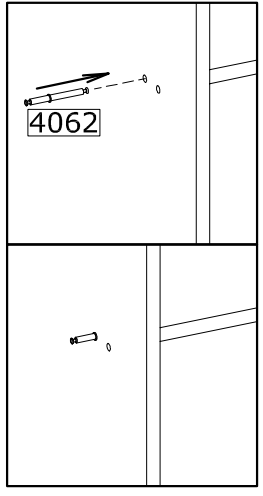
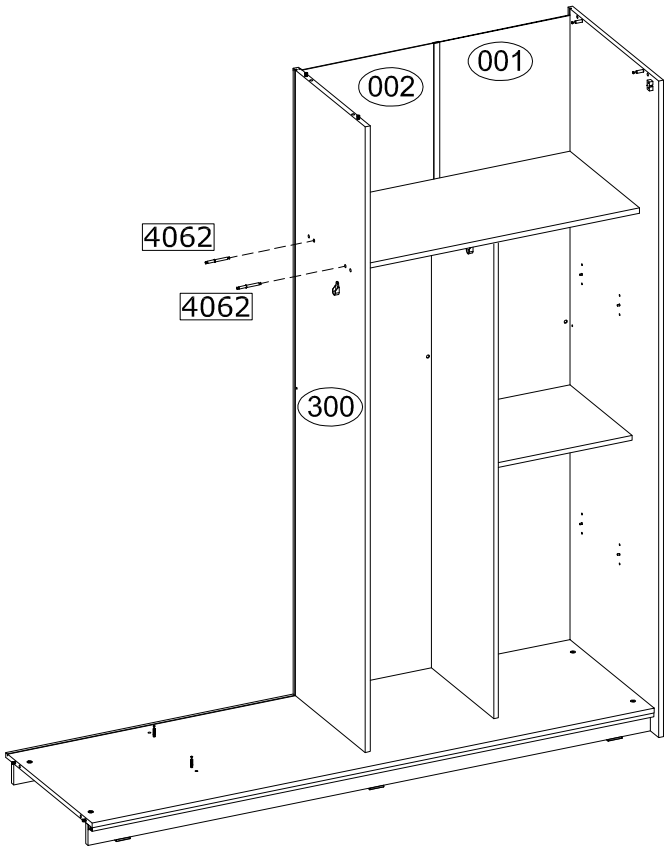
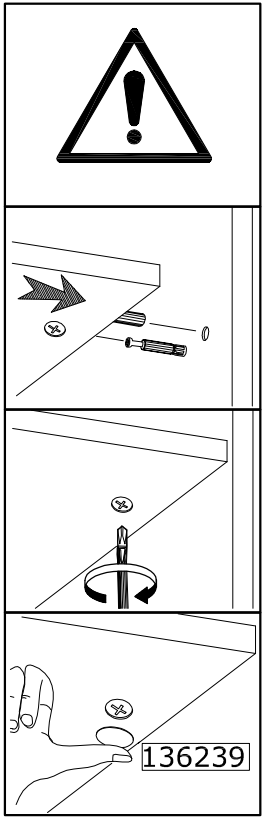
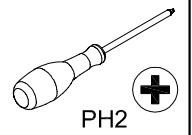


PH2

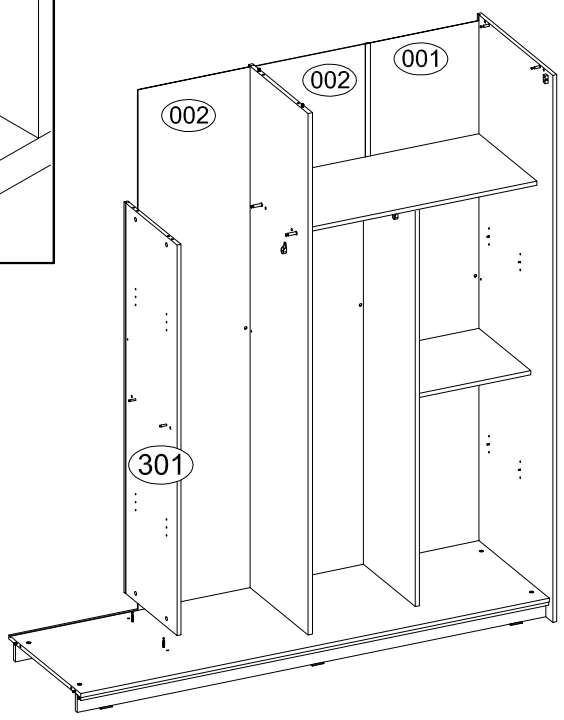
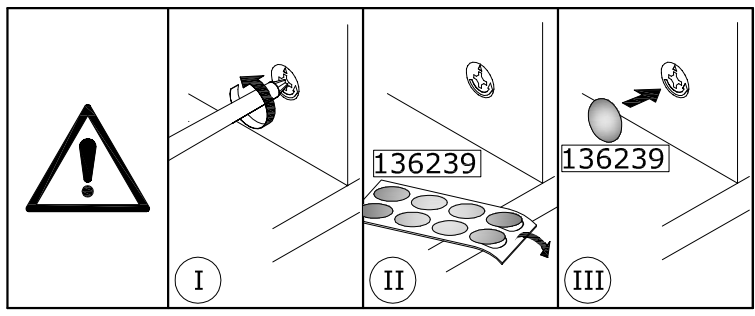
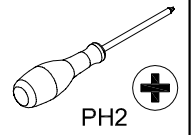


# 19

4062  
x 2



# 20

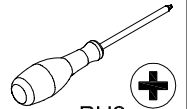


21

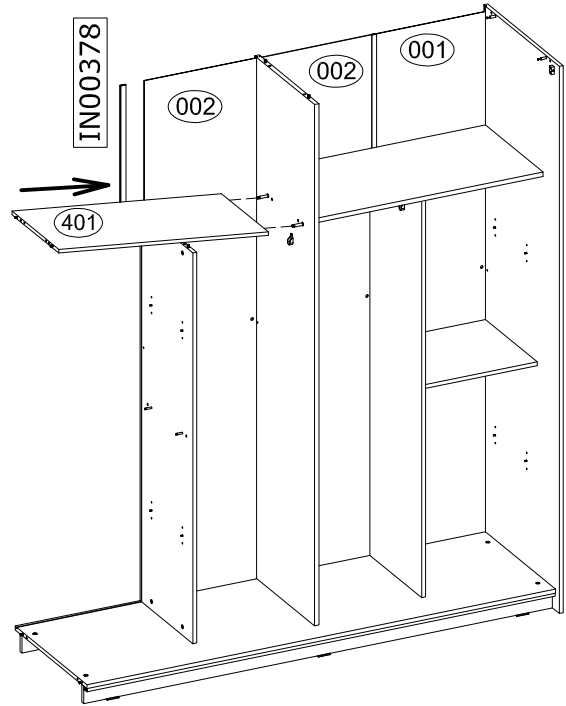
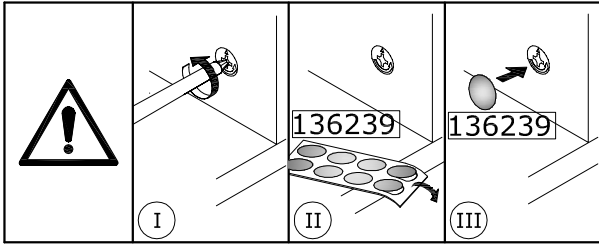
IN00378



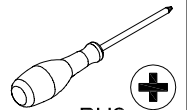
x 1



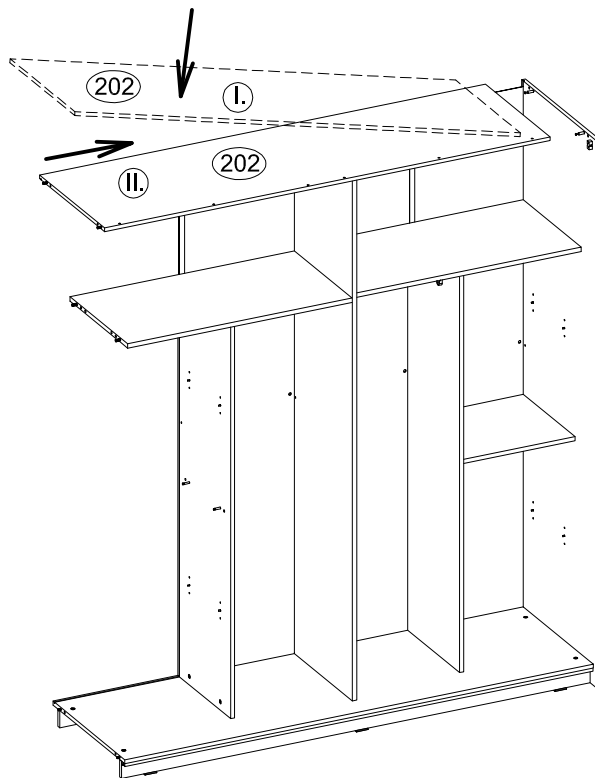
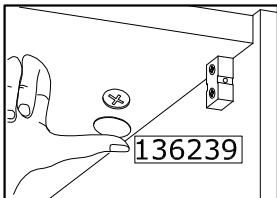
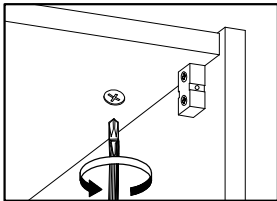
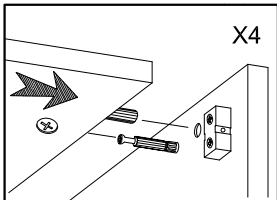
PH2



22

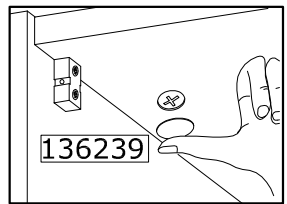
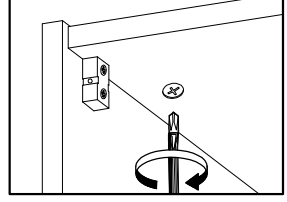
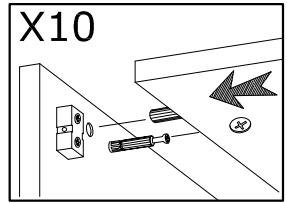
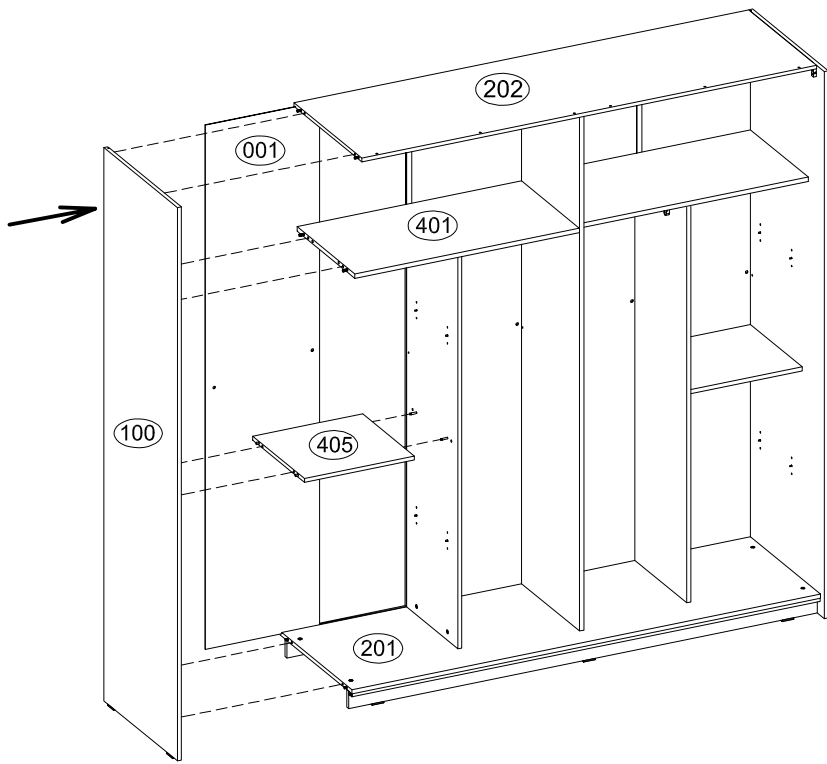
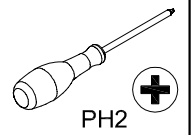


PH2

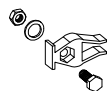


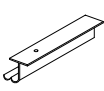


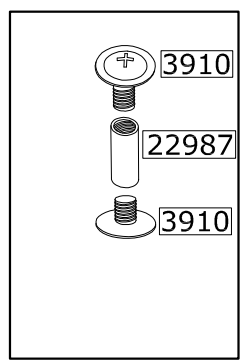
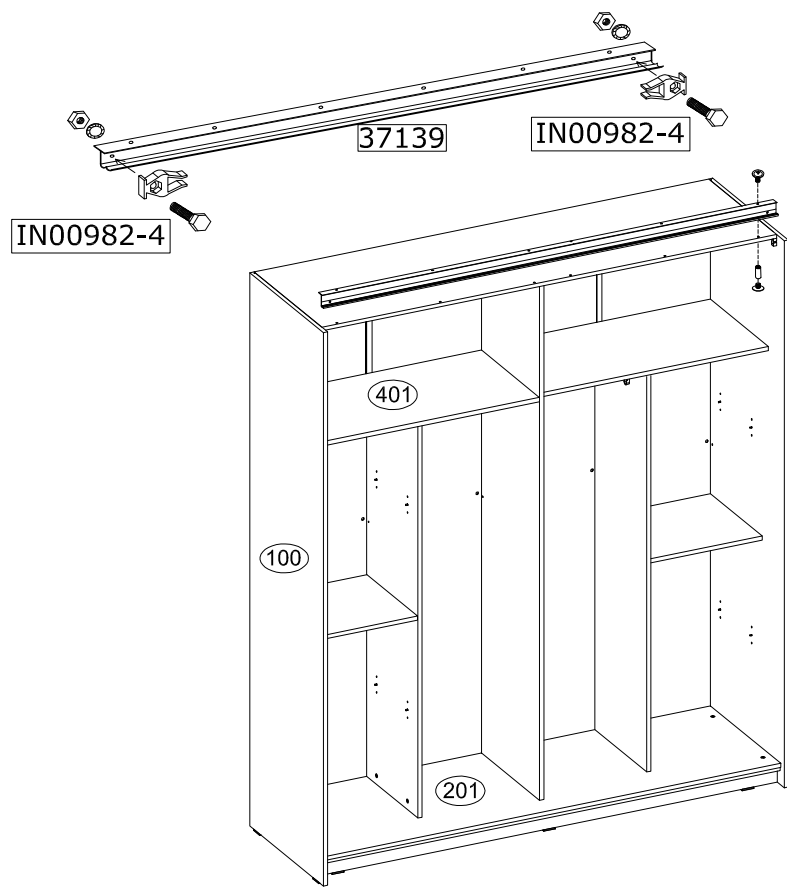
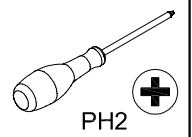


23

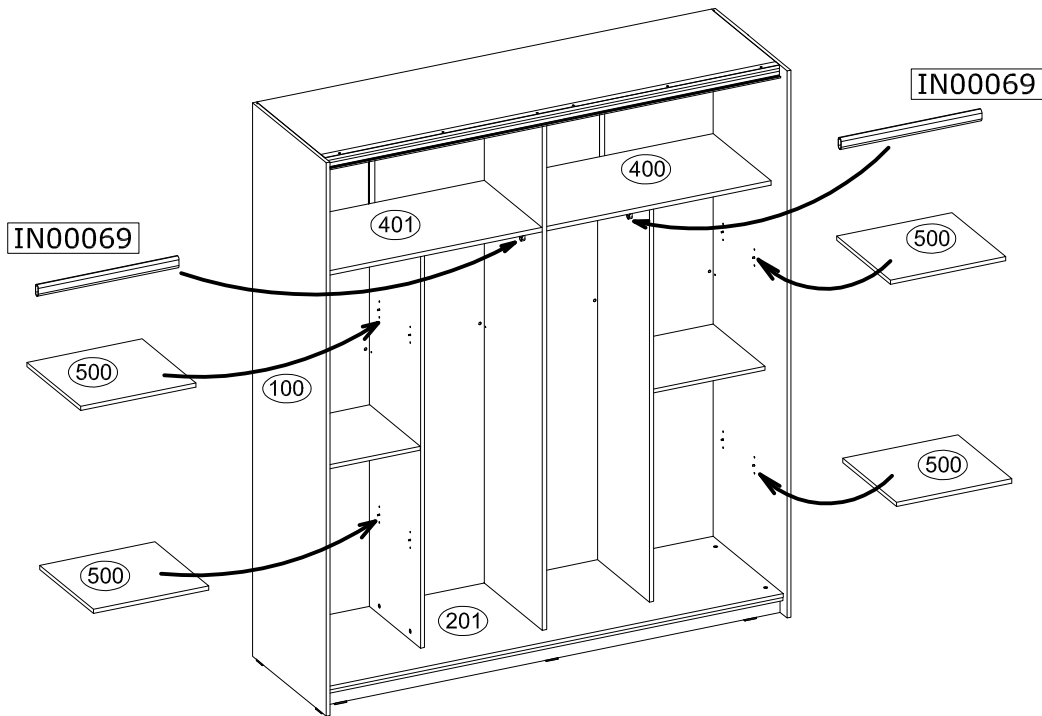


24

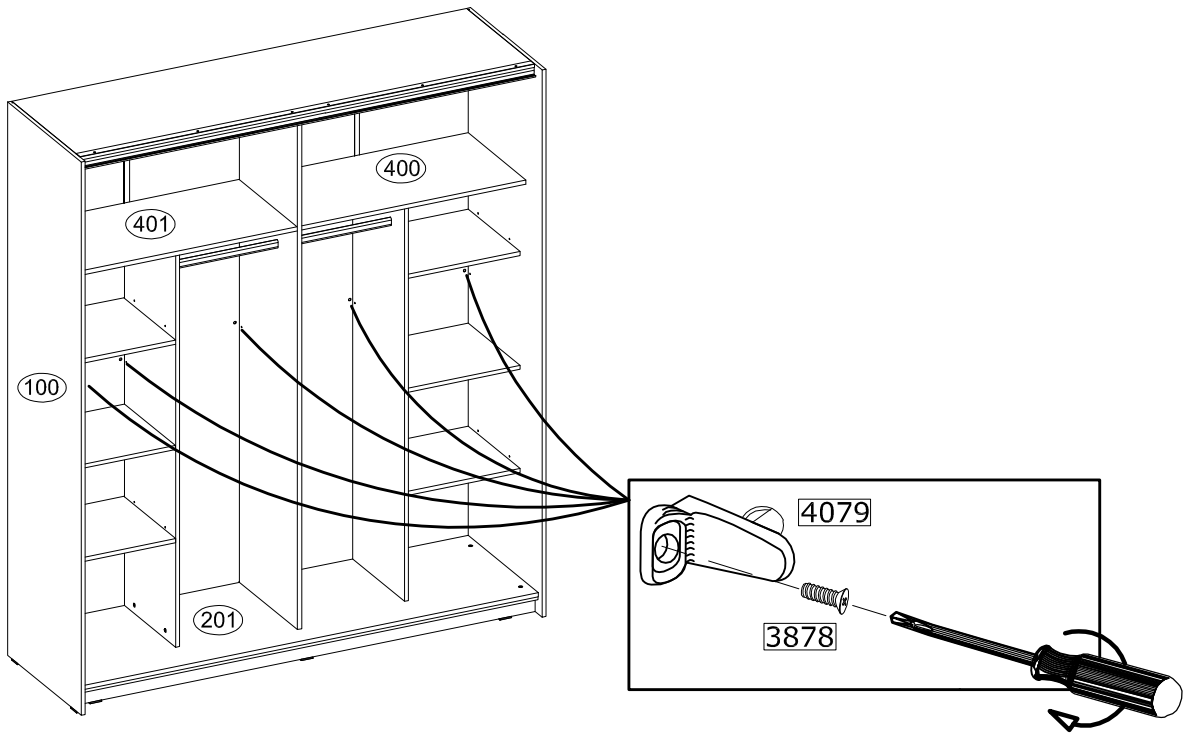
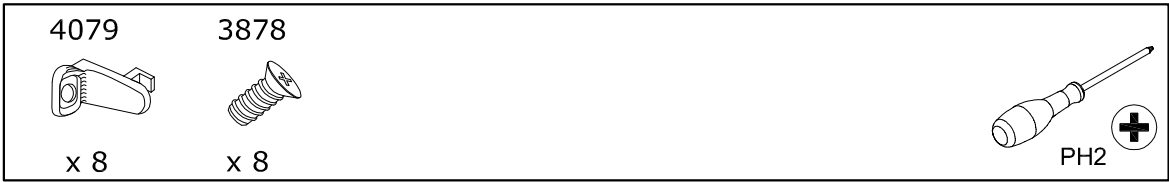
- |   |   |   |  |
|---|---|---|--|
| IN00982-4   | 3910  | 22987   | 37139  |
|  |  |  |  |
| x 2   | x 12  | x 6   | x 1  |



25

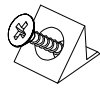


26



27

4044

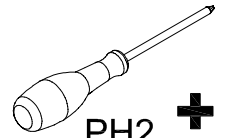


x 24

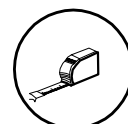
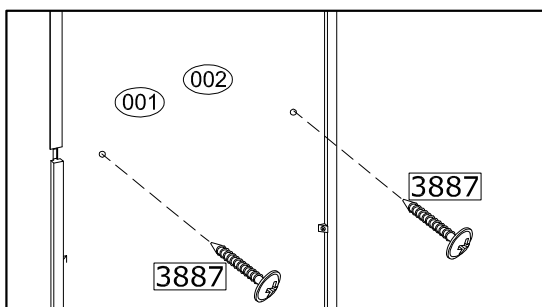
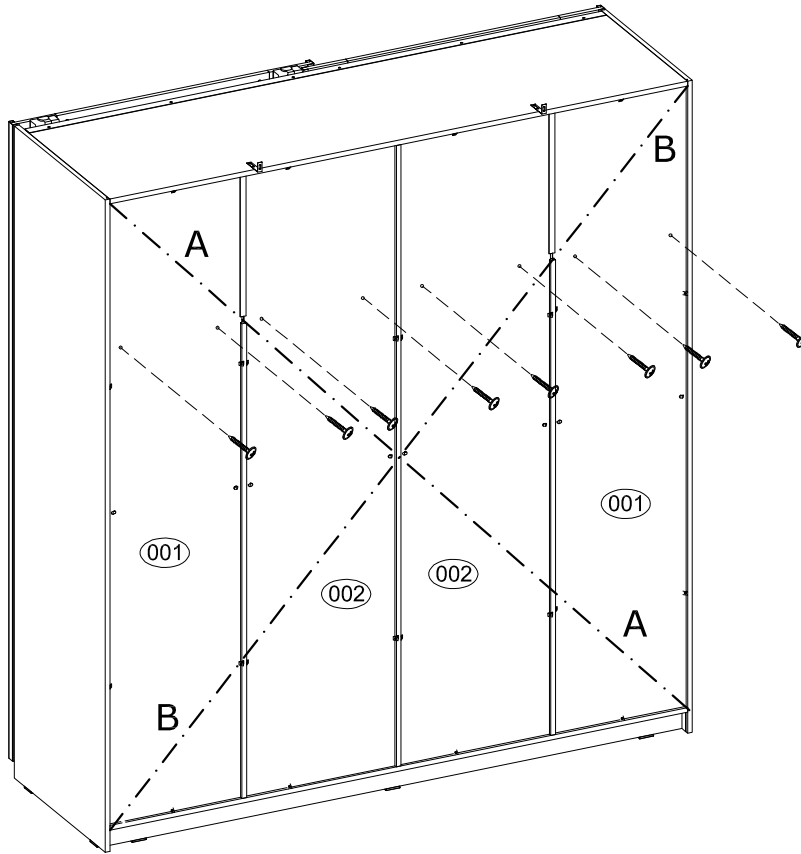
3887



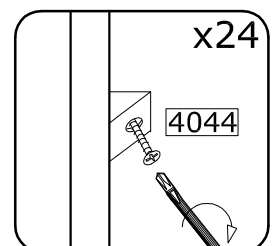
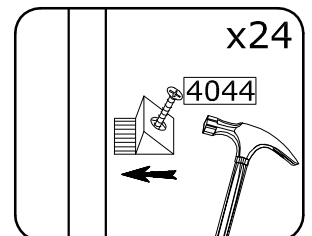
x 8



PH2 +

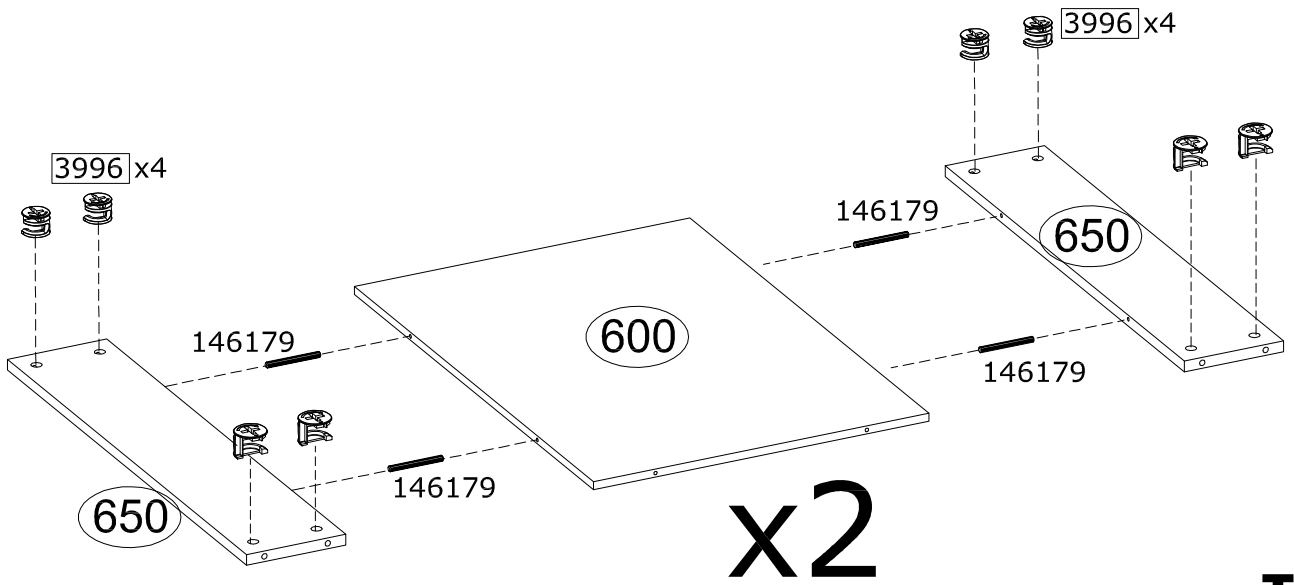


A=B



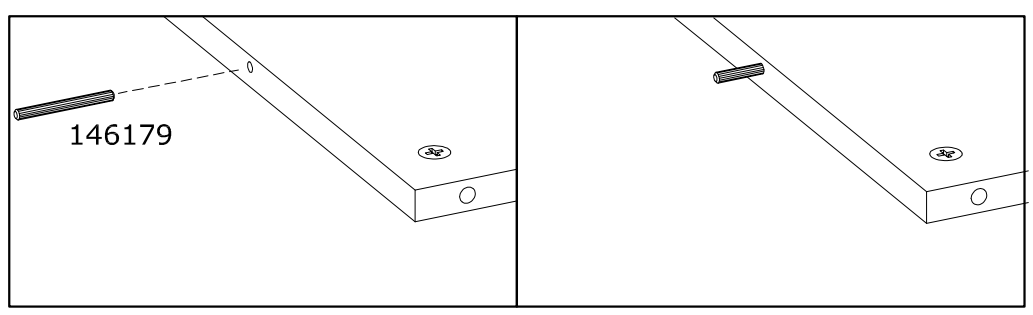
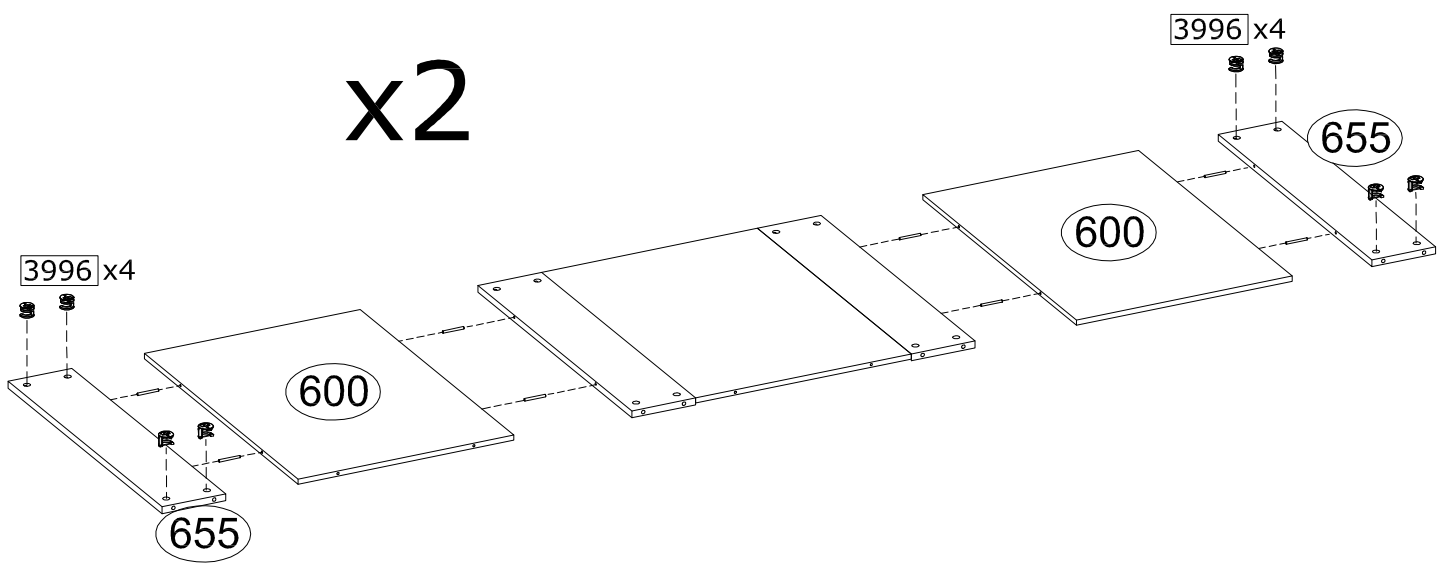
28

3996	146179	
		
x 32	x 24	



I.

II.



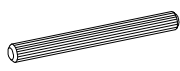
29

3996



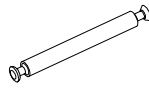
x 32

142485

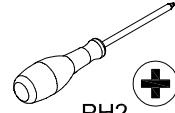


x 12

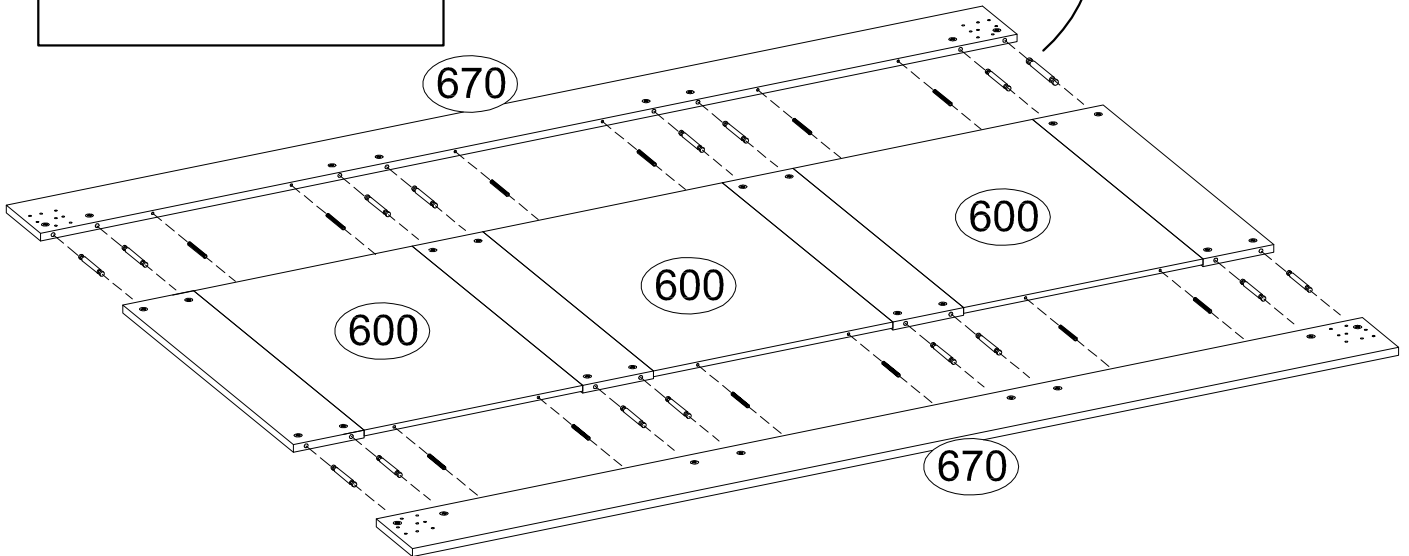
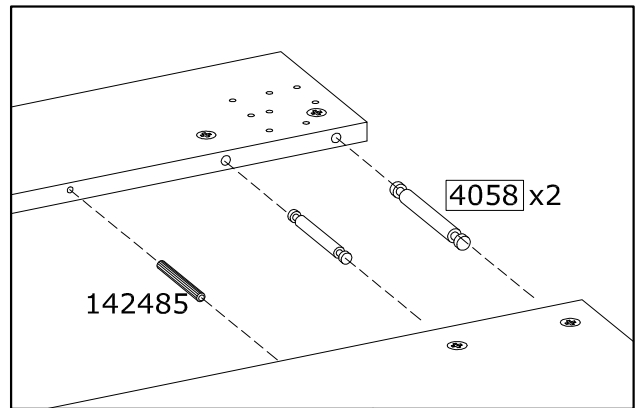
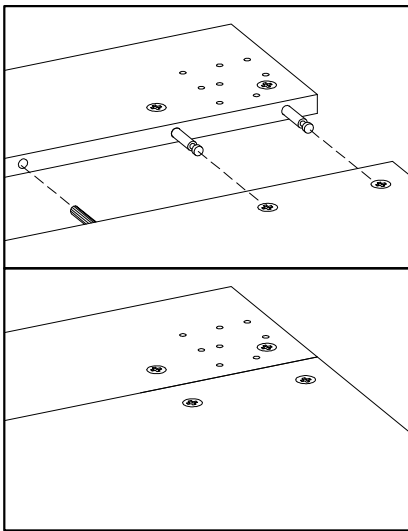
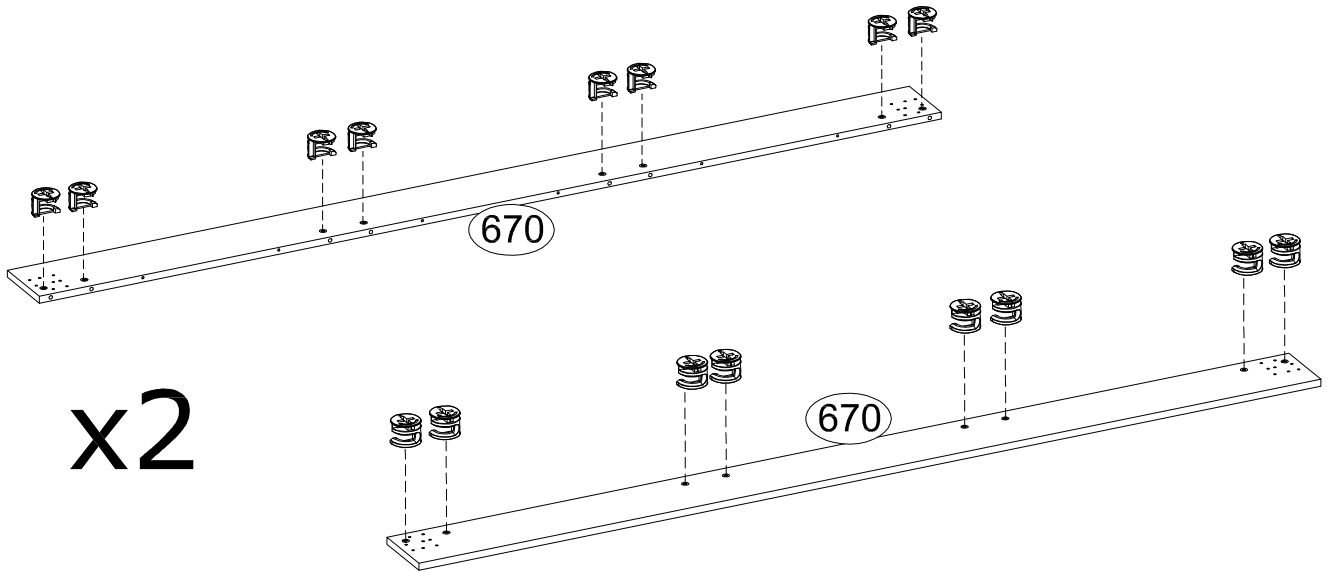
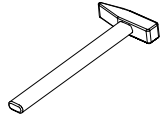
4058



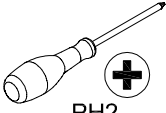
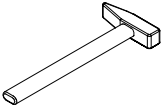



x 32

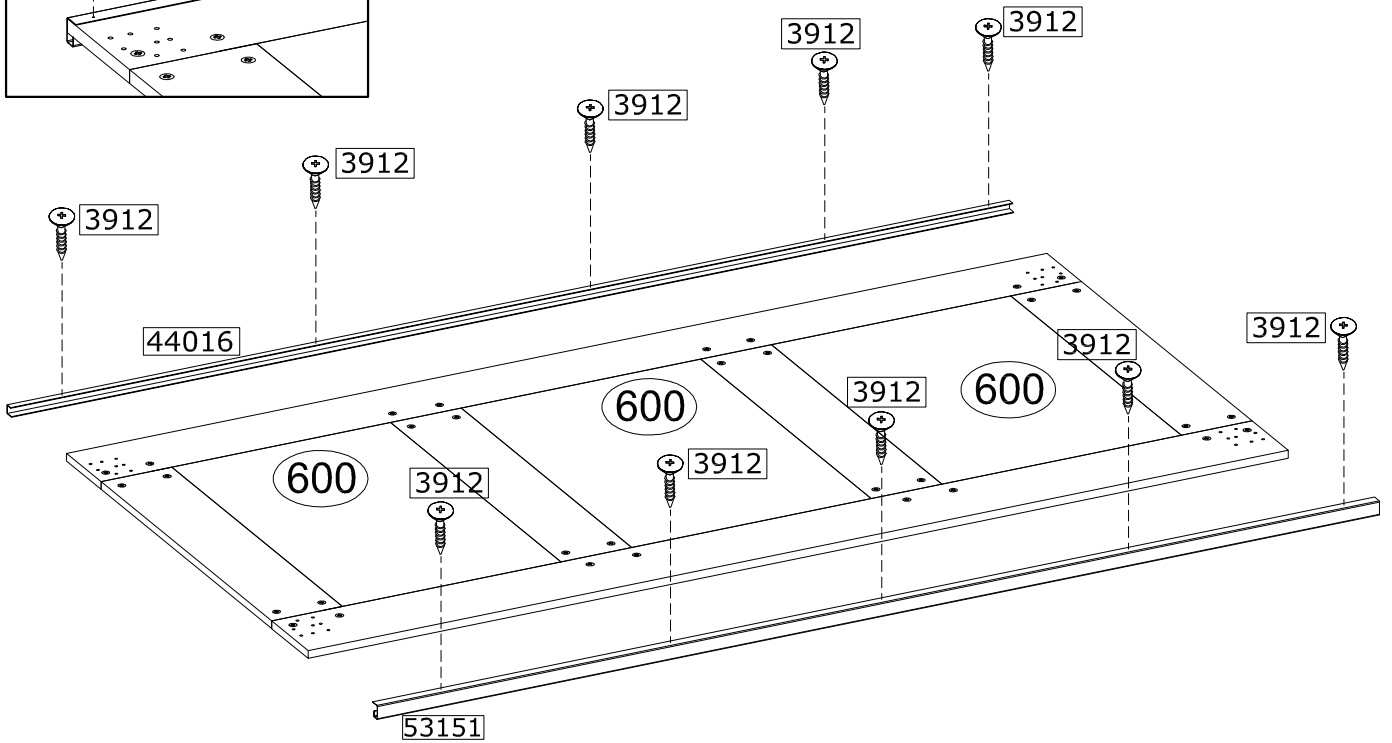
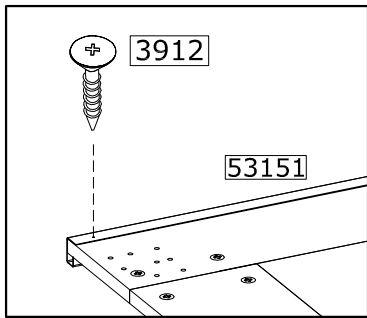
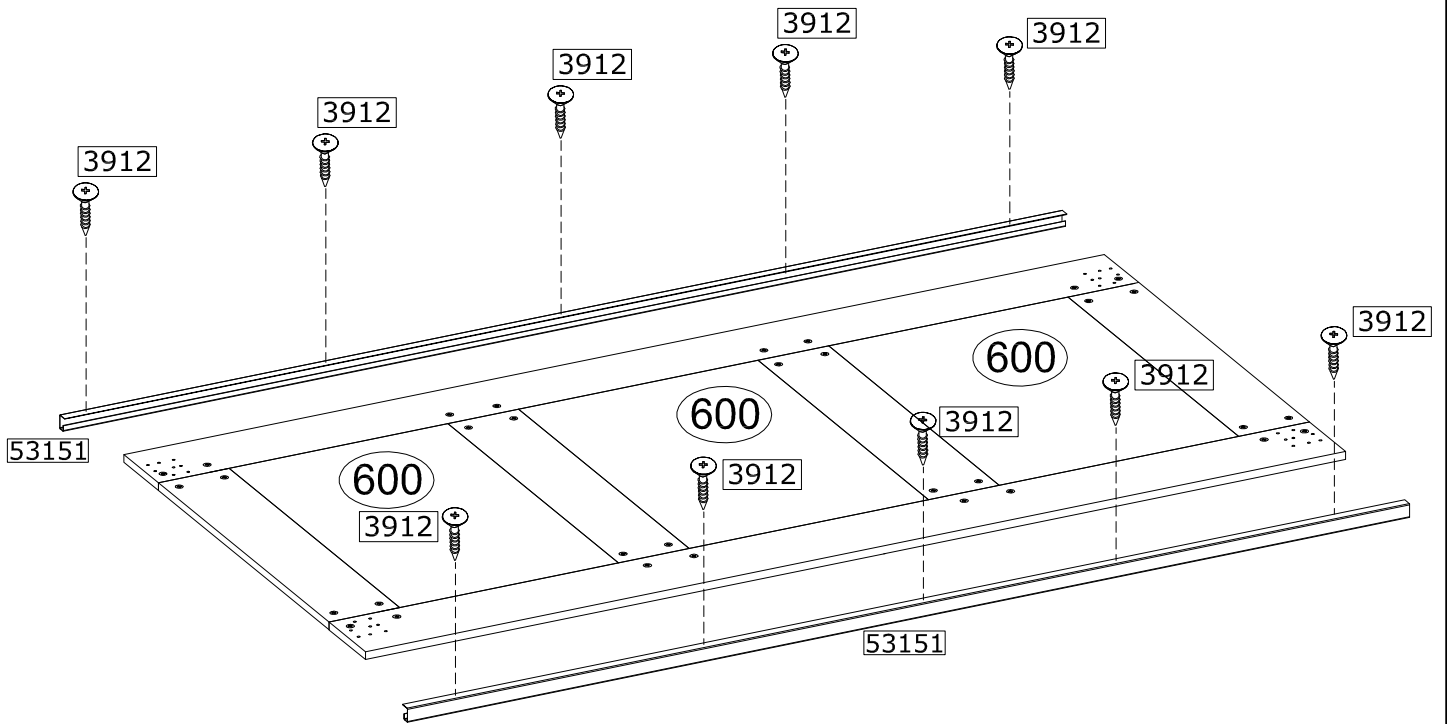


PH2



30

53151	44016	3912		
			+	
x 3	x 1	x 20	PH2	



31

IN00982-1 IN00982-2 IN00982-3 IN00982-6 IN00982-5 3879



x2



x1



x1



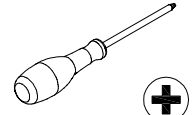
x2



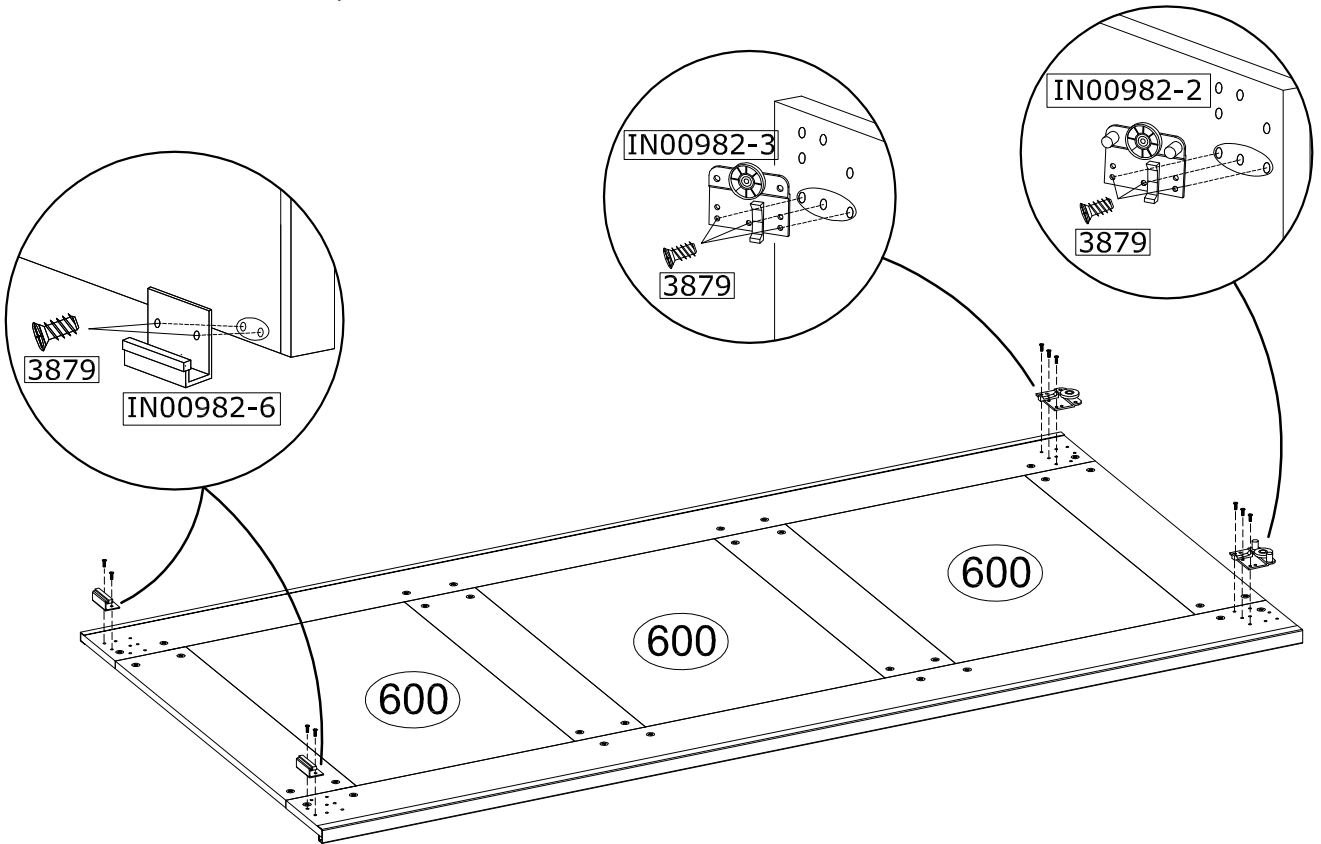
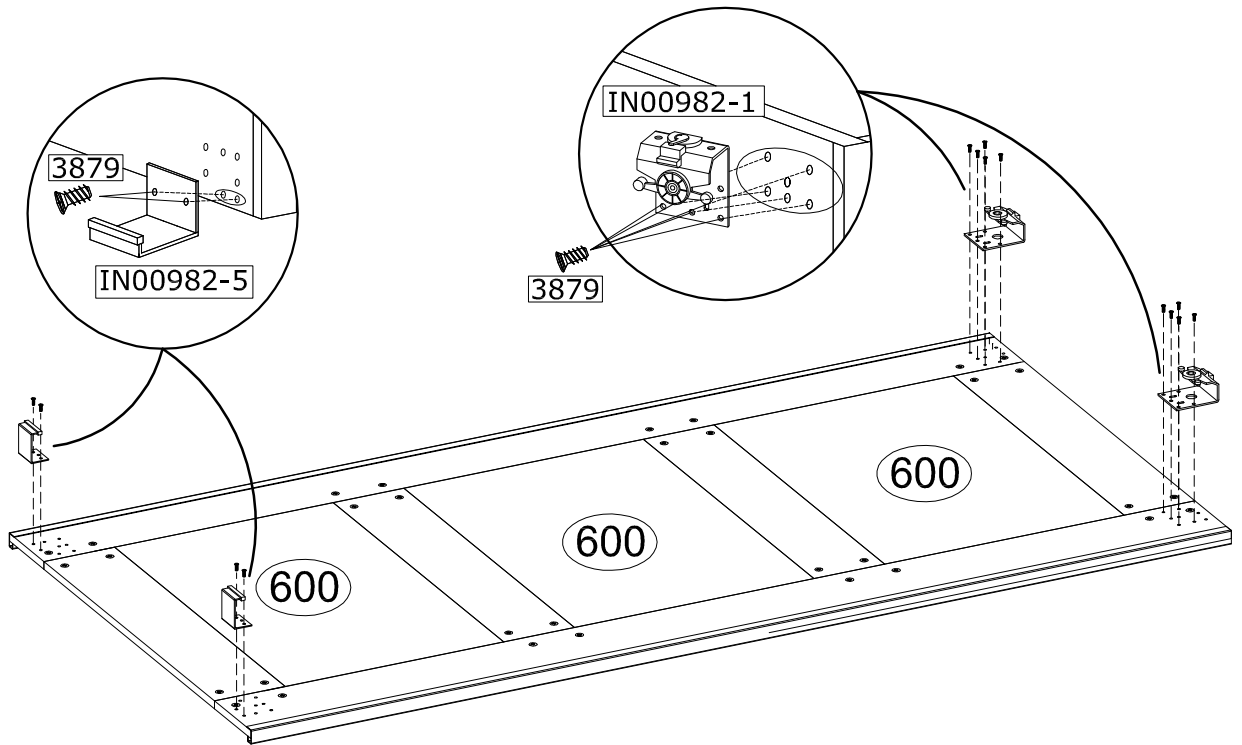
x2



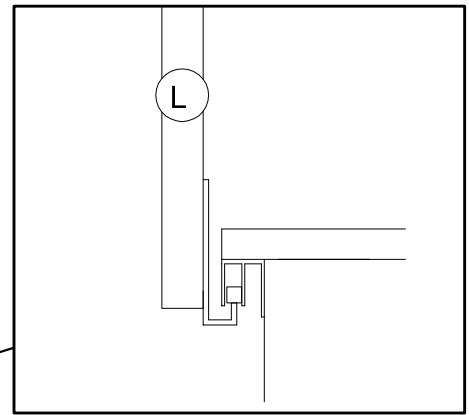
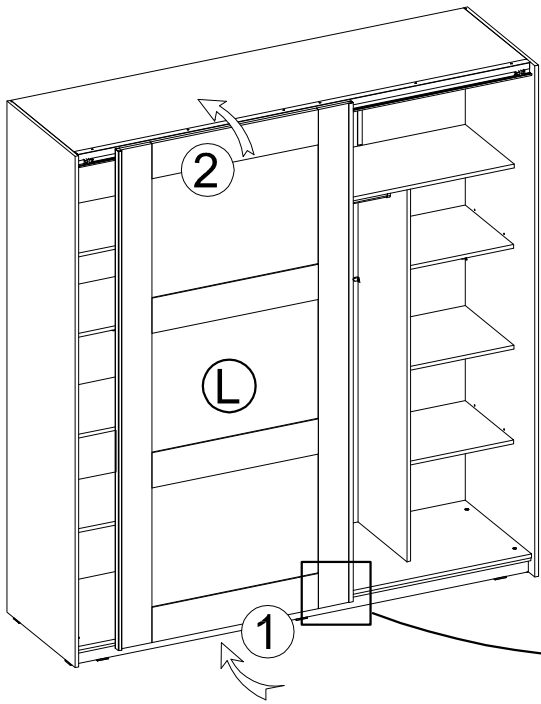
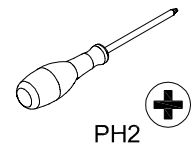
x 24



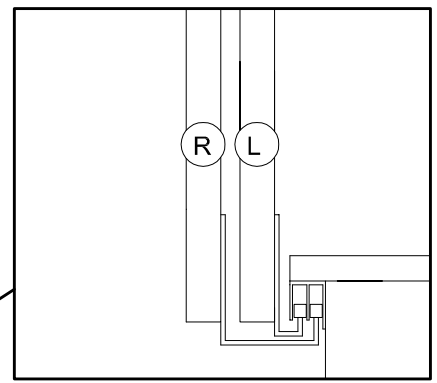
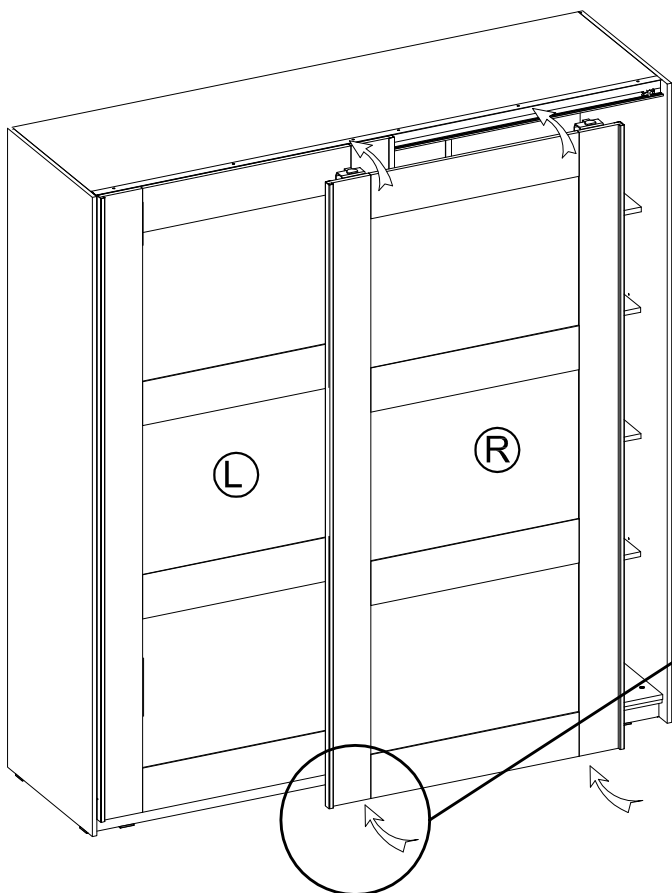
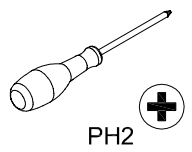
PH2



32

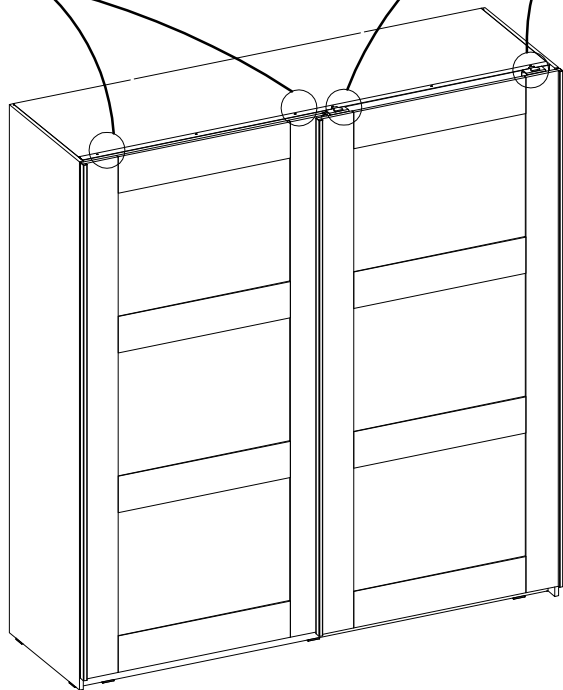
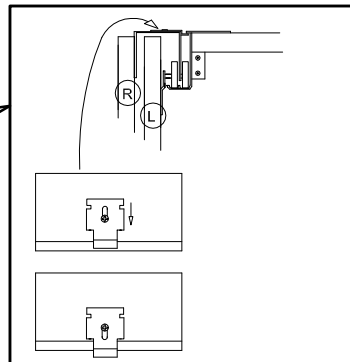
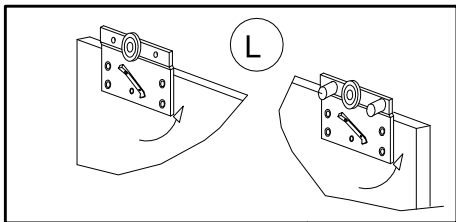
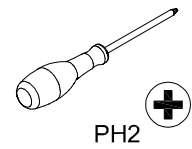


33





34



35

3924



x 4

71900



x 2

