

Гарантийные обязательства

Изготовитель гарантирует соответствие изделия требованиям нормативных документов ГОСТ 16371-2014 и соблюдение транспортировки и хранения. Гарантия не распространяется на мебель, имеющие механические повреждения (царапины, потертости и т.п.) возникшие при транспортировки, в процессе сборки и эксплуатации, имеющие утолщение щитков от влаги (разбухание) возникшие от неправильного ухода.

В случае приобретения уцененной мебели претензия по качеству и внешнему виду не принимаются.

Срок службы изделия – 7 лет;

Срок гарантии – 1 год со дня продажи набора.

Во избежание перекосов и повреждений, а также загрязнения мебели, сборку производить на ровном полу, покрытым тканью или бумагой. Необходимо соблюдать осторожность, чтобы не повредить поверхность деталей. В сборке сложных и больших изделий желательно участие двух человек. Перед началом сборки необходимо определить расположение деталей в изделии в соответствии со схемами сборки и инструкцией. Производитель оставляет за собой право вносить изменения в конструкцию, не изменяющую внешний вид и дизайн изделия без предварительного уведомления.

ДАТА ВЫПУСКА «__»_____201 Г.

ПШТАМП СКК

ДАТА ПРОДАЖИ «__»_____201 Г.

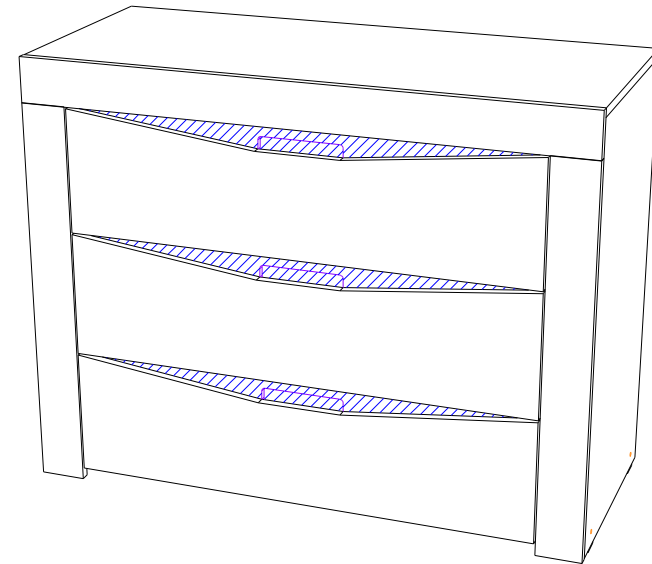
ПШТАМП МАГАЗИНА

ПАСПОРТ



Спальня «ПАОЛА» КМ 701

Габаритные размеры (ШхВхГ): 1008 x 780 x 436



ООО «Стендмебель»

440028 Россия г. Пенза, ул. Германа Титова, д. 5

e-mail: stendmebel@mail.ru www.stendmebel.ru

тел. 8 (8412) 99-02-52, 99-02-53

Уважаемый покупатель!

В целях сохранности наша мебель поставляется в разобранном виде. Напоминаем, что в стоимость изделия услуга сборки не включена. Если Вы предпочли собрать мебель самостоятельно, надеемся, что процесс сборки доставит Вам удовольствие и не займет много времени.

При покупке мебели настоятельно рекомендуем убедиться в наличии всех деталей, сверяясь с комплекточной ведомостью, т.к. после сборки изделия претензия по количеству и качеству сборочных единиц не принимаются.

Во избежание недоразумений, просим внимательно следовать алгоритму сборки изделия.

Рекомендации по сборке.

Перед началом сборки и дальнейшей эксплуатации внимательно ознакомьтесь с настоящим руководством и следуйте его рекомендациям.

Для Вашего удобства рекомендуем собирать мебель вдвоем, на ровной поверхности, соблюдая последовательность согласно представленной схеме.

Правила пользования и эксплуатации изделия

Уважаемый покупатель, срок эксплуатации мебели напрямую зависит от Вашего бережного отношения к ней:

- не допускайте попадания воды на изделие во избежание разбухания поверхностей. В случае контакта с водой, насухо протрите поверхность мягкой тканью.
- не ударяйте поверхность острыми, тяжелыми или твердыми предметами.
- не ставьте на поверхность раскаленные предмет
- при чистке, во избежание повреждений, не используйте щетки, жесткие ткани, зернистые порошки. Для ухода за мебелью используйте специальные средства, предназначенные для мебели.
- не допускайте попадания на поверхность веществ, таких как растворители, бензин, обезжиривающие средства и т.п.
- периодически, в случае ослабления резьбовых соединений, необходима их подтяжка.
- если у Вас возникает желание самостоятельно модифицировать изделие, помните, что в этом случае наша гарантия на товар распространяться не будет.
- не соблюдение каких-либо из вышеуказанных условий, повышение возникновения недостатков мебели, являются основанием утраты права на гарантийное обслуживание.

Фурнитура

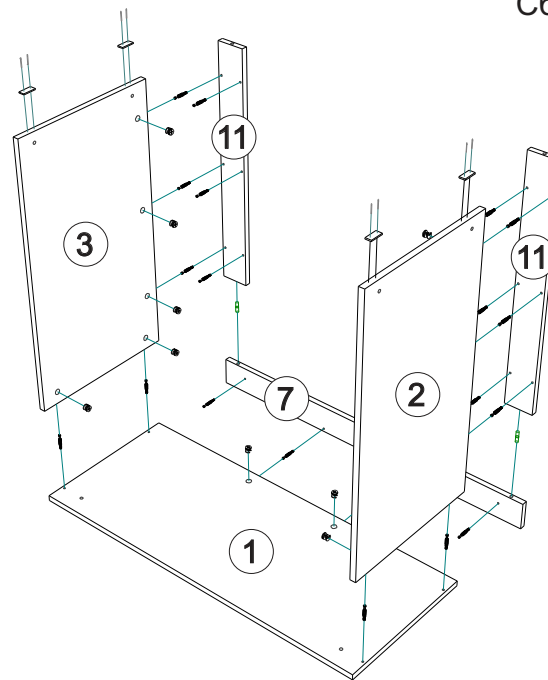
п/п	Наименование материала	Ед. изм.	Расчетное количество
	Гвозди 2x20	шт	75
	Евровинт	шт	10
	Евроключ	шт	1
	Заглушка для евровинта	шт	10
	Заглушка для эксцентрика	шт	18
	Направляющие ШПВ 400 мм	шт	3
	Подпятник	шт	4
	Прессшайба	шт	6
	Стяжка эксцентриковая	шт	32
	Шкант 8x30	шт	8
	Шуруп 3,5x16 черный	шт	24
	Шуруп 3,5x32 черный	шт	6

**Качество мебели зависит от качества сборки.
Рекомендуем доверять сборку специалистам.**

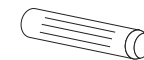
Список деталей

Поз.	Наименование	Заготовка		Кол-во
		Длина[L]	Ширина[W]	
1	Крышка	1008	416	1
2	Бок правый	764	416	1
3	Бок левый	764	416	1
4	ФасадЯщ_фрез	840	222	3
5	ВязкаЯщ	790	128	3
6	Вязка	976	96	2
7	Планка лицевая	1008	80	1
8	Планка левая	728	96	1
9	Планка правая	728	96	1
10	Планка	728	96	2
11	Планка лицевая	700	80	2
12	БокЯщ	400	128	6
13	ЛДВП	377	1004	2
14	ЛДВПЯщ	818	404	3
15	ПланкаЯщ_фрез	840	64	3
16	Брус соединительный	846		1

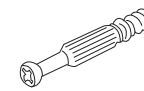
1



Сборка корпуса



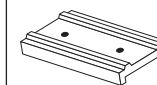
x2



x20



x12

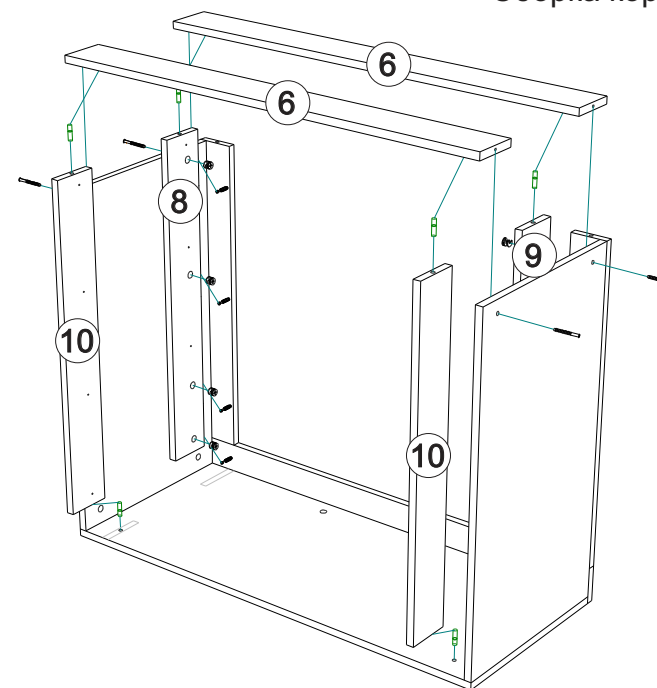


x4

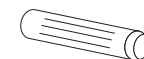


x8

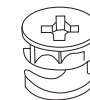
2



Сборка корпуса



x6

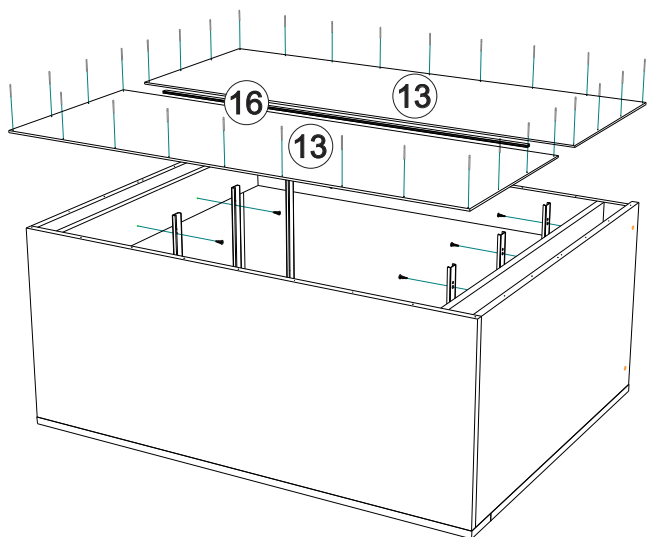


x8

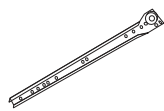


x4

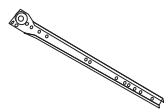
3



Установка задней стенки



x3



x3

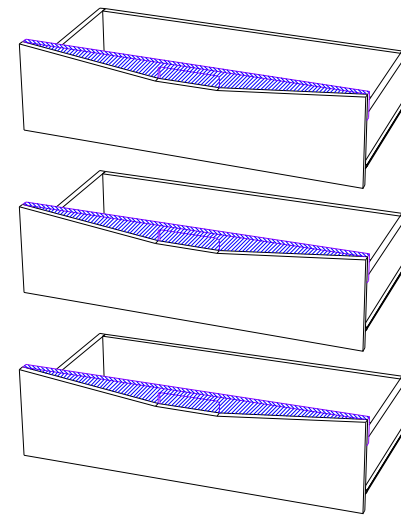
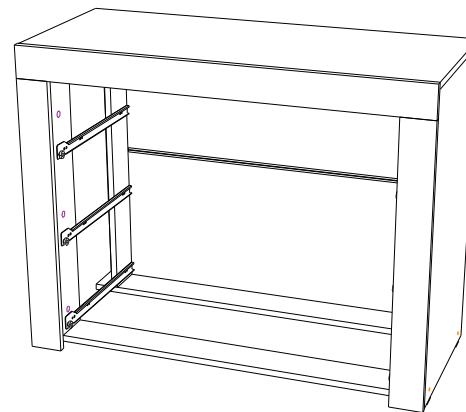


x12



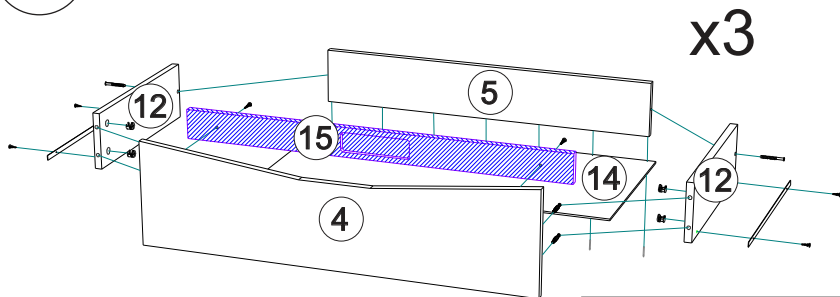
x30

5



Установка ящиков

4



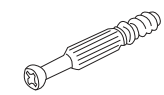
x3



Сборка ящика



x2



x4

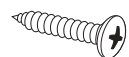
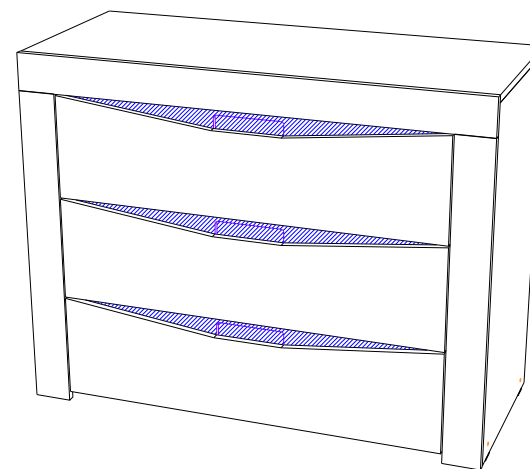


x4



x7

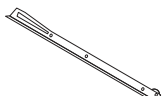
6



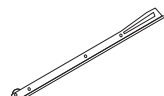
x2



x4



x1



x1