

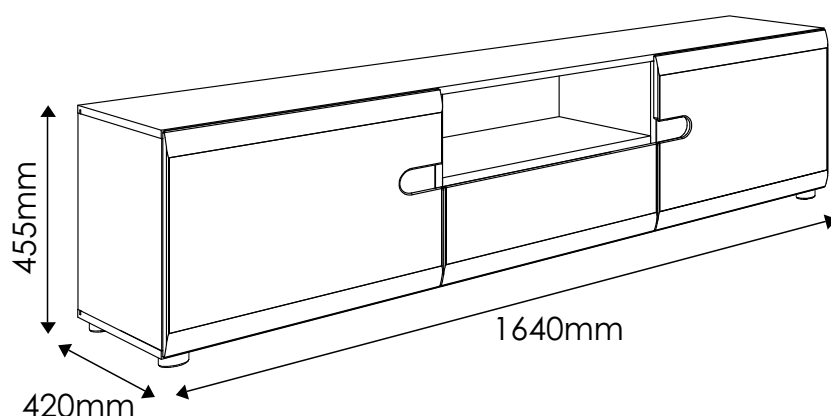
LINATE

TYP 50 - Komoda RTV 2D - 1S

Indeks wyrobu: PRO-014-5001

Data : 15-10-2012

MEBLE *Wójcik*



Producent:

Wójcik Fabryka Mebli Spółka z o. o.
ul. Mazurska 45
82-300 Elbląg
e-mail: handlowy@meblewojcik.pl


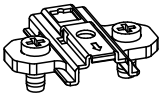
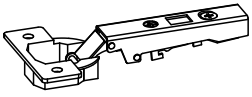
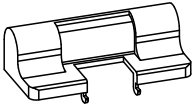


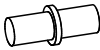









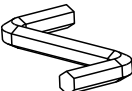

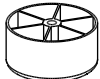
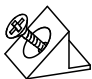
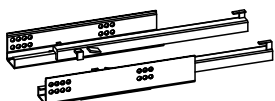
W razie braku lub uszkodzenia jakiegś części najszybszym sposobem złożenia reklamacji jest kontakt z lokalnym dystrybutorem u którego towar został zakupiony.

Do złożenia reklamacji koniecznym będzie podanie następujących danych:

- indeks wyrobu (xxx-xxx-xxxx);
- data instrukcji z pierwszej strony;
- numer elementu lub okucia;
- ilość brakujących elementów lub okuć;
- kolor wyrobu (umieszczony na zewnętrznym opakowaniu wyrobu);
- dowód zakupu wyrobu;
- Twoje dane kontaktowe.

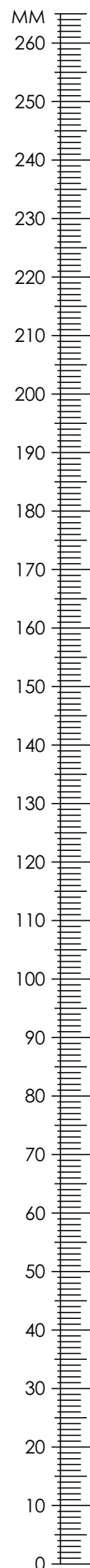
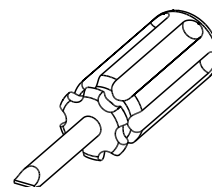
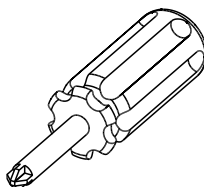
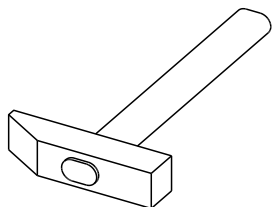
Proszę sprawdzić kompletność okuć przed montażem.
Upewnij się, że używasz odpowiednie elementy.

Okucia znajdujące się w paczce.

<p>A1 24 szt. Kołek - $\varnothing 8 \times 35\text{mm}$</p> 	<p>BC0 4 szt. Prowadnik do zawiasu</p> 	<p>BC1 4 szt. Zawias prosty</p> 
<p>BC5 2 szt. Spowalniacz</p> 	<p>C1 8 szt. Wkręt EURO 4 x 13mm</p> 	<p>C2 4 szt. Wkręt EURO 5 x 13mm</p> 
<p>D2 8 szt. Podpórka półki</p> 	<p>E0a 4 szt. Zaślepka BIAŁA (do E1)</p> 	<p>E0b 10 szt. Zaślepka TRUFLA (do E1)</p> 
<p>E1 14 szt. Mimośród - $\varnothing 15 \times 12\text{mm}$</p> 	<p>F1 14 szt. Trzpień - $\varnothing 6 \times 34\text{mm}$</p> 	<p>G0a 8 szt. Zaślepka BIAŁA (do G1)</p> 
<p>G0b 2 szt. Zaślepka TRUFLA (do G1)</p> 	<p>G1 10 szt. Konfirmat - $\varnothing 7 \times 50\text{mm}$</p> 	<p>I10 6 szt. Wkręt UP 3,5 x 22mm</p> 
<p>J6 8 szt. Wkręt US 4 x 30mm</p> 	<p>M 1 szt. Klucz imbusowy</p> 	<p>N1 10 szt. Wkręt US 3 x 16mm</p> 
<p>O15 6 szt. Stopka $\varnothing 50 \times 25$</p> 	<p>R4 10 szt. Stabilizator ściany tylnej</p> 	<p>T11 1 kpl. Prowadnica TANDEM L-360</p> 

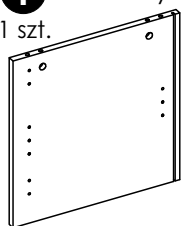
Uwaga !!!
Okucia trzymać
z dala od dzieci.

Potrzebne narzędzia.



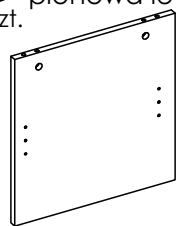
Elementy znajdujące się w paczkach.

1 Bok lewy
1 szt.



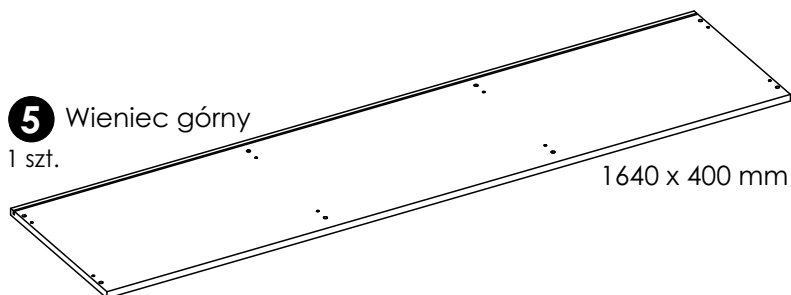
400 x 400 mm

2 Przegroda pionowa lewa
1 szt.



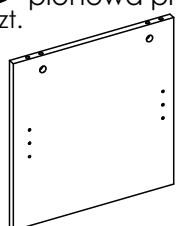
400 x 385 mm

5 Wieniec górny
1 szt.



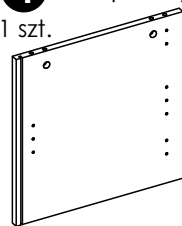
1640 x 400 mm

3 Przegroda pionowa prawa
1 szt.



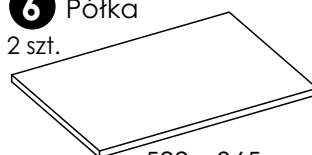
400 x 385 mm

4 Bok prawy
1 szt.



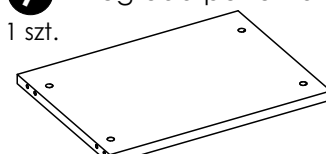
400 x 400 mm

6 Półka
2 szt.



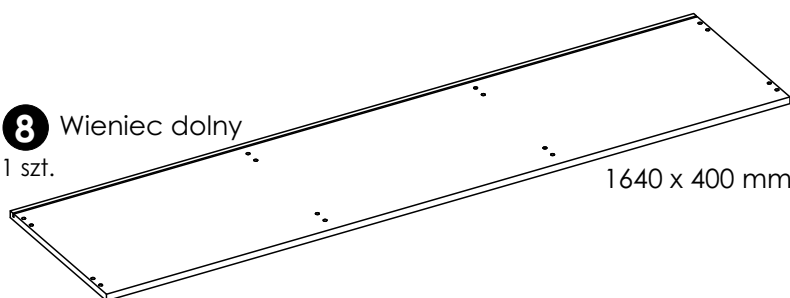
522 x 365 mm

7 Przegroda pozioma
1 szt.



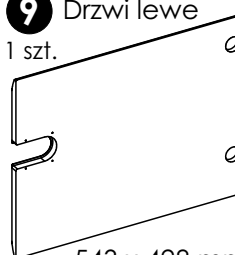
530 x 385 mm

8 Wieniec dolny
1 szt.



1640 x 400 mm

9 Drzwi lewe
1 szt.



543 x 428 mm

10 Drzwi prawe
1 szt.



543 x 428 mm

11 Płycina drzwi mała
2 szt.



96 x 80 mm

12 Front szuflady
1 szt.



543 x 218 mm

13 Bok szuflady lewy
1 szt.



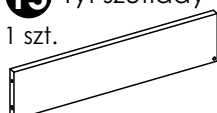
350 x 130 mm

14 Bok szuflady prawy
1 szt.



350 x 130 mm

15 Tył szuflady
1 szt.



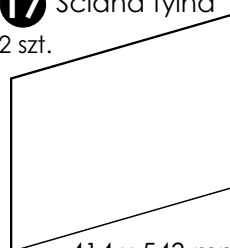
488 x 114 mm

16 Dno szuflady
1 szt.



502 x 355 mm

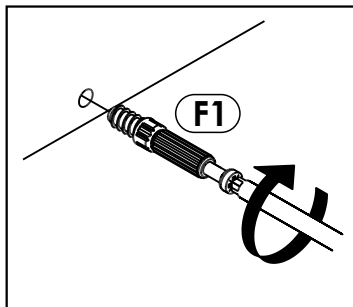
17 Ściana tylna
2 szt.



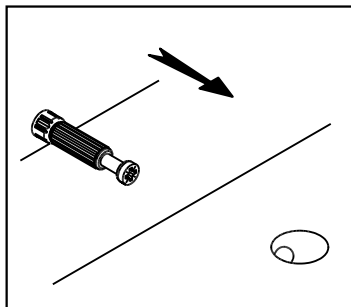
414 x 543 mm

Zasada mimośrodowego i trzpienia.

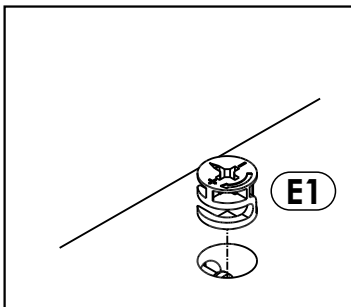
Krok 1:
Wkręć trzpień w element drewniany.



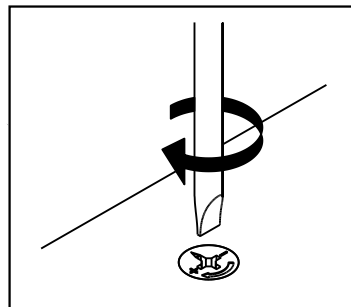
Krok 2:
Dosuń element drewniany z trzpieniem do odpowiadającego mu elementu.



Krok 3:
Wciśnij mimośród w otwór, w którym wystaje trzpień.



Krok 4:
Śrubokrętem lub kluczem imbusowym obróć mimośród w prawo.

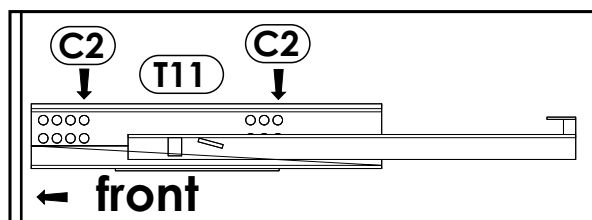
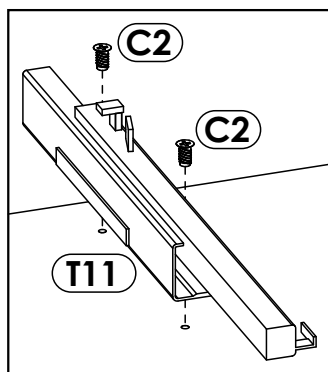
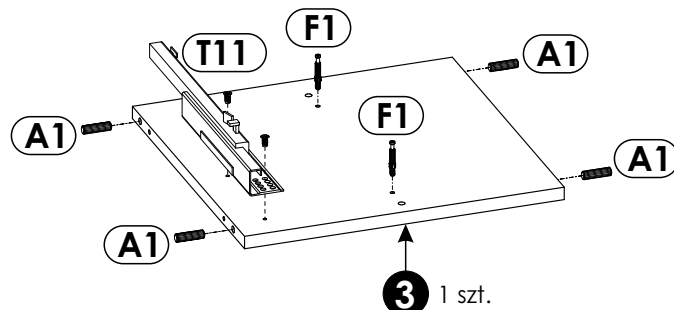
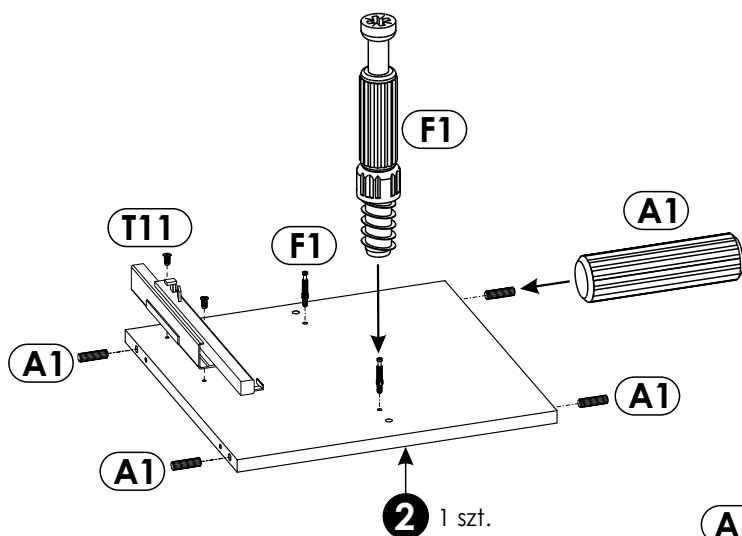
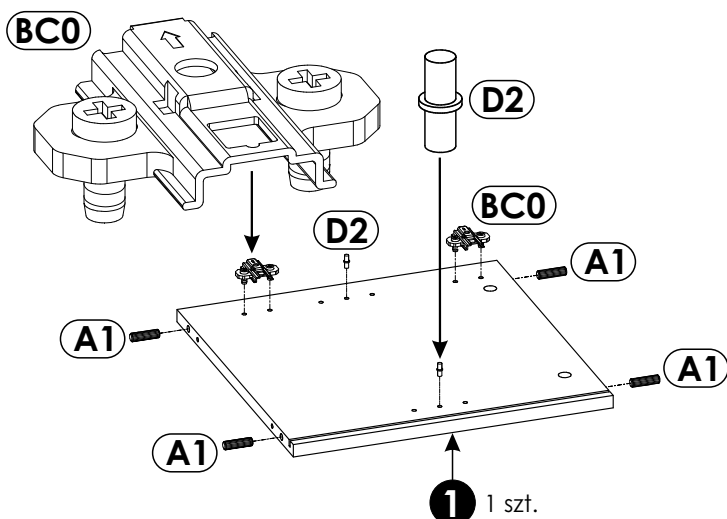


Schemat składania.



W bok lewy „1” wbij kołki „A1”, wciśnij podpórki półki „D2” oraz zamocuj według rysunku prowadnice „BC0”.

W przegrody pionowe: lewą „2” oraz prawą „3” wbij kołki „A1”, przykręć trzpienie do mimośrodu „F1” oraz przykręć prowadnice TANDEM „T11” za pomocą wkrętów „C2” (szkic 1.1).

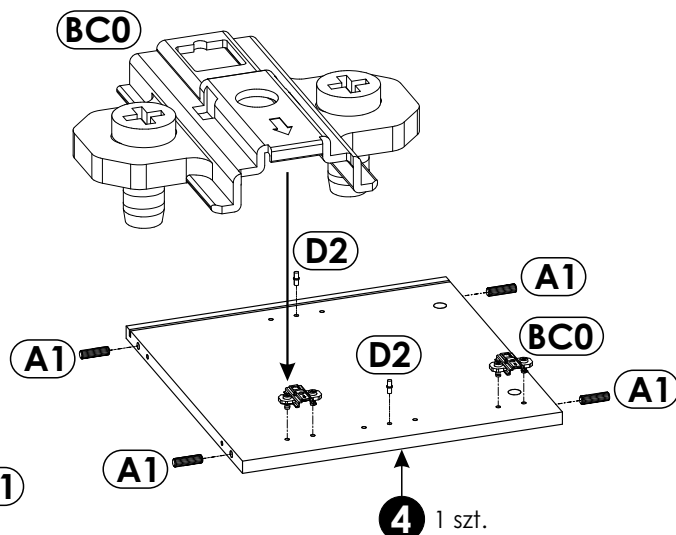
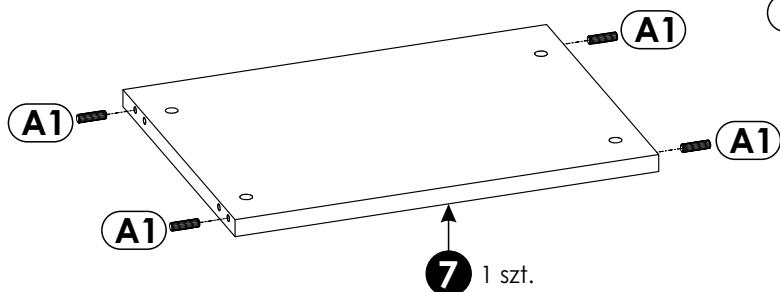


Szkic 1.1.

2 ▶

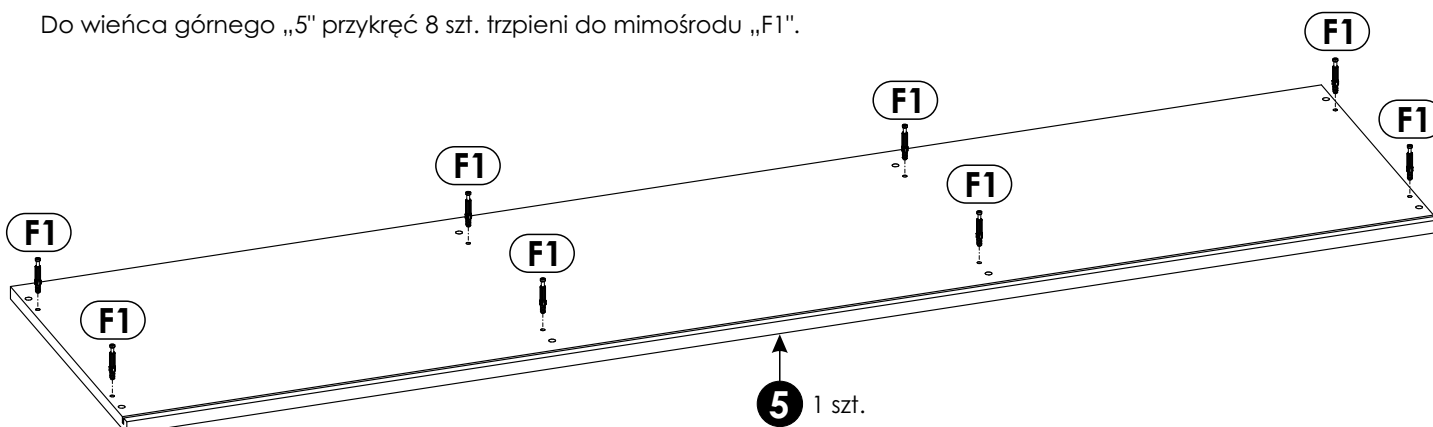
W bok prawy „4” wbij kołki „A1”,
wciśnij podpórki półki „D2” oraz
zamocuj według rysunku prowadniki „BC0”.

W przegrodę poziomą „7” wbij kołki „A1”.



3 ▶

Do wieńca górnego „5” przykręć 8 szt. trzpieni do mimośrodowo „F1”.



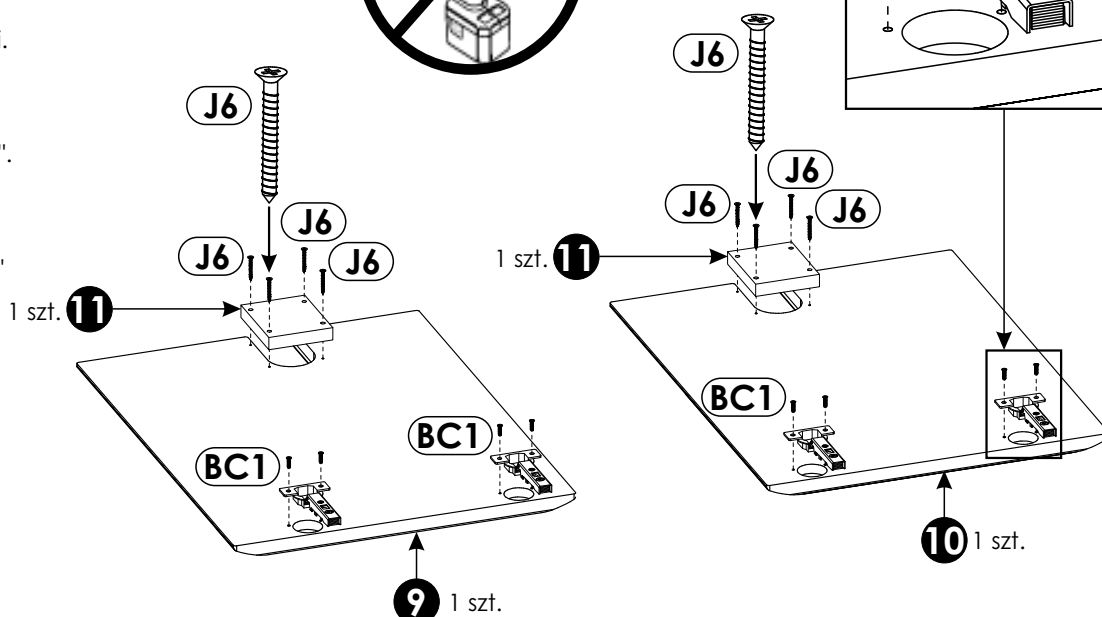
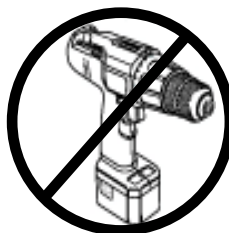
4 ▶

Uwaga!

Ułóż elementy na czystej
i równej powierzchni,
aby nie zarysować powierzchni.

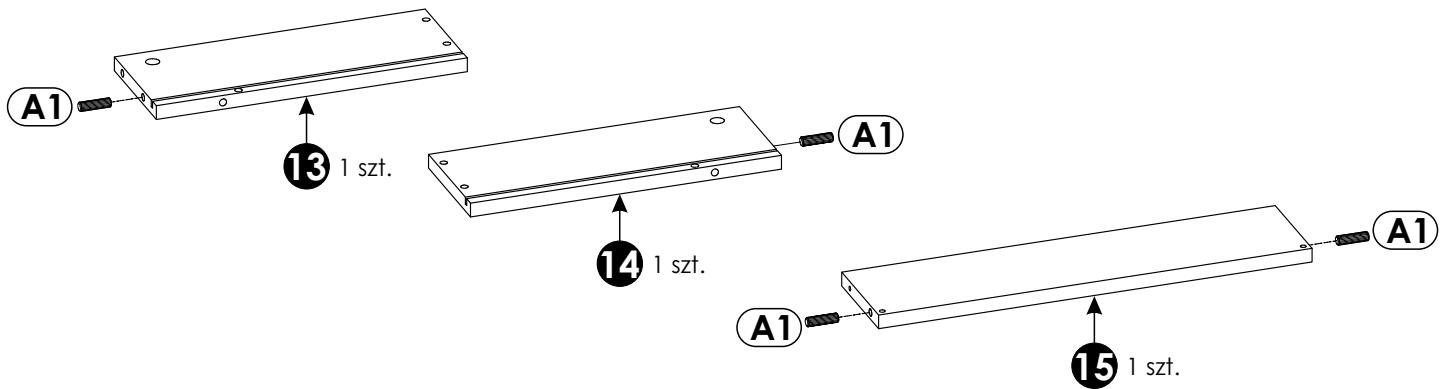
Przykręć zawiasy do drzwi.
Zawiasy „BC1” przykręć
do drzwi lewych „9”
i drzwi prawych „10”
za pomocą wkrętów „C1”.

Następnie za pomocą
wkrętów „J6” przymocuj
płyciny drzwi małych „11”
do drzwi lewych „9”
i prawych „10”.



5 ▶

Wbij kołki drewniane „A1” w elementy szuflady.

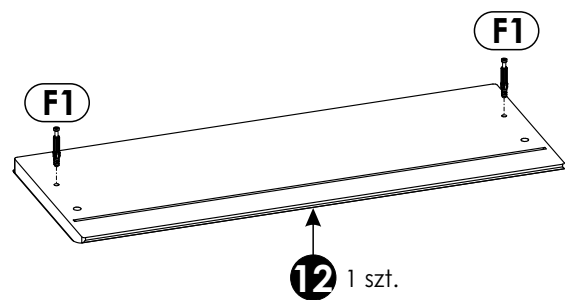


6 ▶

Uwaga!

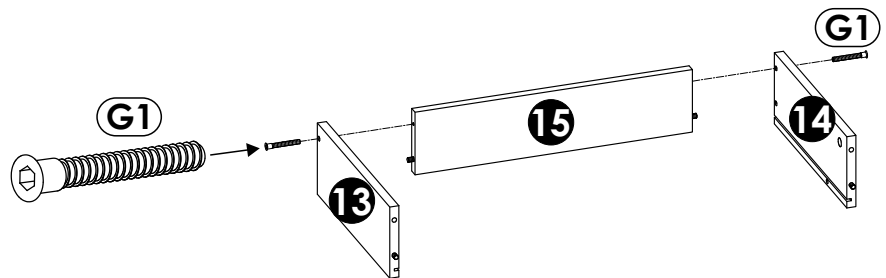
Ułóż elementy na czystej i równej powierzchni, aby nie zarysować frontu szuflady.

We front szuflady przykręć trzpienie mimośrodków „F1”.



7 ▶

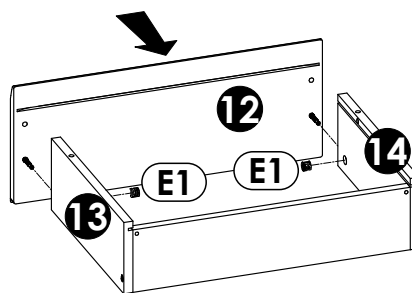
Skręć boki szuflad „13” i „14” z tylnikiem „15” za pomocą konfirmatów „G1”. Do przykręcania użyj kluczyka imbusowego „M”.



8 ▶

Przykręć front szuflady „12” do boków za pomocą mimośrodków „E1”.

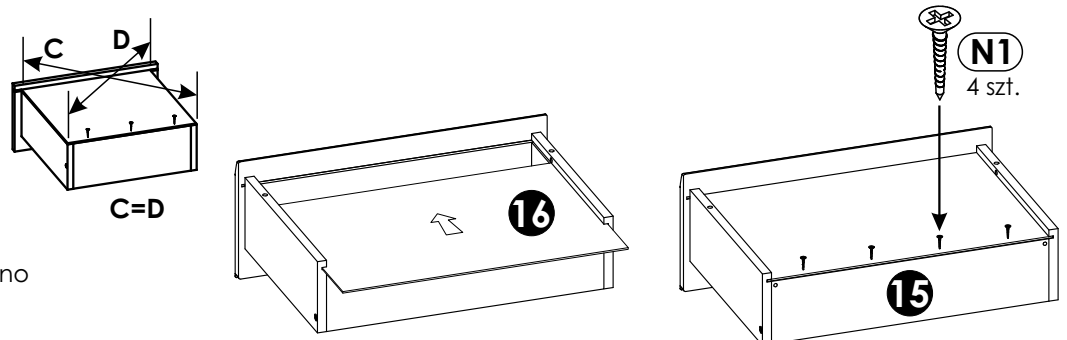
Schemat montażu patrz strona 4.



9 ▶

Wsuń dno szuflady „16”. Przed przybiciem dna szuflady sprawdź przekątną $C=D$.

Przykręć wkręty „N1” przez dno szuflady do tylnika „15”.

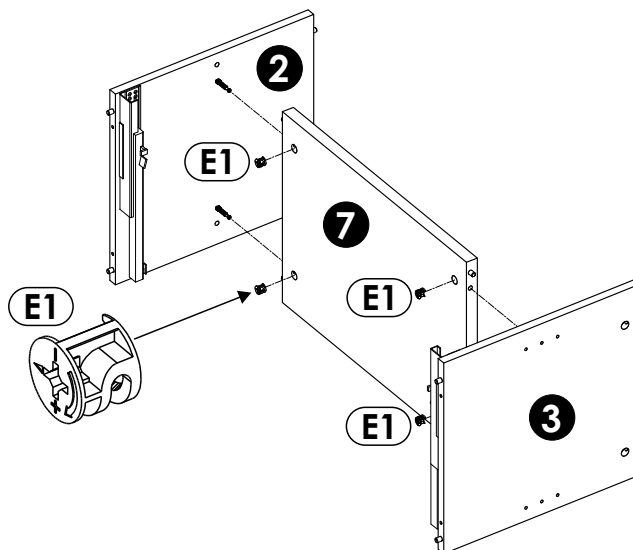


10 ▶

Uwaga!

Elementy ułóż na równej czystej powierzchni, aby nie uszkodzić krawędzi.

Za pomocą mimośrodków „E1” połącz przegrodę poziomą „7” z przegrodą pionową lewą „2” i przegrodą pionową prawą „3” (schemat montażu mimośrodu patrz strona 4).



11 ▶

Uwaga!

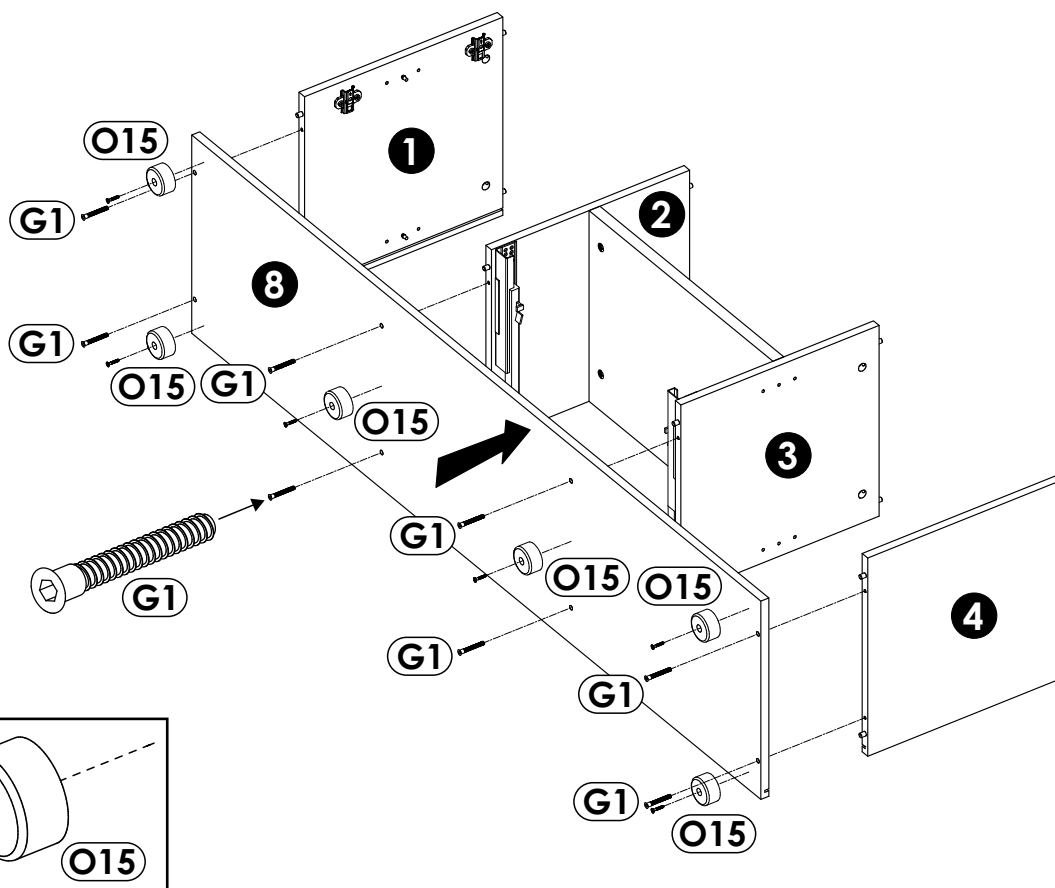
Elementy ułóż na równej czystej powierzchni, aby nie uszkodzić krawędzi.

Ułóż elementy wg szkicu.

Do wieńca dolnego „8” przykręć bok „1” i „4” oraz przegrodę pionową lewą „2” i przegrodę pionową prawą „3” za pomocą konfirmatów „G1”.

Do przykręcenia użyj kluczyka imbusowego.

Do wieńca dolnego „8” przykręć za pomocą wkrętów „I10” stopki „O15”.

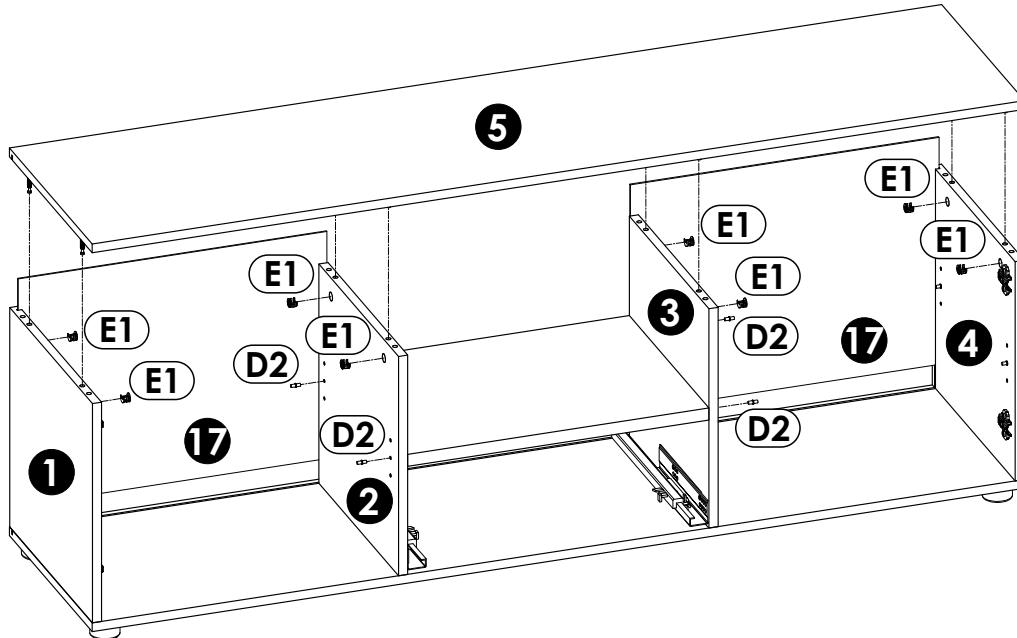


12▶

W podcięcia znajdujące się w części tylnej wieńca oraz boków włoż ściany tylne „17”.

Na boki „1” i „4” oraz przegrody „2” i „3” nałóż wieńiec górny „5” przykręcając go za pomocą 8 szt. mimośrodków „E1”. Schemat montażu patrz strona 4.

W przegrodę pionową lewą „2” oraz przegrodę pionową prawą „3” włoż podpórki półki „D2”.



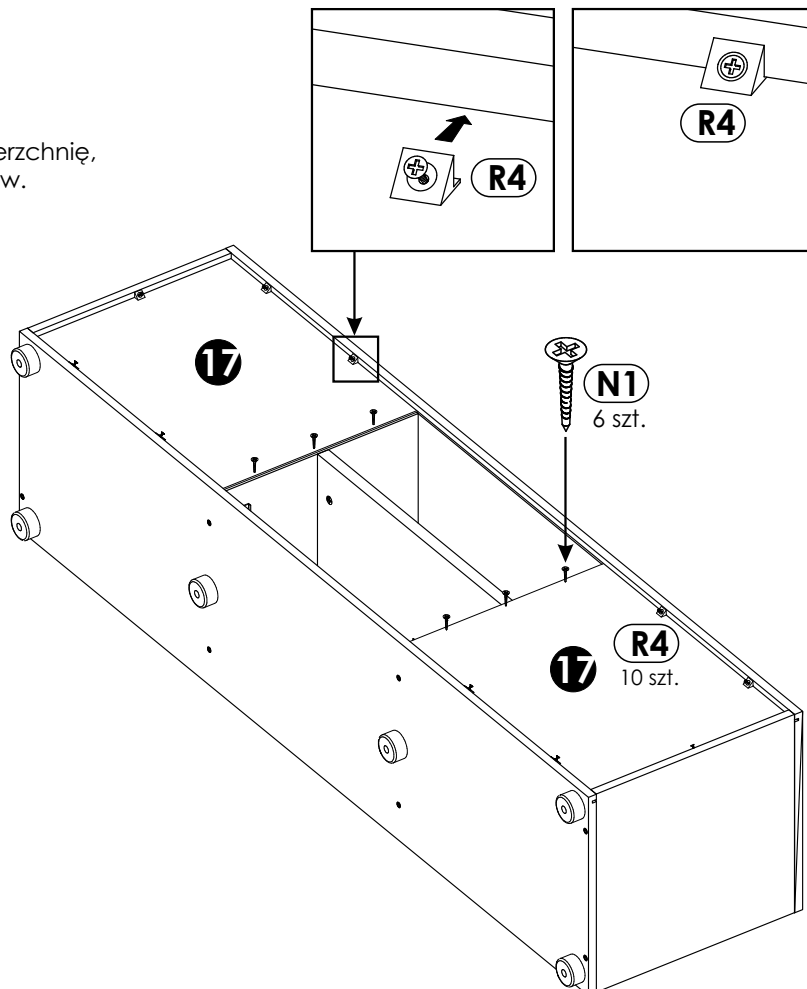
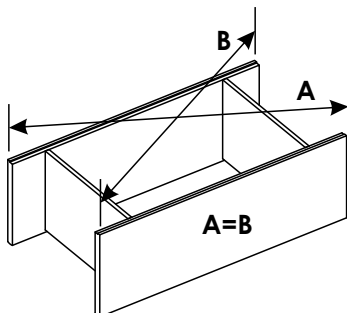
13▶

Uwaga!

Położ komodę na czystą i równą powierzchnię, tak aby nie uszkodzić krawędzi wieńców.

Sprawdź przekątną bryły $A=B$.

Wciśnij i przykręć stabilizatory ściany tylnej „R4” oraz przykręć ściany tylne „17” za pomocą wkrętów „N1”.



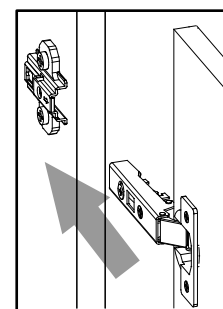
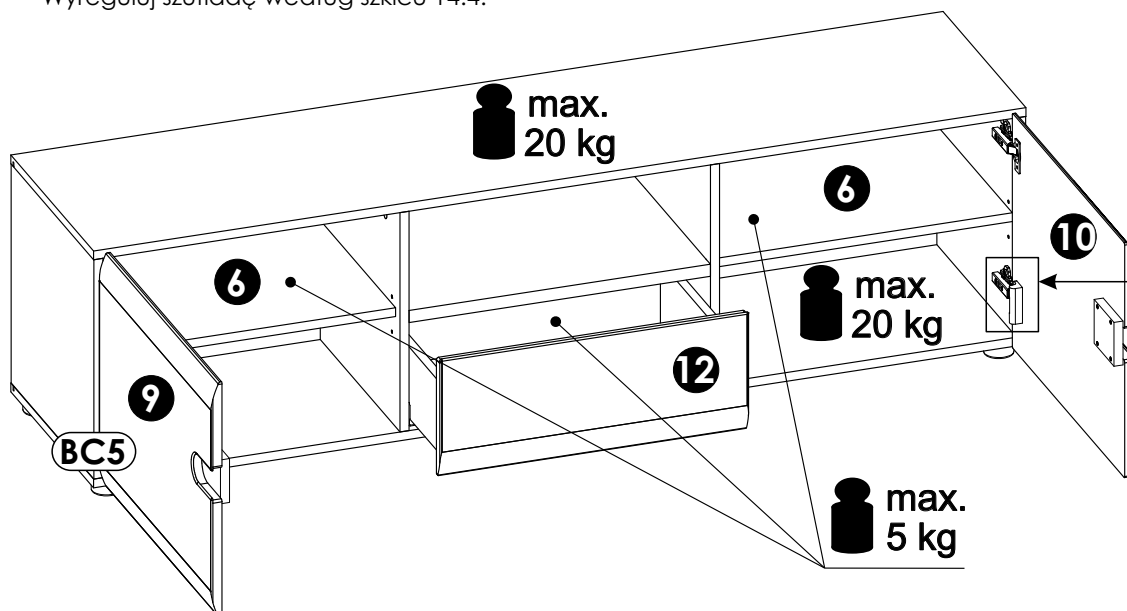
14▶

Zamocuj drzwi lewe „9” oraz drzwi prawe „10” (szkic 14.1).
Wyreguluj zawiasy, aby uzyskać jednakowe szczeliny w drzwiach (szkic 14.2).

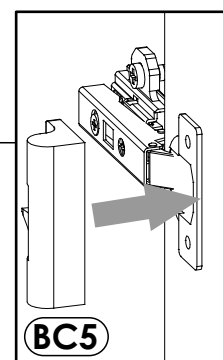
Na podpórki półki „D2” natóż 2 szt. półki „6”.

Zamocuj na każdym dolnym zawiasie drzwi spowalniacz „BC5” (szkic 14.3).

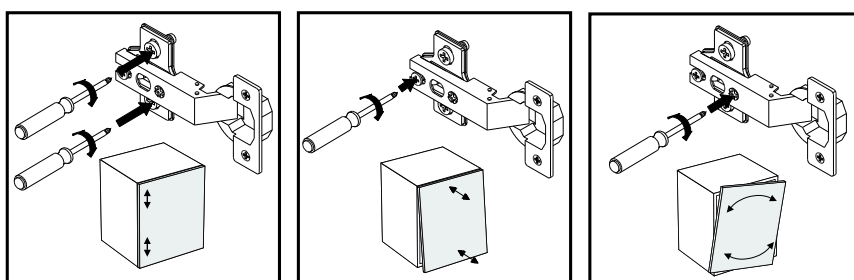
Na prowadnicę „T11” natóż zmontowaną szufladę „12”.
Wyreguluj szufladę według szkicu 14.4.



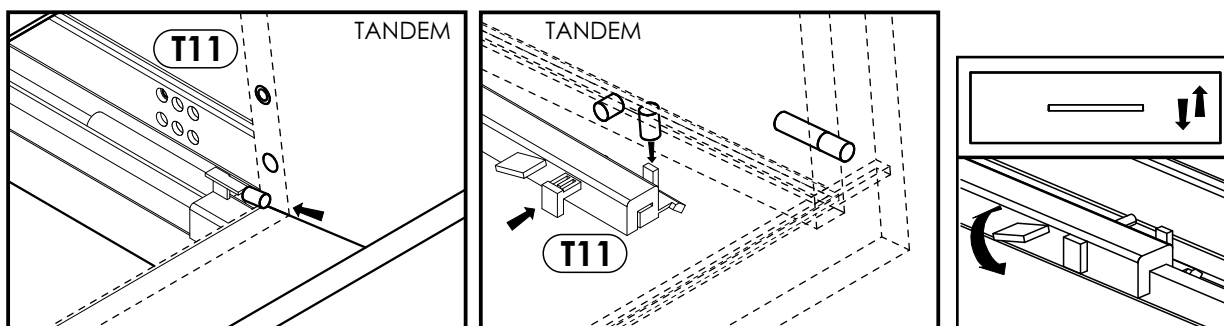
Szkic 14.1.



Szkic 14.3.



Szkic 14.2.

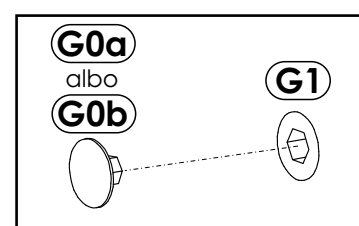
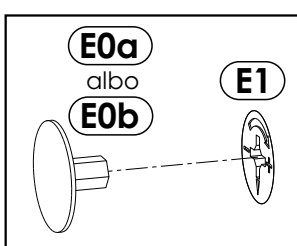


Szkic 14.4.

15▶

W widoczne mimośrodowo „E1” w zależności od koloru płyty wcisnąć zaślepkę „E0a” albo „E0b”.

W widoczne konfirmaty „G1” w zależności od koloru płyty wcisnąć zaślepkę „G0a” albo „G0b”.





Uwaga !

Zasady użytkowania i konserwacji mebla.

1. Mebel powinien być użytkowany zgodnie z jego przeznaczeniem-w pomieszczeniach zamkniętych i zabezpieczonych przed działaniem warunków atmosferycznych.
2. Montaż wyrobu musi być wykonany zgodnie z załączoną instrukcją.
3. Wyrób nie może mieć zastosowania w saunie.
4. Mebel wykonany jest z płyty drewnopochodnej, należy chronić go przed bezpośrednim i długotrwałym kontaktem z wodą (w szczególności przed zalaniem), oraz przed wysoką temperaturą (np. odparzenia).
Wilgoć może wnikać w materiał mebla i uszkodzić go.
5. Do czyszczenia powierzchni należy stosować lekko wilgotną, miękką tkaninę, następnie wytrzeć do sucha.
6. W przypadku powstania silniejszych zabrudzeń można użyć łagodnych środków myjących przeznaczonych do czyszczenia mebli.
7. Nie należy używać do czyszczenia aktywnych środków chemicznych (np. usuwających kamień, rdzę, środków do czyszczenia ceramiki itp.).
8. Za uszkodzenia powstałe w wyniku niestosowania się do powyższych zaleceń producent nie ponosi odpowiedzialności.