

SIMA PREDSIEN

Art.-Nr.

233556

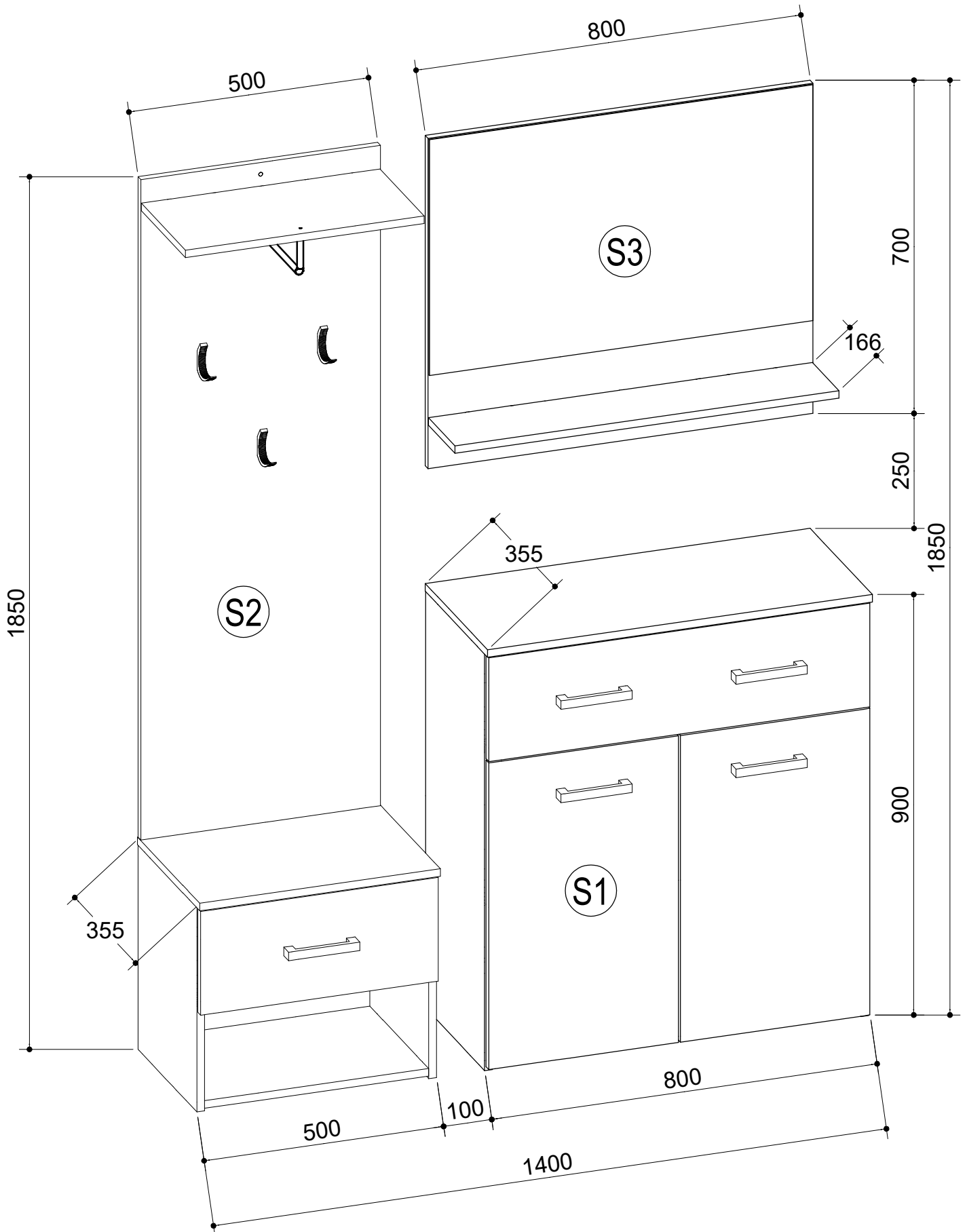
233558

1400

1850

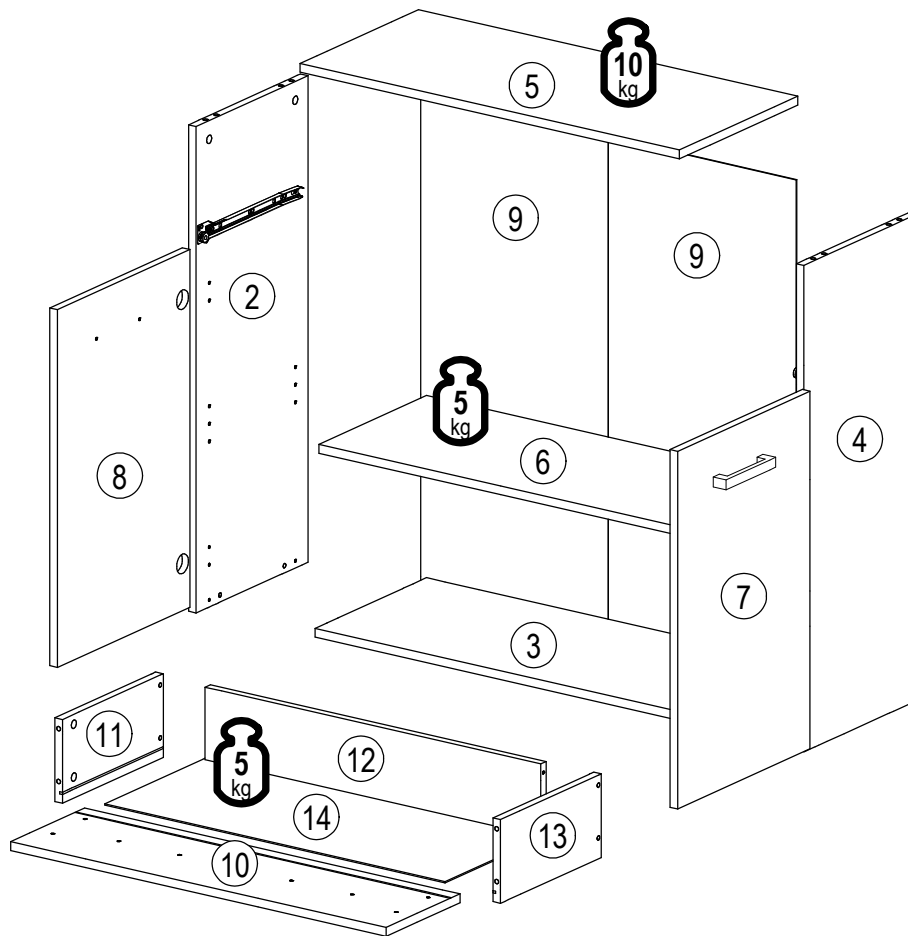
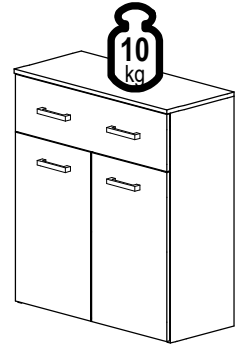
355

mm

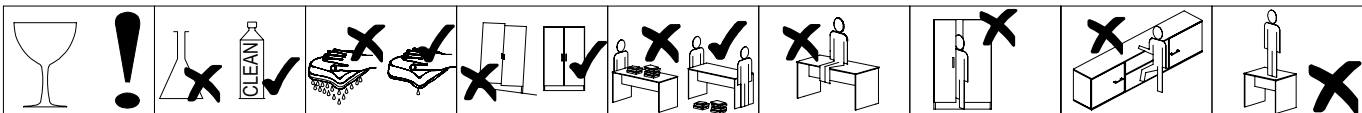
1
ZO



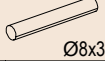

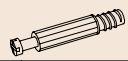

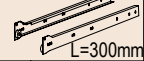
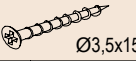

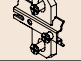
ID	ID	Icon	Icon	Icon
15483	②	884*333*16	1x	1/3
15484	③	766*332*16	1x	1/3
15485	④	884*333*16	1x	1/3
15486	⑤	800*352*16	1x	1/3
10951	⑥	765*320*16	1x	1/3
15487	⑦	650*394*16	1x	1/3
15488	⑧	650*394*16	1x	1/3
15489	⑨	889*396*2,5	2x	1/3
15490	⑩	792*220*16	1x	1/3
15491	⑪	300*152*16	1x	1/3
15492	⑫	708*132*16	1x	1/3
15493	⑬	300*152*16	1x	1/3
15494	⑭	306*718*2,5	1x	1/3

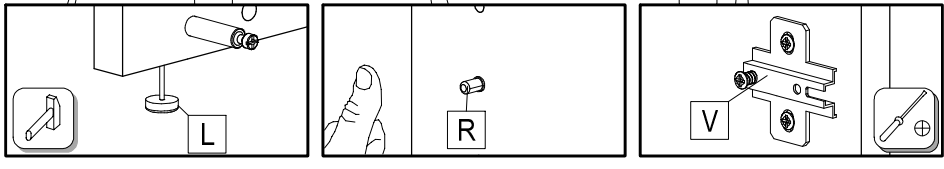
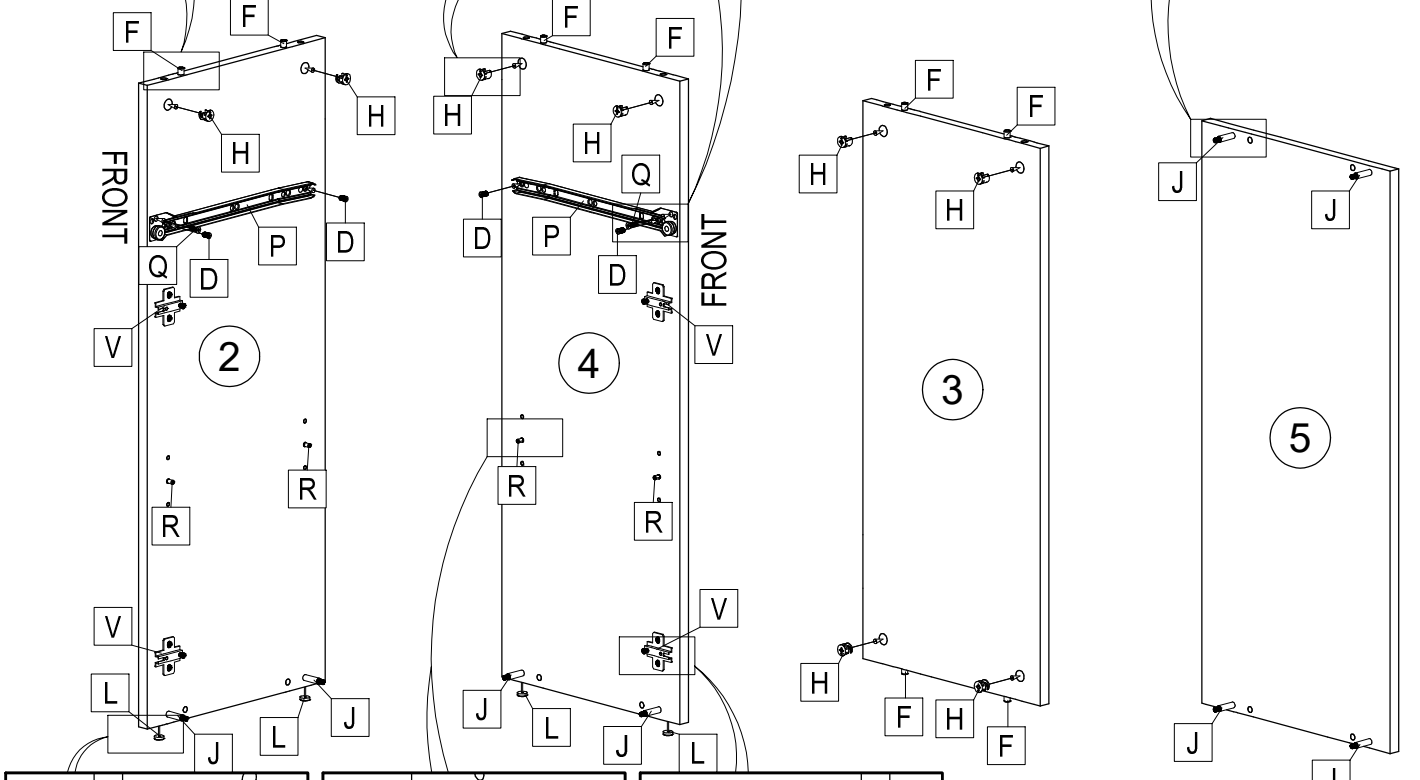
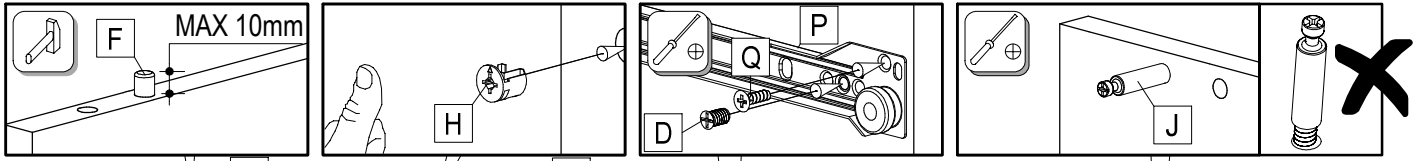
 100min		 3m	
 0,5 kg	 PZ2		
 600 mm			

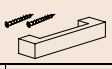
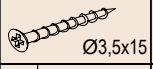
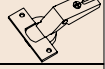


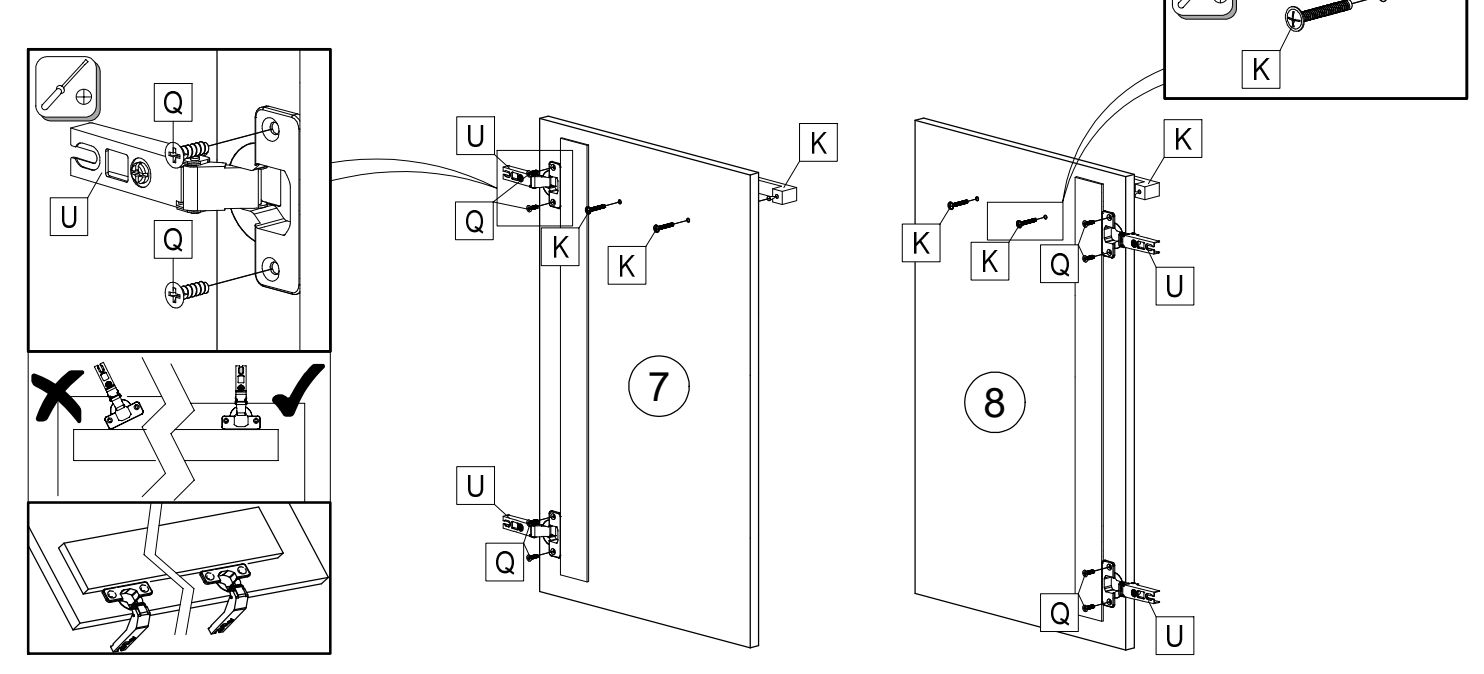
22244,01 Ø3,5x16	22300,00 Ø7x50	21102,00 Ø1,6x20	22705,00 Ø6,3x8	 4	27000,00 Ø8x30	50553,00 	70013,01 	70021,01 	32015,00
A 6x	B 4x	C 50x	D 4x	E 1x	F 8x	G 1x	H 12x	J 12x	K 4x
30091,00 	24103,00 Ø8		33003,00 L=300mm	22243,00 Ø3,5x15	35101,01 	31103,00 	22213,00 Ø4x70	36002,07 	36002,07
L 4x	M 1x	N 8x	P 1x	Q 14x	R 4x	S 1x	T 1x	U 4x	V 4x
33003,00 L=300mm									
W 1x									

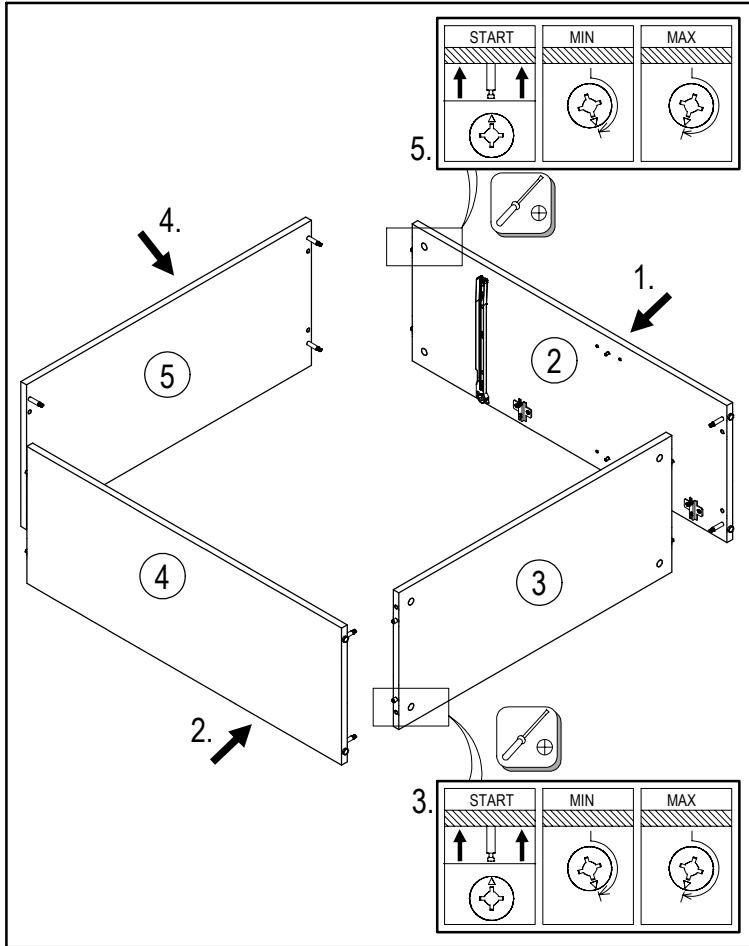


								
D 4x	F 8x	H 8x	J 8x	L 4x	P 1x	Q 2x	R 4x	V 4x

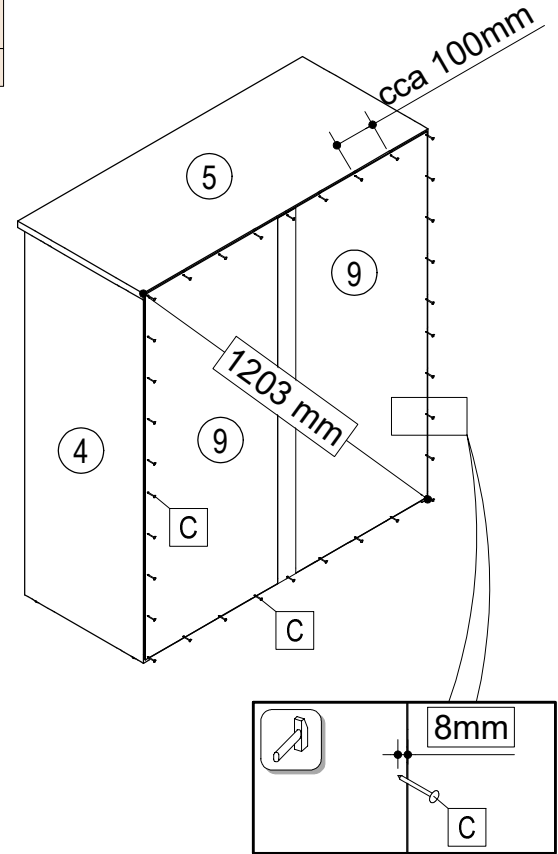


		
K 2x	Q 8x	U 4x

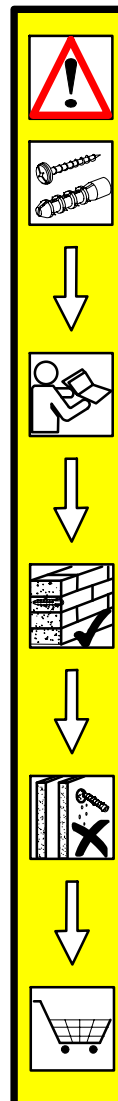
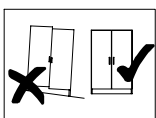
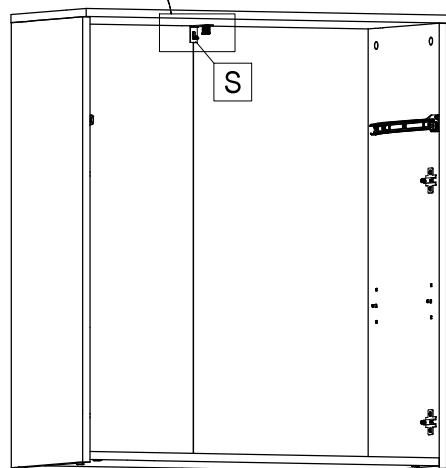
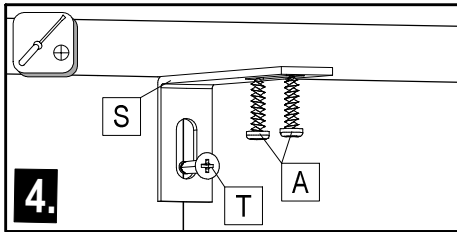
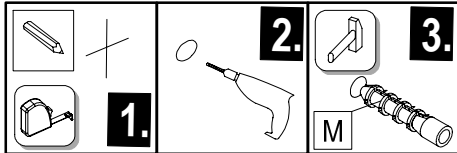




	Ø1,6x20
C	50x



	Ø3,5x16		Ø8		0		Ø4x70
A	2x	M	1x	S	1x	T	1x



Prudență! Zidul trebuie examinat înainte de asamblare prizele de perete sunt adecvate numai pentru utilizarea în zidărie fermă, cum ar fi betonul, bloc sau cărămidă. Nu folosiți zidăria zidurilor de perete, cum ar fi cărămida goală, blocul ușor, suprafețe cum ar fi gips-carton sau altă încadrare sisteme. Dacă este cazul, trebuie folosite anumite prize de perete! Acestea sunt disponibile la un magazin specializat (magazin de hardware). În caz de nerespectare, producătorul / vânzătorul cu amănuntul sau importatorul nu își asumă răspunderea.








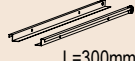
Upozornenie! Pevnost steny sa musí pred montážou bezpodmienečne skontrolovať. Univerzálne hmoždenky, ktoré sú obsiahnuté v balení, používajte jedine pre pevné murivo ako je betón/tehla. Hmoždenky sa nesmú používať v prípade ľahkého stavebného muriva, dutina tehla, u sádkartónových dosiek alebo iných konštrukcií rámu. U týchto murív je nutné použiť špeciálne hmoždenky! Tieto je možné dostať v špeciálnych predajniach so stavebným materiálom (stavebniny). Pri nedodržaní pokynov nepreberajú výrobcovia/predajci a dodávatelia zodpovednosť za vzniknuté škody.

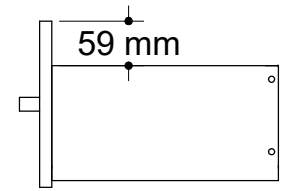
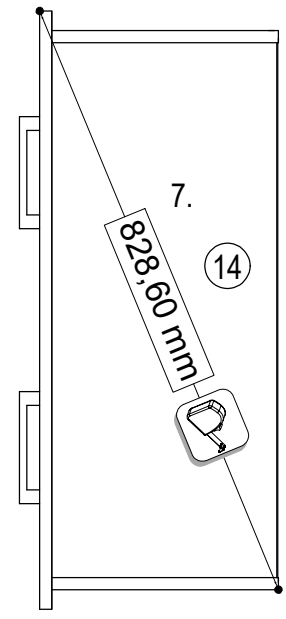
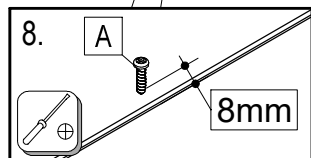
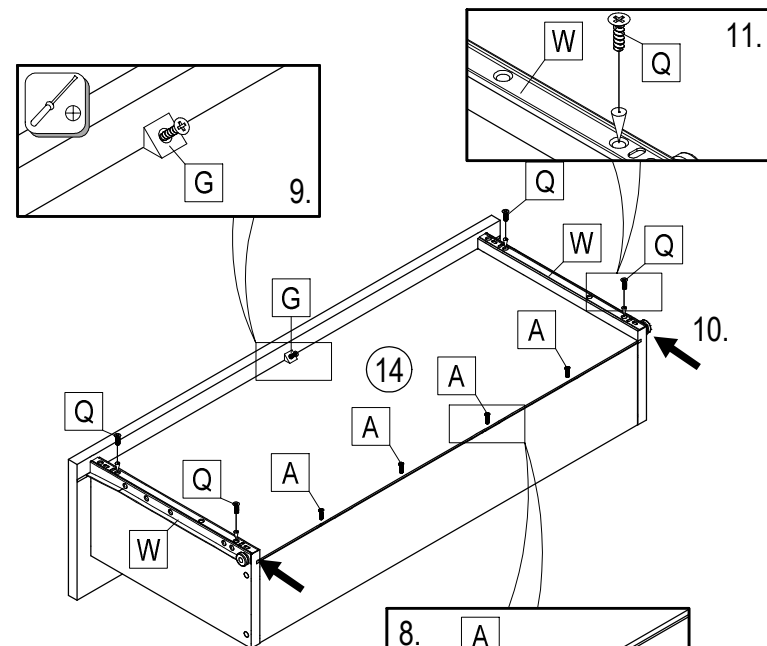
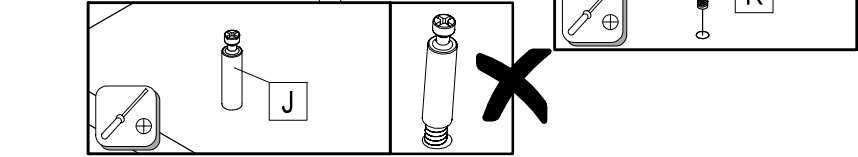
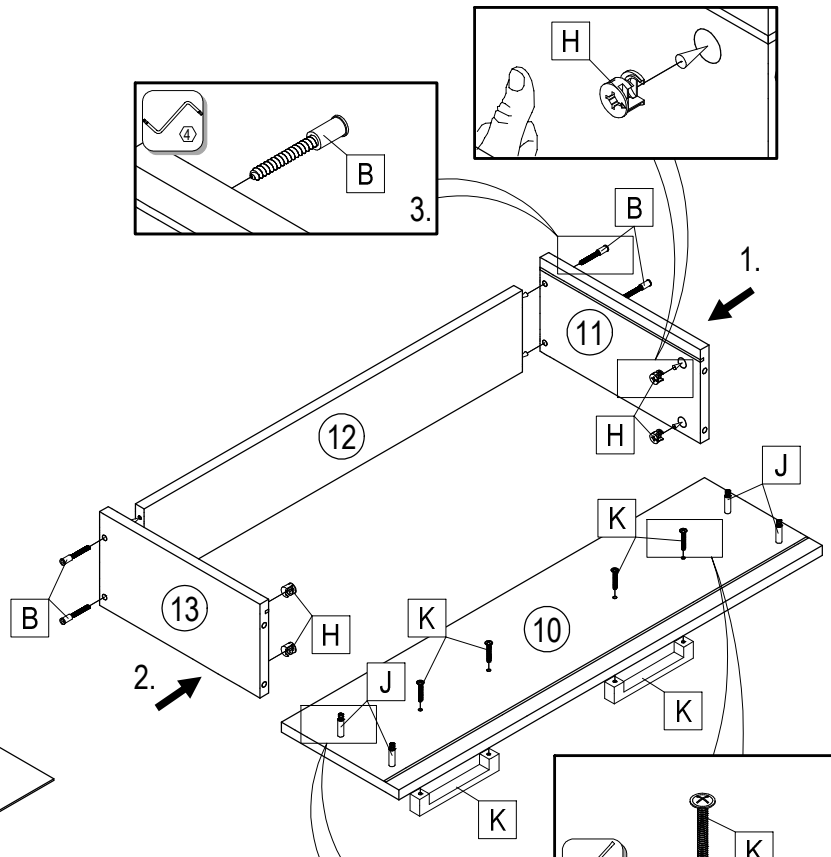
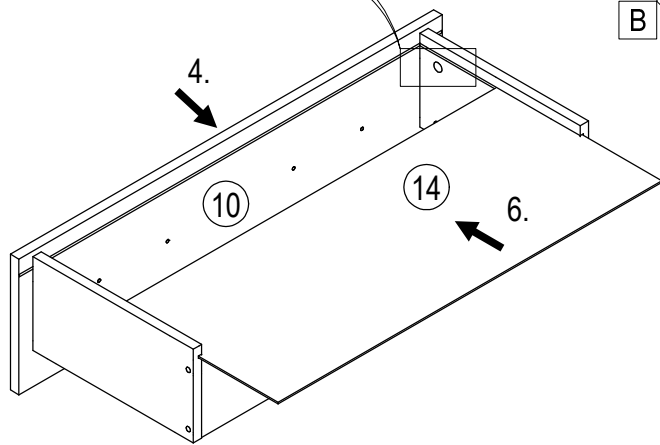
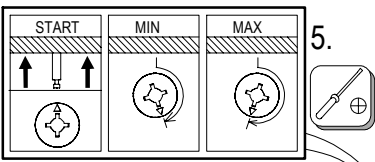
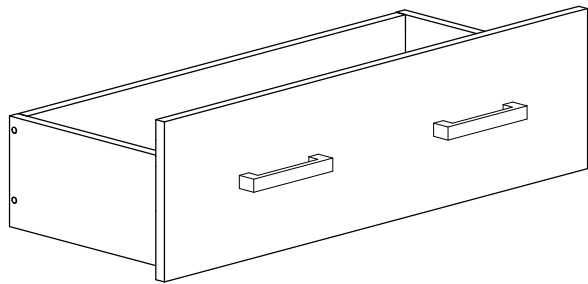
Achtung! Die Wandbeschaffenheit ist vor der Montage unbedingt zu prüfen. Die beigelegten Universaldübel sind ausschließlich nur zur Verwendung für festes Mauerwerk wie Beton/Ziegel. Die Mauerdübel dürfen nicht bei Mauerwerk wie Hohlraumziegel, Leichtbausteinen, Gipskartonplatte oder anderer Rahmenbauweise verwendet werden. Bei diesen Mauerwerken sind gegebenenfalls Spezialdübel zu verwenden! Diese sind in einem Fachgeschäft (Baumarkt) erhältlich. Bei Nichteinhaltung wird seitens Produzenten/Händler und Importeur keine Haftung übernommen.

Vigyázat! Szerelés előtt a falfelületet feltétlenül vizsgálja meg. A mellékelt univerzális tipli kizárólag stabil falazathoz használható mint például beton/tegla. A fali tipli nem használható könnyű építőkövekhez, üreg tégla, gipszkarton lapokhoz vagy más fávázás építményekhez. Ezekhez a falfelületekhez csak speciális tiplik használhatóak, melyek szaküzletekben (barkácsruházakban) beszerezhetőek. Fentiek figyelmen kívül hagyása esetén a gyártó/kereskedő vagy forgalmazó nem vállal felelősséget.

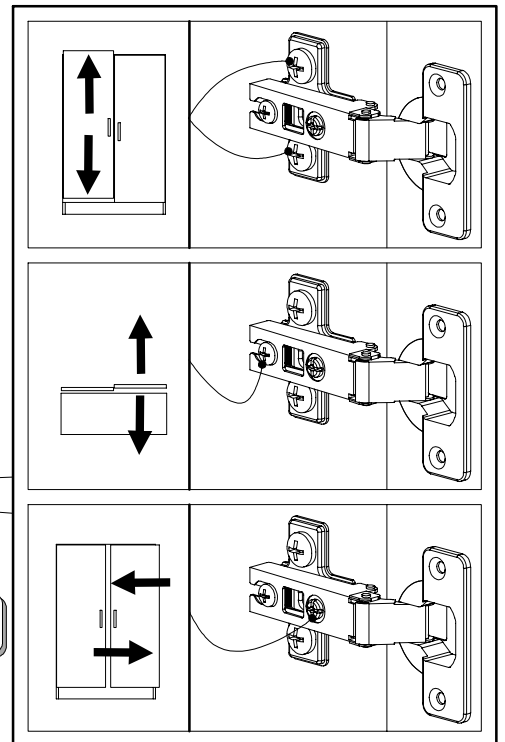
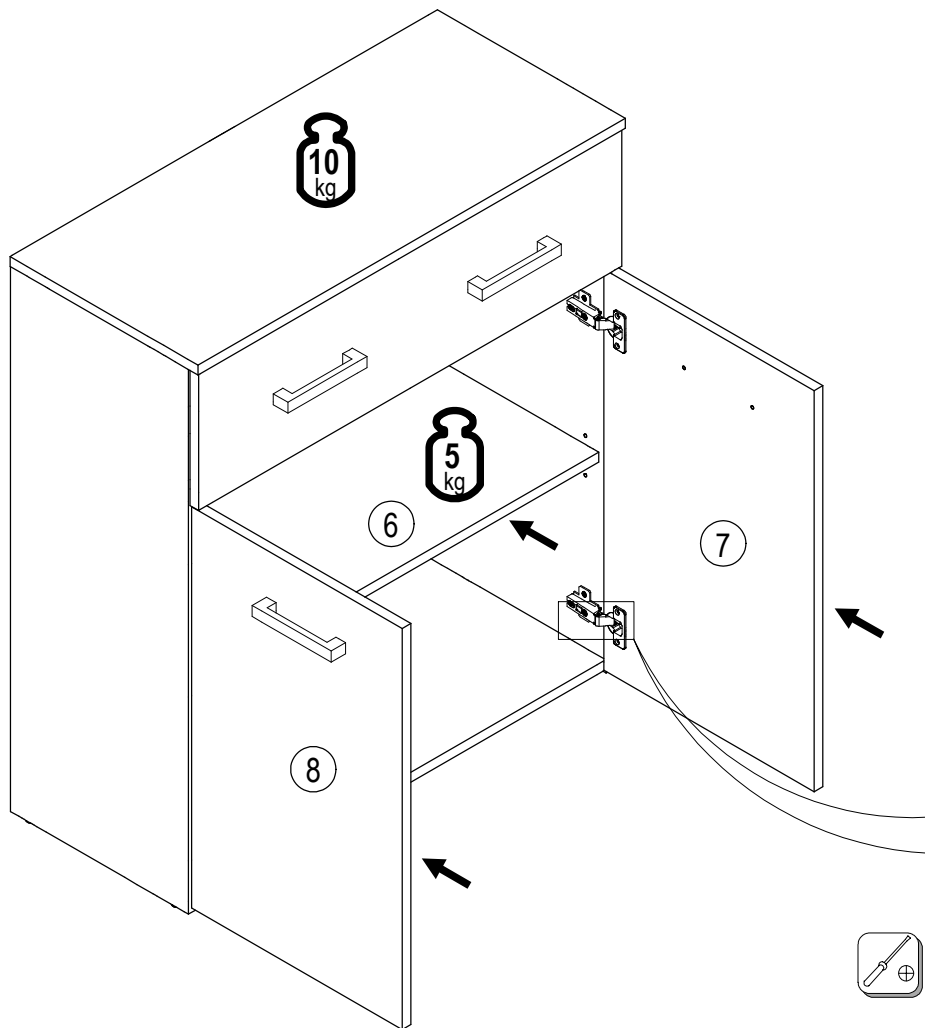
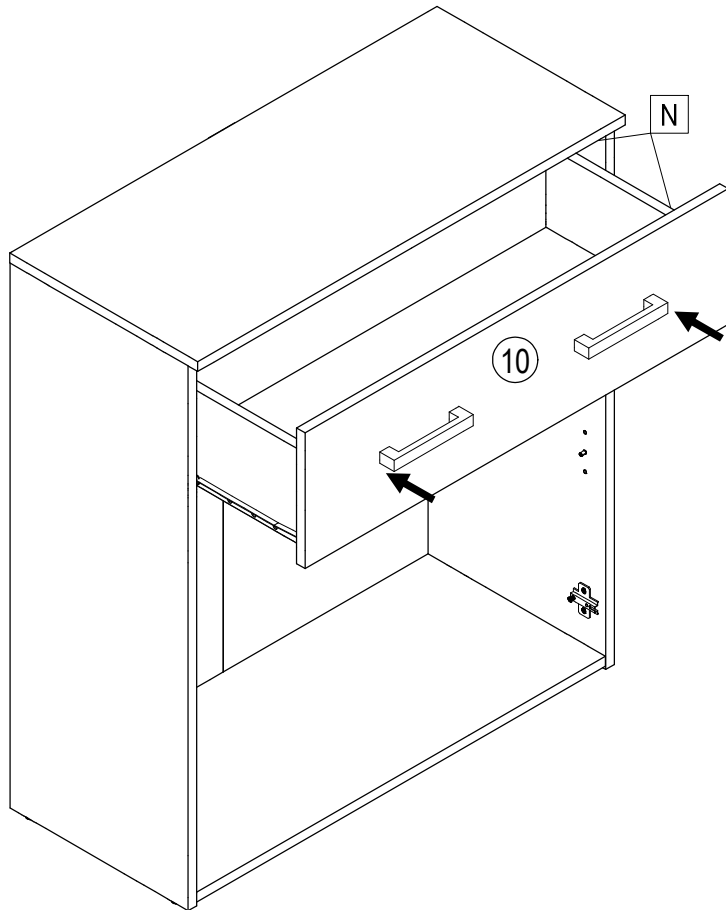
Upozornění! Před montáží je nutné zkontrolovat stav stěny. Přiložené univerzální hmoždinky jsou určeny pouze k použití pro pevné zdivo jako beton/cihly. Hmoždinky do zdi se nesmí používat u dutinová cihla, zdiva jako pórovitý stavební kámen, sádkartónová deska nebo jiný měkký materiál. U těchto zdív jsou nutné použít speciální hmoždinky! Jsou k dostání v speciálních prodejnách se stavebním materiálem. Při nedodržení těchto pokynů výrobce/prodejce a dovozce neručí za způsobené škody.

Pažnja! Prije montaže obavezno provjerite svojstvo zida. Priložene univerzalne tiplje namijenjene su isključivo za masivne zidove od betona/opeke. Tiplje za masivne zidove ne smiju se koristiti za zidove kao npr šupljina opeka laki sastavni elementi, gips-kartonske ploče ili drugi modularni načini gradnje. Za te zidove potrebne su eventualno specijalne tiplje! Iste su dostupne u specijaliziranim trgovinama građevinskim materijalom. U slučaju nepridržavanja prethodno navedenih napomena, proizvođač/trgovac i uvoznik ne preuzimaju odgovornost!

							
A	B	G	H	J	K	Q	W
4x	4x	1x	4x	4x	2x	4x	1x
						Ø3,5x15	L=300mm



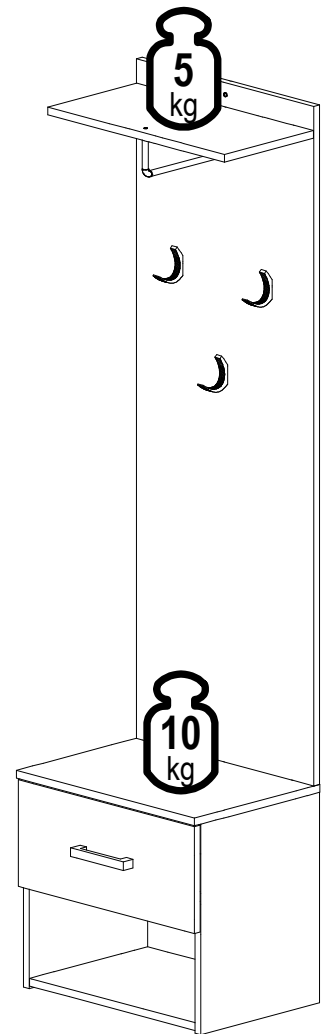
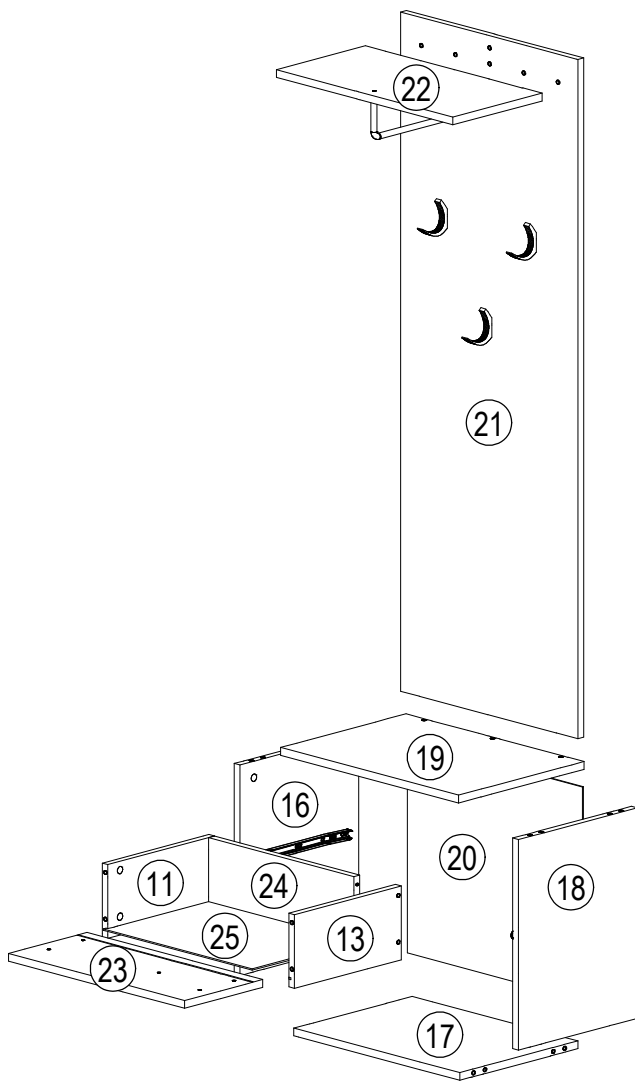
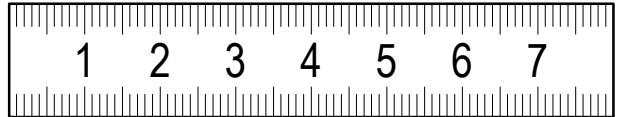
	
N	8x






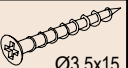

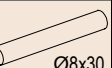

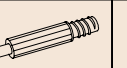
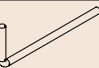
SIMA PREDSIEN S2

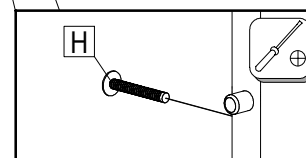
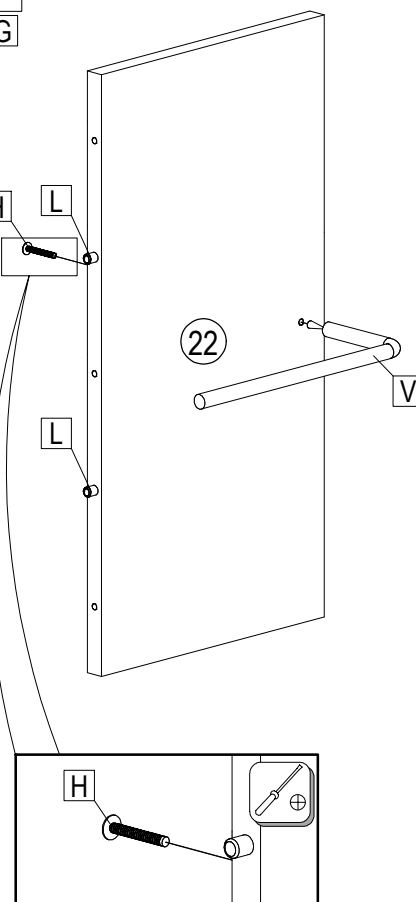
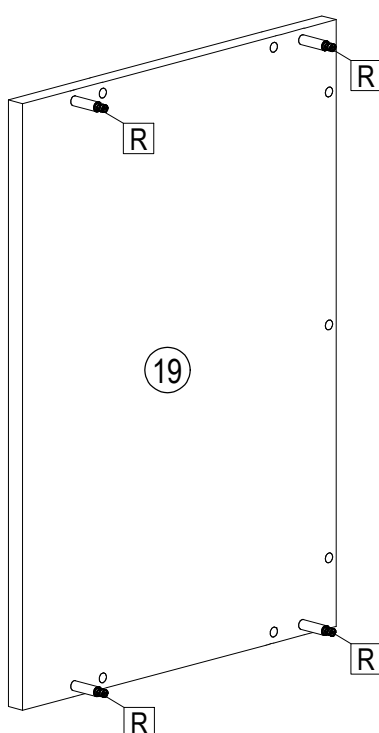
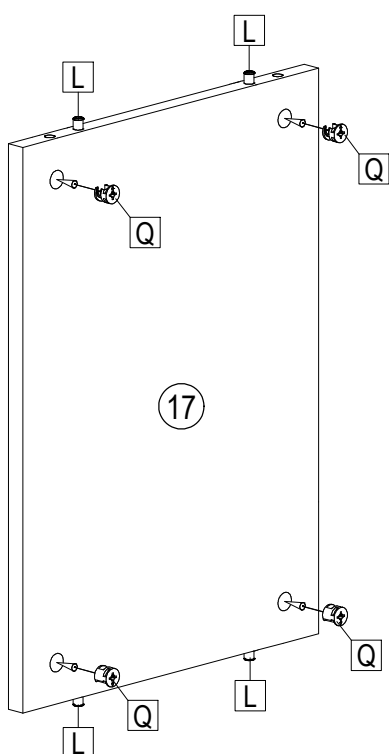
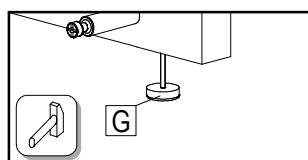
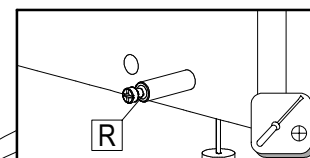
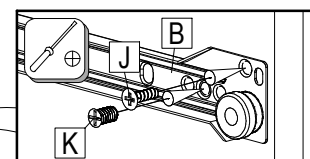
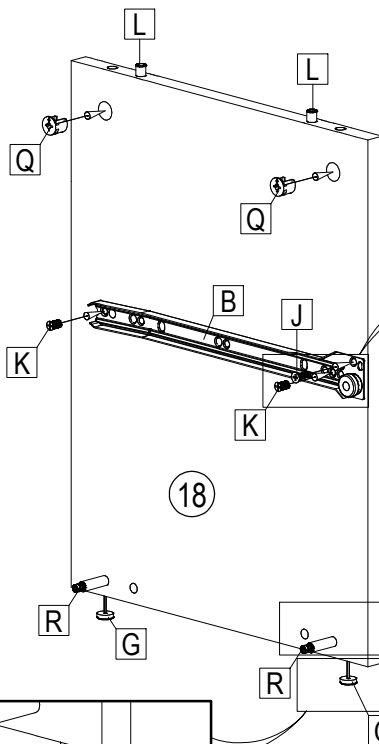
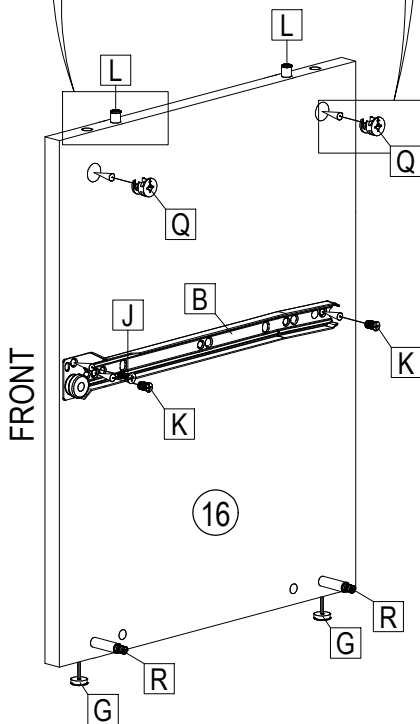
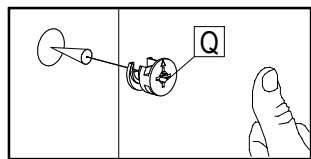
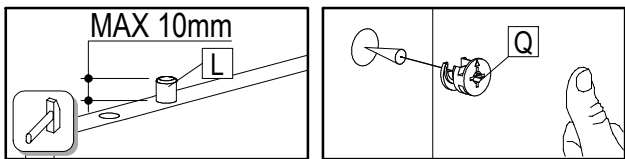
ID EE	ID			
15491	⑪	300*152*16	1x	1/3
15493	⑬	300*152*16	1x	1/3
15495	⑯	434*333*16	1x	2/3
15496	⑰	466*332*16	1x	2/3
15497	⑱	134*333*16	1x	2/3
15498	⑲	500*352*16	1x	2/3
15499	⑳	439*492*2,5	1x	2/3
15500	㉑	1400*498*16	1x	2/3
15501	㉒	496*250*16	1x	2/3
15504	㉓	494*220*16	1x	2/3
15502	㉔	408*132*16	1x	2/3
15503	㉕	306*418*2,5	1x	2/3

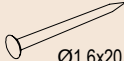
 60 min		 3m	
 ≤ 0,5 kg	 PZ 2		 600 mm
 4			

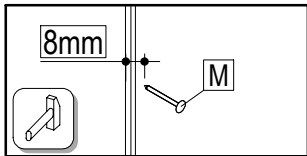
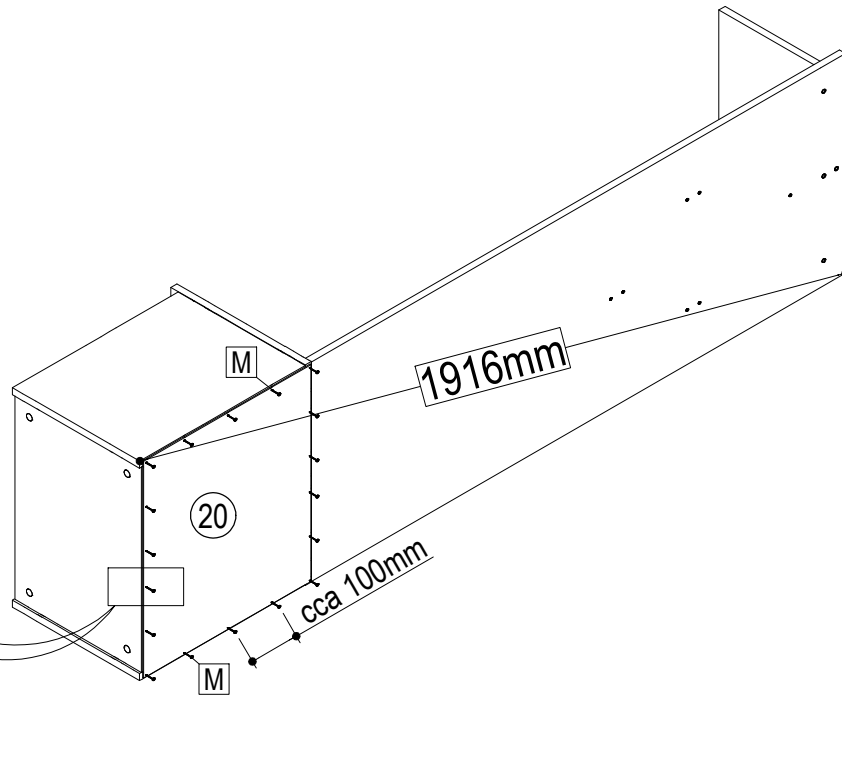


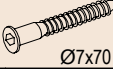
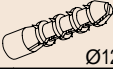
32015.00 	33003.00 	33003.00 	22244.01 	22300.00 	22302.00 	30091.00 	22501.02 	22243.00 	22705.00
A 1x	B 1x	C 1x	D 3x	E 10x	F 1x	G 4x	H 8x	J 6x	K 4x
27000.00 	21102.00 	31026.00 	50553.00 	70013.01 	70021.01 			24102.02 	31025.00
L 10x	M 25x	N 3x	P 1x	Q 12x	R 12x	S 8x	T 1x	U 1x	V 1x
✓	✗	✓	✗	✗	✗	✓	✗	✓	✗

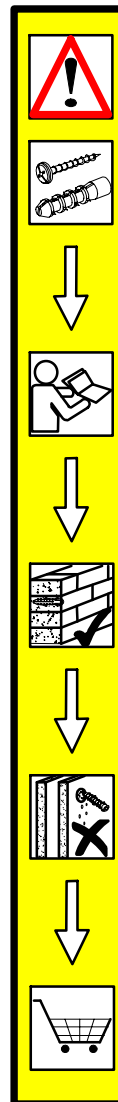
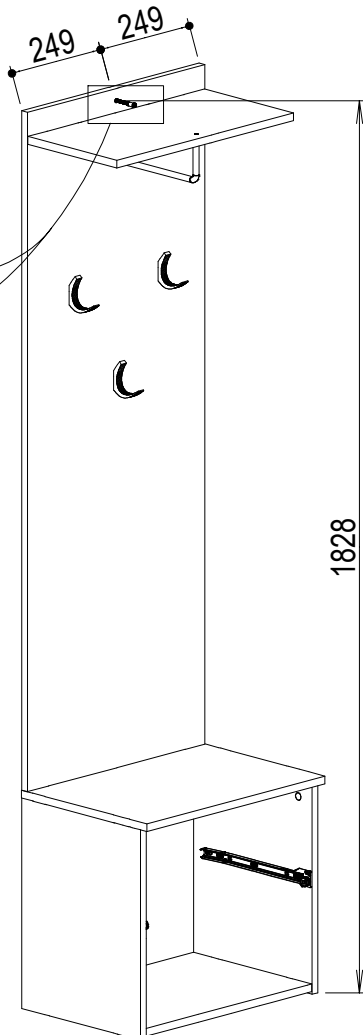
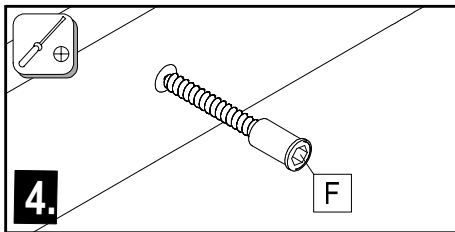
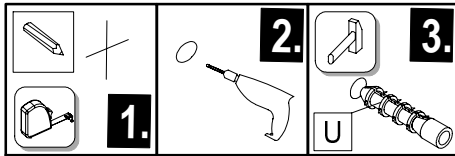
								
B 1x	G 4x	H 1x	J 2x	K 4x	L 10x	Q 8x	R 8x	V 1x



	Ø1,6x20
M	25x



	Ø7x70		Ø12
F	1x	U	1x



Prudență! Zidul trebuie examinat înainte de asamblare pizele de perete sunt adecvate numai pentru utilizarea în zidărie fermă, cum ar fi betonul, bloc sau cărămidă. Nu folosiți zidăria zidurilor de perete, cum ar fi cărămidă goală, blocul ușor, suprafețe cum ar fi gips-carton sau altă încastrare sisteme. Dacă este cazul, trebuie folosite anumite prize de perete! Acestea sunt disponibile la un magazin specializat (magazin de hardware). În caz de nerespectare, producătorul / vânzătorul cu amănuntul sau importatorul nu își asumă răspunderea.





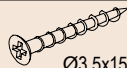


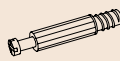
Upozornenie! Pevnosť steny sa musí pred montážou bezpodmienečne skontrolovať. Univerzálne hmoždenky, ktoré sú obsiahnuté v balení, používajte jedine pre pevné murivo ako je betón/tehla. Hmoždenky sa nesmú používať v prípade ľahkého stavebného muriva, dutina tehla, u sádrokartónových dosiek alebo iných konštrukcií rámu. U týchto murív je nutné použiť špeciálne hmoždenky! Tieto je možné dostať v špeciálnych predajniach so stavebným materiálom (stavebniny). Pri nedodržaní pokynov nepreberajú výrobcovia/predajci a dodávateľa zodpovednosť za vzniknuté škody.

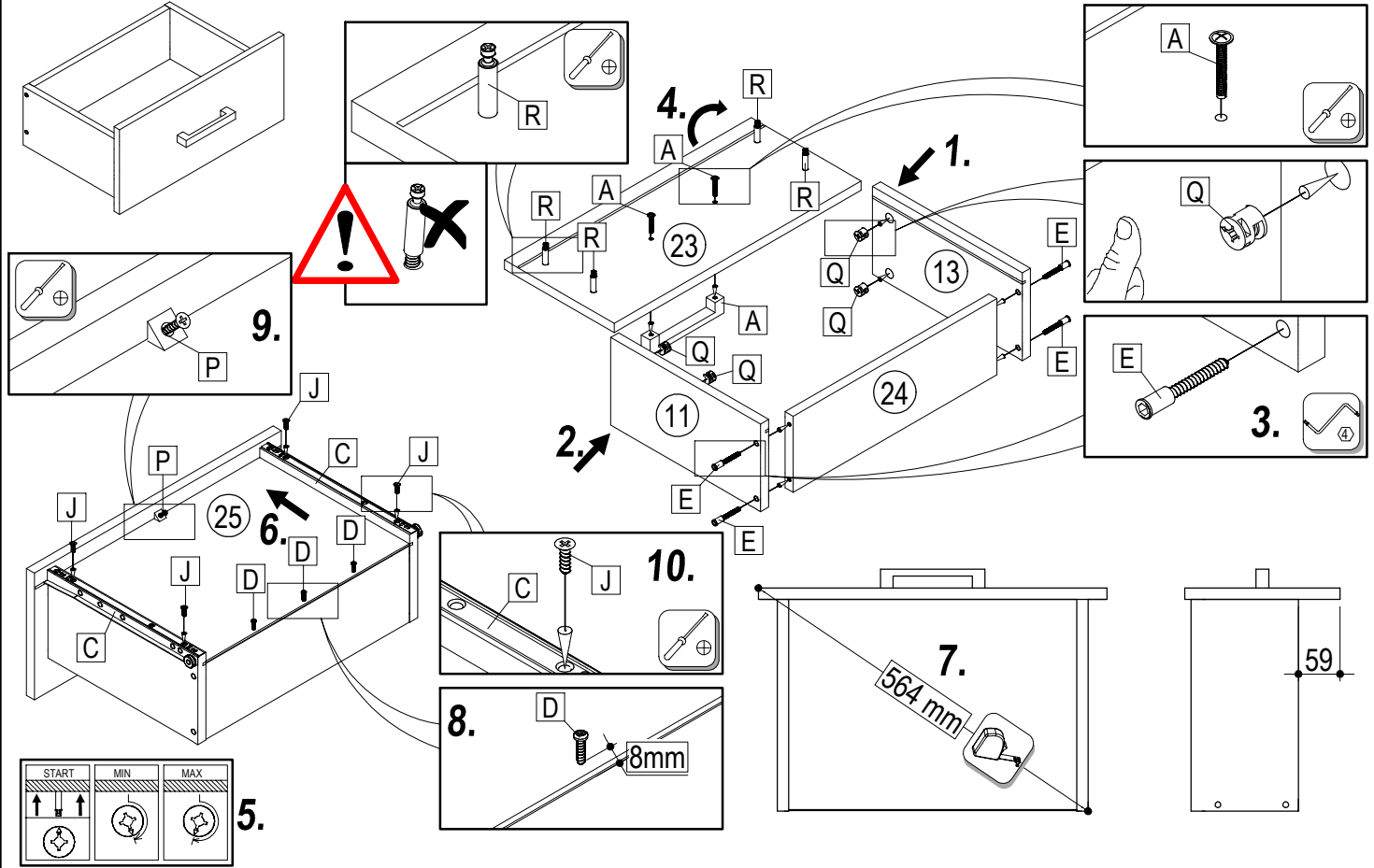
Achtung! Die Wandbeschaffenheit ist vor der Montage unbedingt zu prüfen. Die beigelegten Universaldübel sind ausschließlich nur zur Verwendung für festes Mauerwerk wie Beton/Ziegel. Die Mauerdübel dürfen nicht bei Mauerwerk wie Hohlraumziegel, Leichtbausteinen, Gipskartonplatte oder anderer Rahmenbauweise verwendet werden. Bei diesen Mauerwerken sind gegebenenfalls Spezialdübel zu verwenden! Diese sind in einem Fachgeschäft (Baumarkt) erhältlich. Bei Nichteinhaltung wird seitens Produzenten/Händler und Importeur keine Haftung übernommen.



Vigyázat! Szerelés előtt a falfelületet feltétlenül vizsgálja meg. A mellékelt univerzális tiplik kizárólag stabil falazathoz használható mint például beton/égla. A fali tiplik nem használható könnyű építőkövekhez, üreg téglák, gipszkarton lapokhoz vagy más favázás építményekhez. Ezekhez a falfelületekhez csak speciális tiplik használhatóak, melyek szaküzletekben (barkácsruházakban) beszerezhetőek. Fentiek figyelmen kívül hagyása esetén a gyártó/kereskedő vagy forgalmazó nem vállal felelősséget.

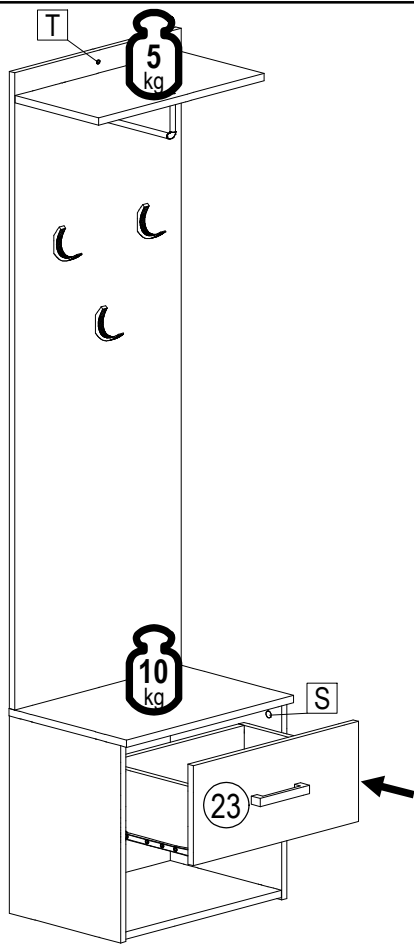
Upozornění! Před montáží je nutné zkontrolovat stav stěny. Přiložené univerzální hmoždinky jsou určeny pouze k použití pro pevné zdivo jako beton/cihly. Hmoždinky do zdi se nesmí používat u dutinová cihla, zdiva jako pórovitý stavební kámen, sádrokartónová deska nebo jiný měkký materiál. U těchto zdiv jsou nutné použít speciální hmoždinky! Jsou k dostání v speciálních prodejnách se stavebním materiálem. Při nedodržení těchto pokynů výrobce/prodejce a dovozce neručí za způsobené škody.

Pažnja! Prije montaže obavezno provjerite svojstvo zida. Priložene univerzalne tiplje namijenjene su isključivo za masivne zidove od betona/opeke. Tiplje za masivne zidove ne smiju se koristiti za zidove kao npr šupljina opeka laki sastavni elementi, gips-kartonske ploče ili drugi modularni načini gradnje. Za te zidove potrebne su eventualno specijalne tiplje! Iste su dostupne u specijaliziranim trgovinama građevinskim materijalom. U slučaju nepridržavanja prethodno navedenih napomena, proizvođač/trgovac i uvoznik ne preuzimaju odgovornost!

															
A	1x	C	1x	D	3x	E	4x	J	4x	P	1x	Q	4x	R	4x

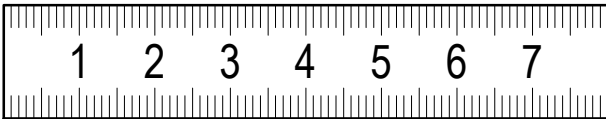


			
S	8x	T	1x

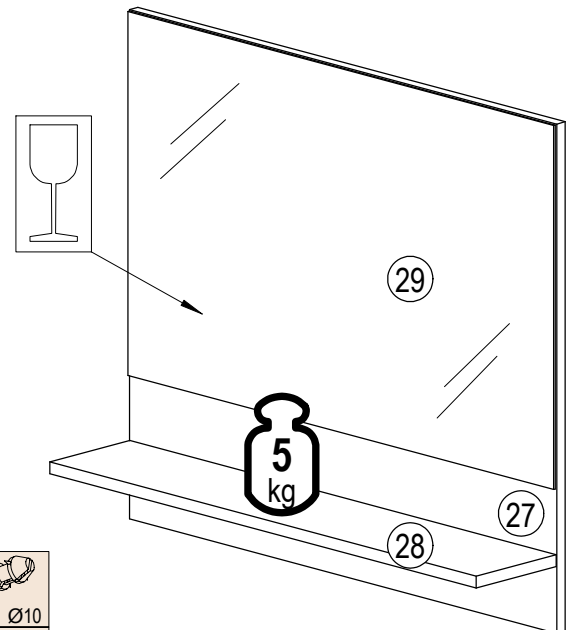
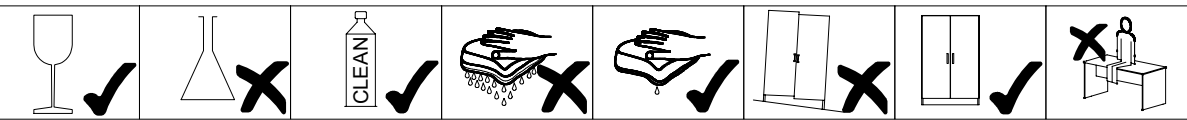


10934	27	800*700*16	1x	3/3
10935	28	798*150*16	1x	3/3
10936	29	797*500*3	1x	3/3

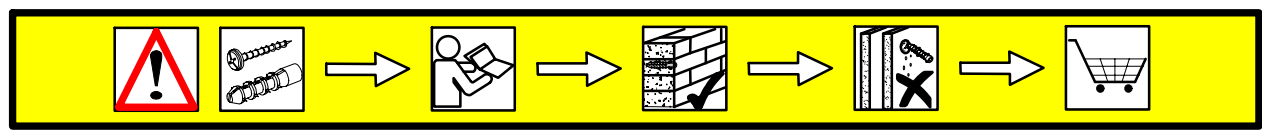
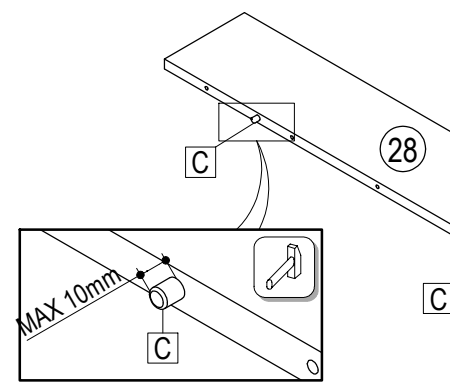
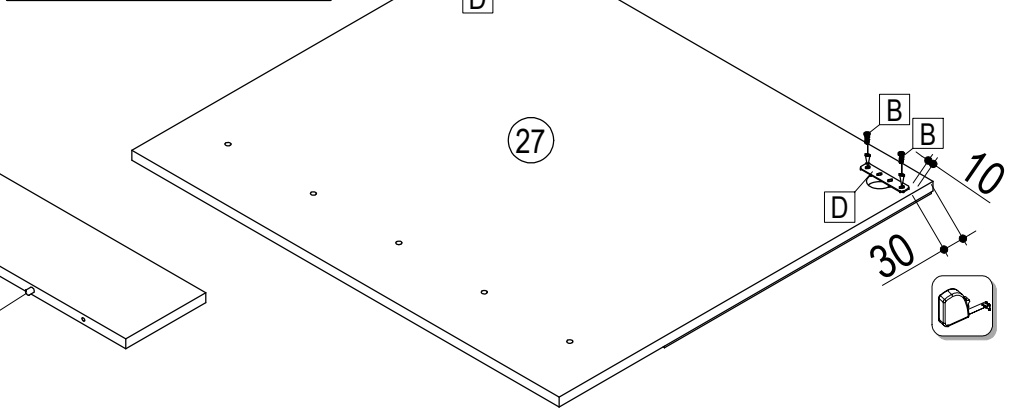
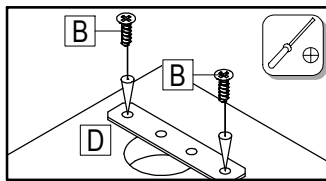
15 min		3m		
≤ 0,5 kg	PZ 2		600 mm	4



22300,00	22243,00	27000,00	9290,00	70789,00	24101,00
Ø7x50	Ø3,5x15	Ø8x30		Ø5,8x50	Ø10
A 5x	B 4x	C 2x	D 2x	E 2x	F 2x



B 4x	C 2x	D 2x



Prudentă! Zidul trebuie examinat înainte de asamblare prizele de perete sunt adecvate numai pentru utilizarea în zidărie fermă, cum ar fi betonul bloc sau cărămidă. Nu folosiți zidăria zidurilor de perete, cum ar fi cărămida goală, blocul ușor, suprafețe cum ar fi gips-carton sau altă încălzire sisteme. Dacă este cazul, trebuie folosite anumite prize de perete! Acestea sunt disponibile la un magazin specializat (magazin de hardware). În caz de nerespectare, producătorul / vânzătorul cu amănuntul sau importatorul nu își asumă răspunderea.



Upozornenie! Pevnosť steny sa musí pred montážou bezpodmienečne skontrolovať. Univerzálne hmoždenky, ktoré sú obsiahnuté v balení, používajte jedine pre pevné murivo ako je betón/tehla. Hmoždenky sa nesmú používať v prípade ľahkého staveného muriva, dutina tehla, u sádrokartónových dosiek alebo iných konštrukcií rámu. U týchto murív je nutné použiť špeciálne hmoždenky! Tieto je možné dostať v špeciálnych predajniach so stavebným materiálom (stavebníny). Pri nedodržíaní pokynov nepreberajú výrobcovia/predajci a dodávateľa zodpovednosť za vzniknuté škody.

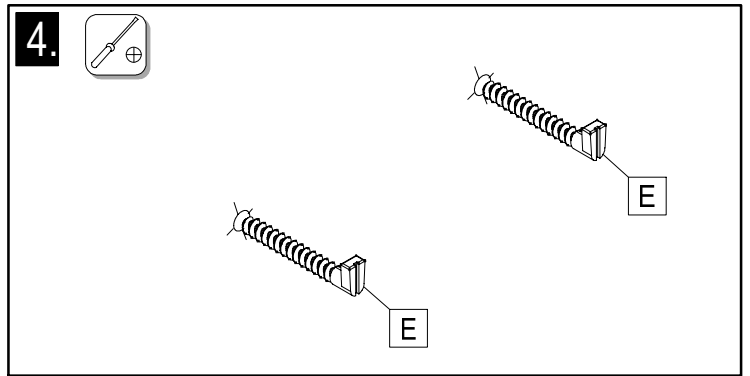
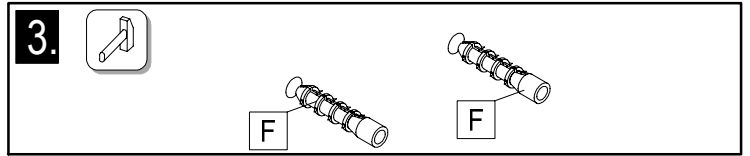
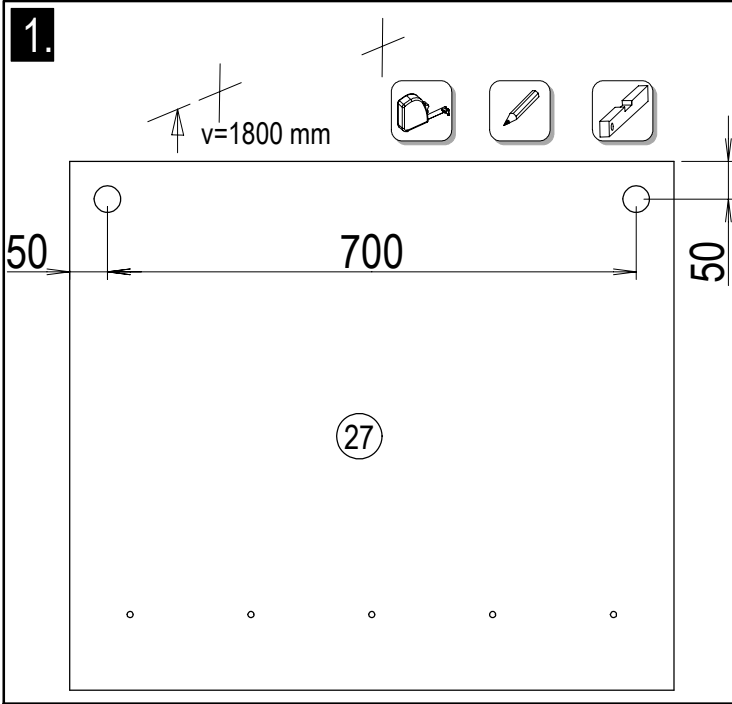
Achtung! Die Wandbeschaffenheit ist vor der Montage unbedingt zu prüfen. Die beigelegten Universaldübel sind ausschließlich nur zur Verwendung für festes Mauerwerk wie Beton/Ziegel. Die Mauerdübel dürfen nicht bei Mauerwerk wie Hohlraumziegel, Leichtbausteinen, Gipskartonplatte oder anderer Rahmenbauweise verwendet werden. Bei diesen Mauerwerken sind gegebenenfalls Spezialdübel zu verwenden! Diese sind in einem Fachgeschäft (Baumarkt) erhältlich. Bei Nichteinhaltung wird seitens Produzenten/Händler und Importeur keine Haftung übernommen.


Vigyázat! Szerelés előtt a falfelületet feltétlenül vizsgálja meg. A mellékelt univerzális tiplék kizárólag stabil falazathoz használható mint például beton/tegla. A fali tiplék nem használható könnyű építőkövekhez, üreg tégla, gipszkarton lapokhoz vagy más fávázás építményekhez. Ezekhez a falfelületekhez csak speciális tipléket használhatók, melyek szaküzletekben (barkácsruházakban) beszerezhetőek. Fentiek figyelmen kívül hagyása esetén a gyártó/kereskedő vagy forgalmazó nem vállal felelősséget.

Upozornění! Před montáží je nutné zkontrolovat stav stěny. Příložené univerzální hmoždinky jsou určeny pouze k použití pro pevné zdivo jako beton/cihly. Hmoždinky do zdi se nesmí používat u dutinová cihla, zdiva jako pórovitý stavební kámen, sádrokartónová deska nebo jiný měkký materiál. U těchto zdív jsou nutné použít speciální hmoždinky! Jsou k dostání v speciálních prodejnách se stavebním materiálem. Při nedodržení těchto pokynů výrobce/prodejce a dovozce neručí za způsobené škody.

Pažnja! Prije montaže obvezno provjerite svojstvo zida. Priložene univerzalne tiplje namijenjene su isključivo za masivne zidove od betona/opeke. Tiplje za masivne zidove ne smiju se koristiti za zidove kao npr šupljina opeka laki sastavni elementi, gips-kartonске ploče ili drugi modularni načini gradnje. Za te zidove potrebne su eventualno specijalne tiplje! Iste su dostupne u specijaliziranim trgovinama građevinskim materijalom. U slučaju nepridržavanja prethodno navedenih napomena, proizvođač/trgovac i uvoznik ne preuzimaju odgovornost!

	Ø5,8x50		Ø10
E	2x	F	2x



	Ø7x50
A	5x

