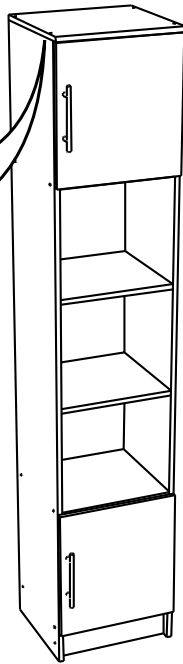


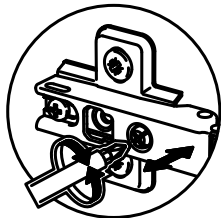
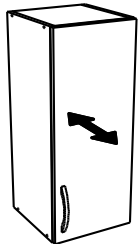
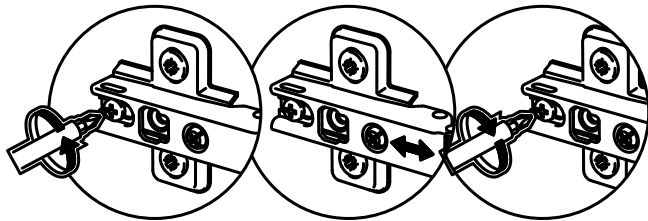
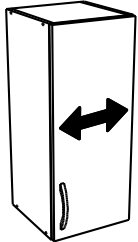
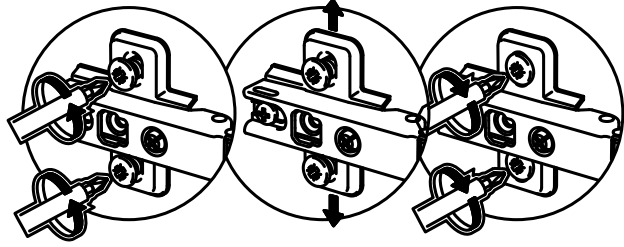
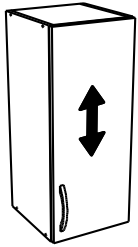
11

14x

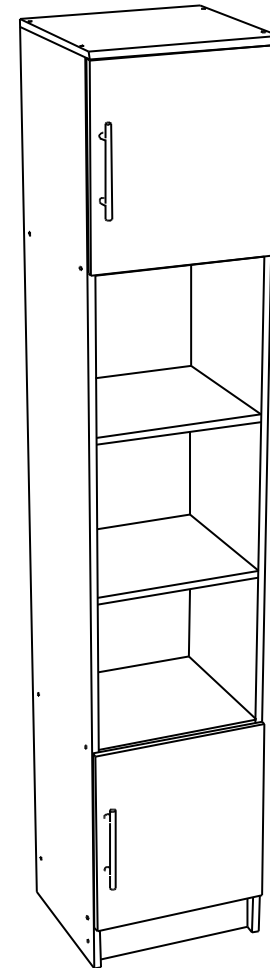
FPL 0004  
FPL 0009

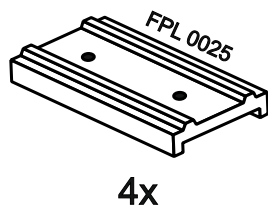
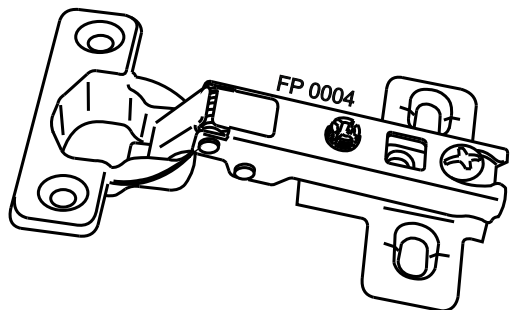
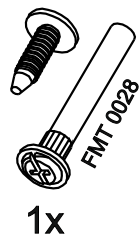
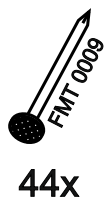
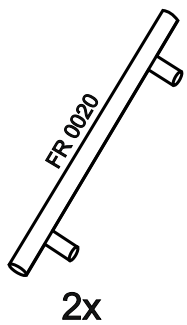
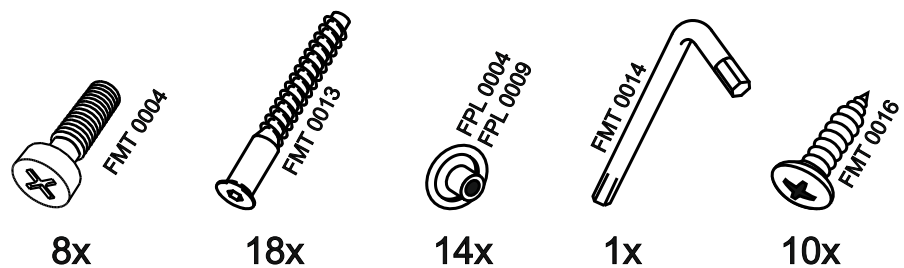


12



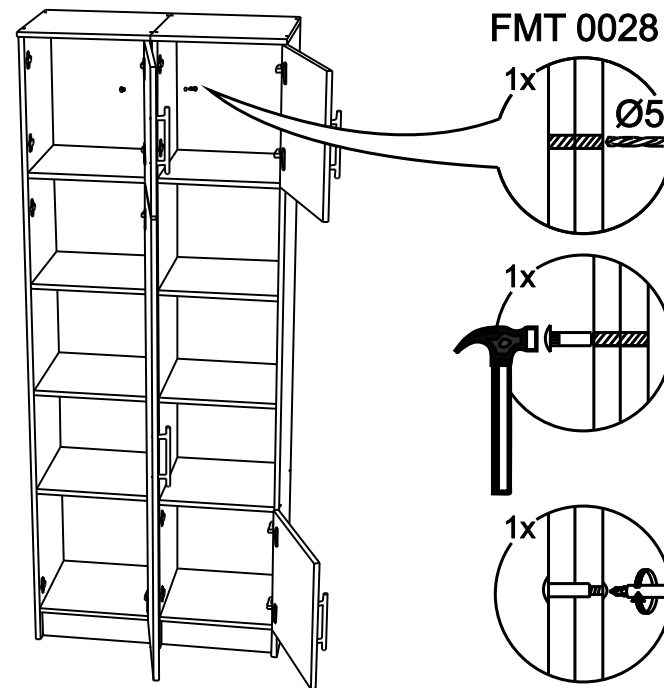
# SK100



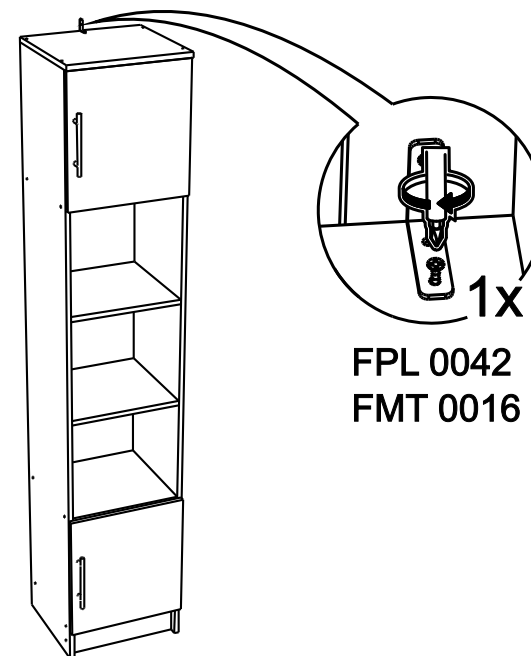


No	code	a*b	x
1	SK100.01	2004*360	1
2	SK100.02	2004*360	1
3	SK100.03	400*380	1
4	SK100.04	368*360	3
5	SK100.05	368*100	1
6	SK100.06	368*360	2
7	SK100.07	1920*395	1
8	SK100.08	424*396	2

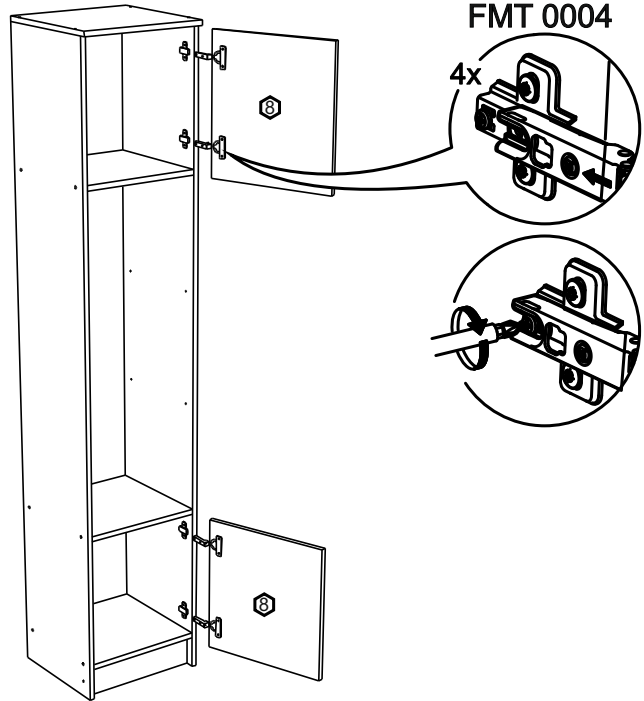
9



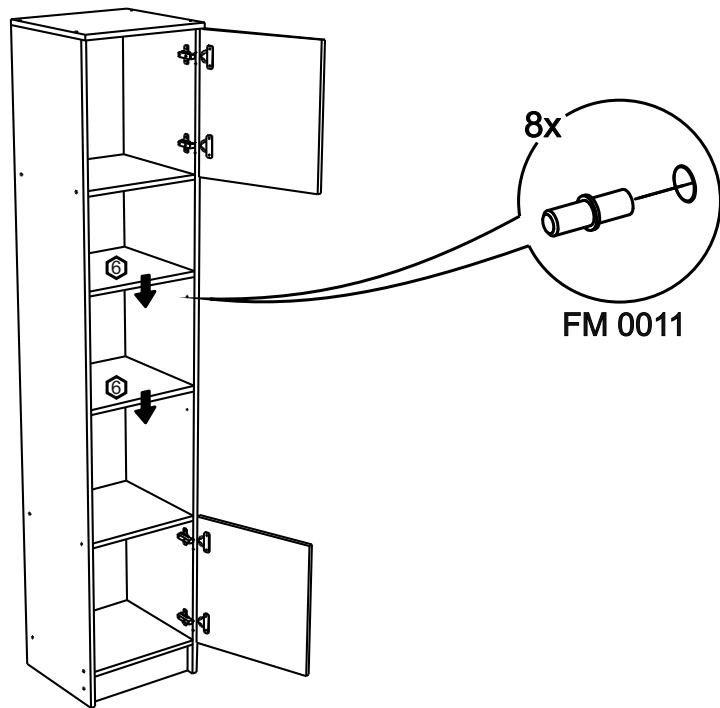
10



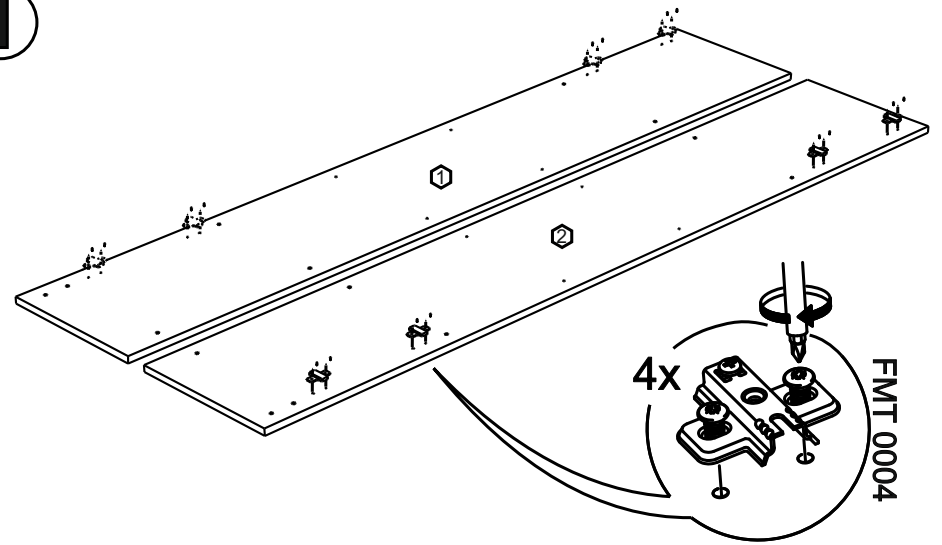
7



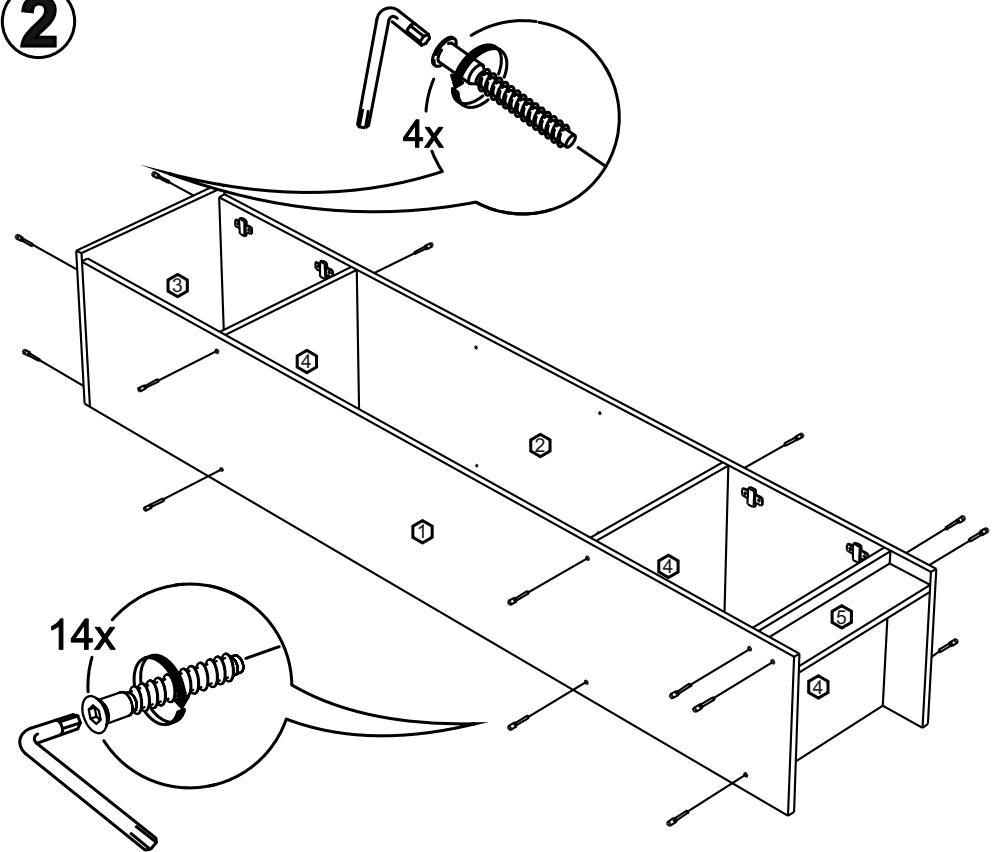
8



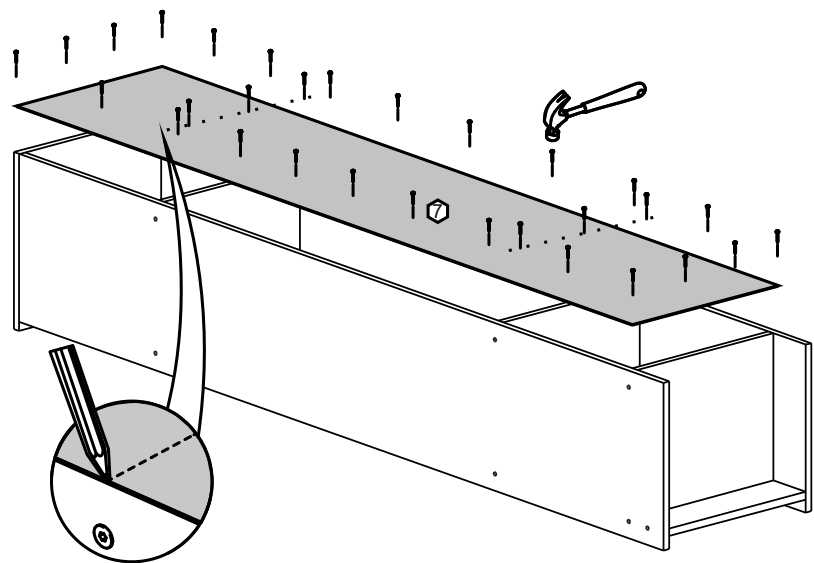
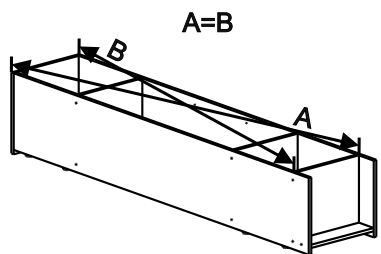
1



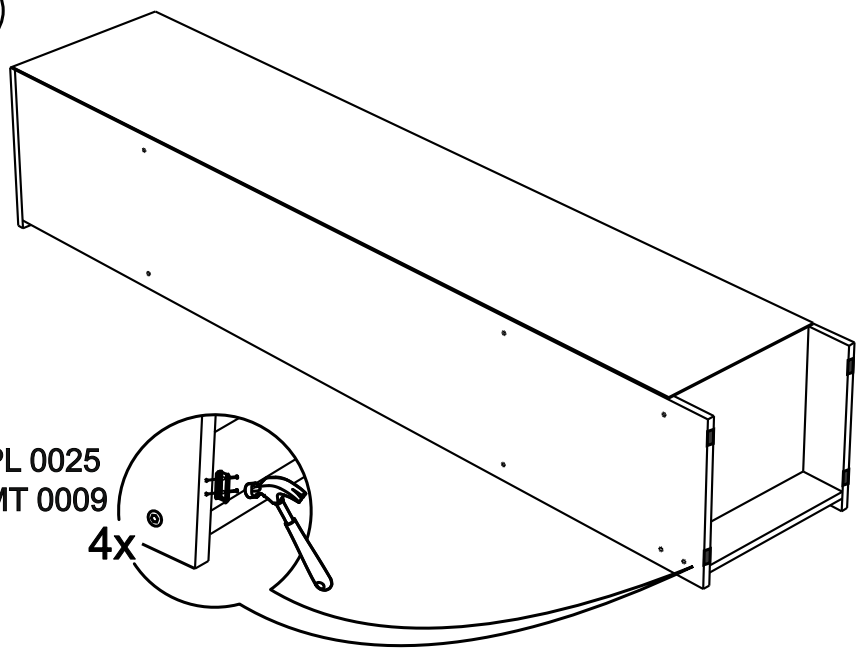
2



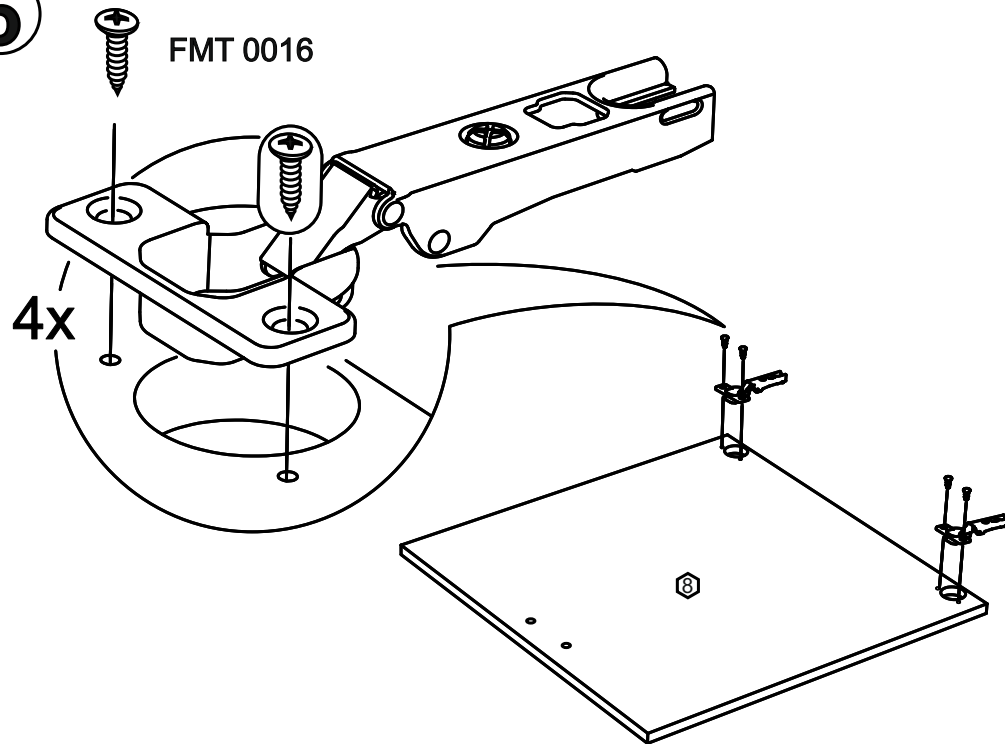
3



4



5



6

