

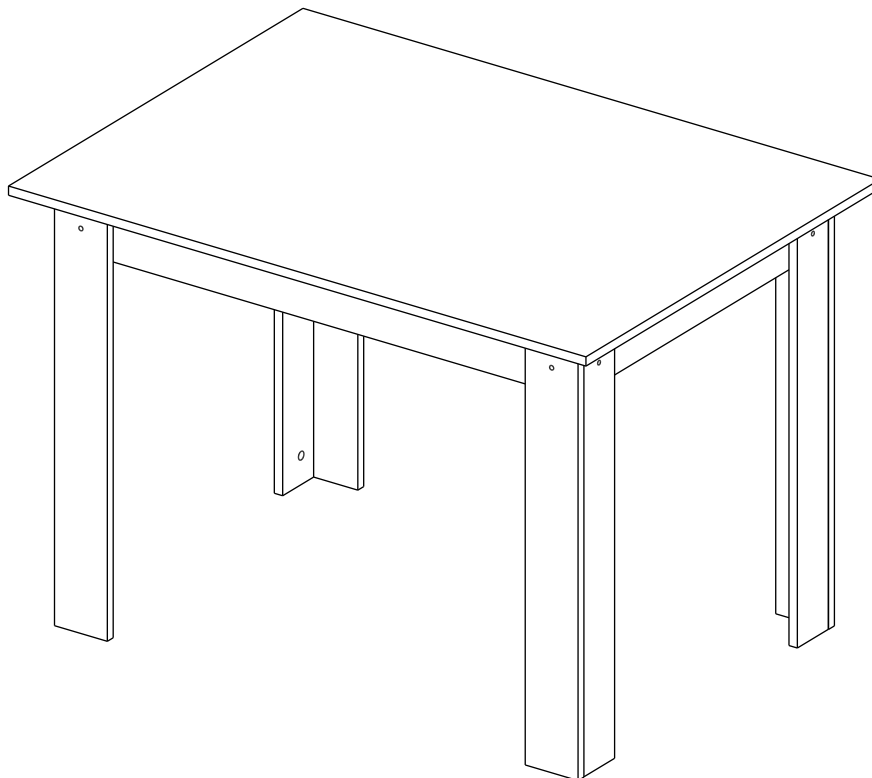
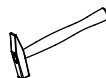
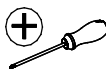
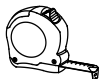
Фабрика меблів



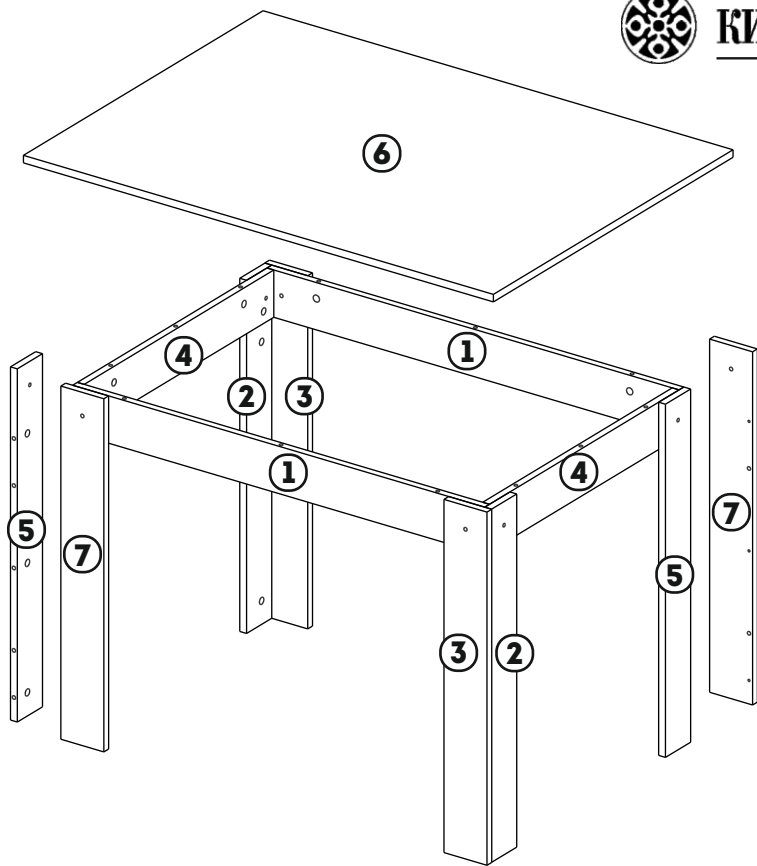
КИЇВСЬКИЙ СТАНДАРТ



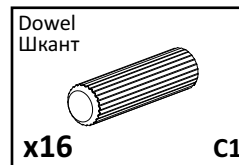
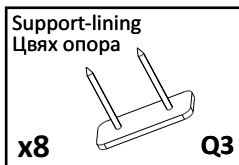
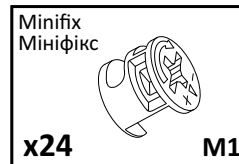
40 min



СТІЛ 1100x800



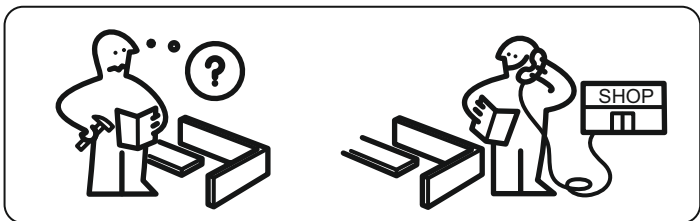
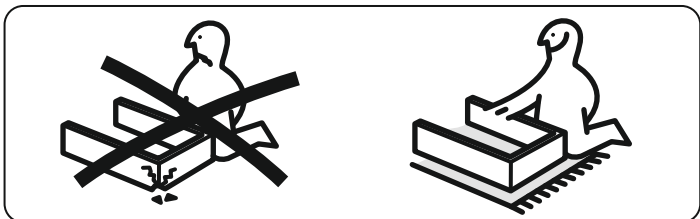
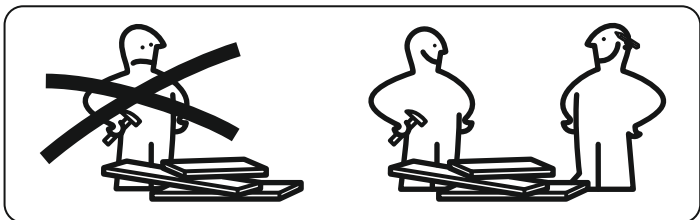
No	a*b	X
1	101x968	2
2	750x85	2
3	750x101	2
4	101x636	2
5	750x85	2
6	1104x804	1
7	750x101	2





Фабрика меблів

КИЇВСЬКИЙ СТАНДАРТ



kievstandart.com

ЗАГАЛЬНІ ТЕХНІЧНІ ВКАЗІВКИ ПО ЗБИРАННЮ МЕБЛІВ

ПЕРЕД ЗБИРАННЯМ УВАЖНО ОЗНАЙОМТЕСЬ З
ДАНОЮ ІНСТРУКЦІЄЮ. ПЕРЕВІРТЕ

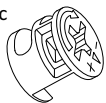
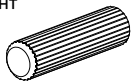
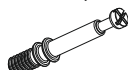
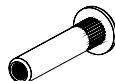
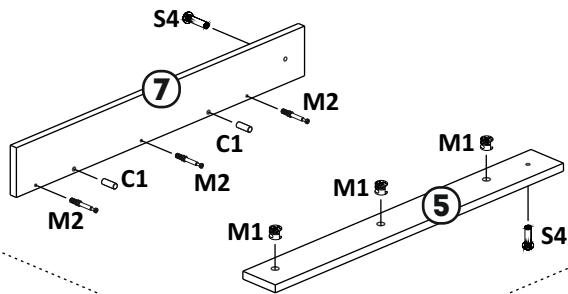
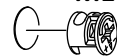
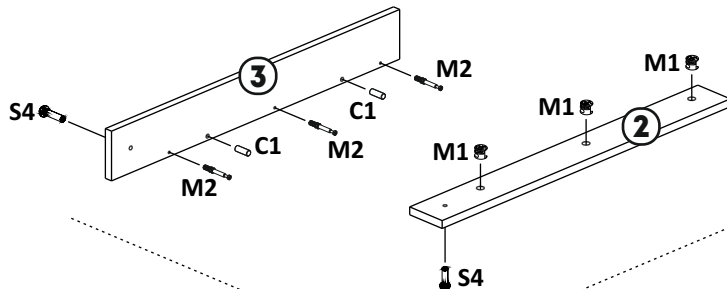
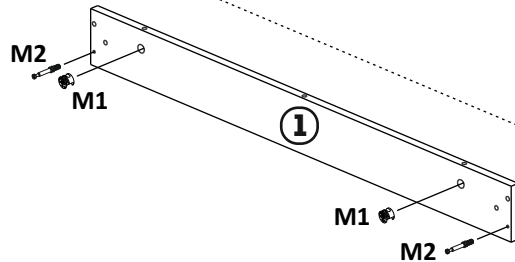
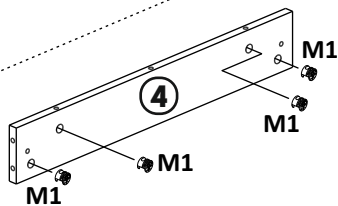
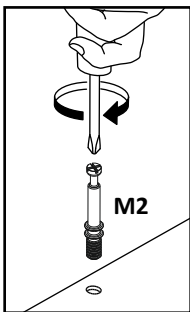
КОМПЛЕКТНІСТЬ
ДЕТАЛЕЙ ТА ФУРНИТУРИ.

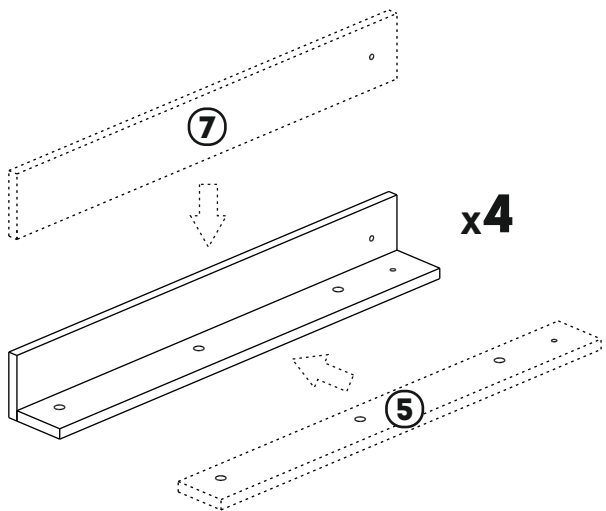
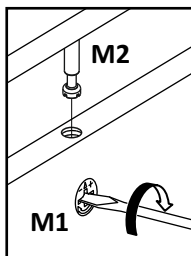
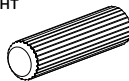
ДЛЯ ЗБИРАННЯ МЕБЛІВ РЕКОМЕНДУЄМО
СКОРИСТАТИСЬ ПОСЛУГАМИ КВАЛІФІКОВАНИХ
СПЕЦІАЛІСТІВ!

ДЛЯ ЗАПОБІГАННЯ ПОЯВИ ПОДРЯПИН, ЗБИРАННЯ
ПОТРІБНО ПРОВОДИТИ НА РІВНІЙ, ЧИСТІЙ ТА
ТВЕРДІЙ
ПОВЕРХНІ ВСЕЛЕНОЇ ТКАНИНОЮ АБО
ПАКУВАЛЬНОЮ ТАРОЮ.

ПРАВИЛА ДОГЛЯДУ ТА ЕКСПЛУАТАЦІЇ

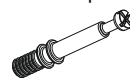
1. ПОБЕРЕЖІТЬ МЕБЛІ ВІД ВИСОКИХ ТЕМПЕРАТУР
2. НЕ ПІДАВАЙТЕ ФАСАДИ ОХОЛОДЖЕННЮ НИЖЧЕ 15°C
4. ПОТРІБНО УНИКАТИ ДОВГОГО КОНТАКТУ З ВОЛОГОЮ, ОСОБЛИВО З ГАРЯЧОЮ ПАРЮЮ.
5. НЕ ДОПУСКАЙТЕ ПРЯМОЇ ДІЇ СОНЯЧНИХ ПРОМЕНІВ НА МЕБЛЕВІ ВИРОБИ.
6. РЕКОМЕНДОВАНА ТЕМПЕРАТУРА ПОВІТРЯ ДЛЯ ЗБЕРІГАННЯ ТА ЕКСПЛУАТАЦІЇ ВІД 10 С ДО 25 С
7. ЗАБЕЗПЕЧТЕ ДОСТАТНЮ ВІДСТАНЬ ВІД ЕЛЕКТРИЧНИХ ТА ОСВІТЛЮВАЛЬНИХ ПРИБОРІВ, ОБІГРІВАЧІВ, ТОЩО.
8. У РАЗІ ПОЯВИ БРУДУ НА МЕБЛЯХ ВИДАЛЯЙТЕ ЙОГО ЗА ДОПОМОГОЮ МИЛЬНОГО РОЗЧИНУ ІЗ НАСТУПНИМ ВИТИРАННЯМ ПОВЕРХНІ НАСУХО. УНИКАЙТЕ ВИКОРИСТАННЯ АБРАЗИВНИХ МАТЕРІАЛІВ.

1Minifix
Мініфікс**x24****M1**Dowel
Шкант**x8****C1**Minifix Screw
Штифт на Мініфікс**x16****M2**Connecting Screw
Стяжний Гвинт**x8****S4****M1****x2****x2**

2**3**Dowel
Шкант

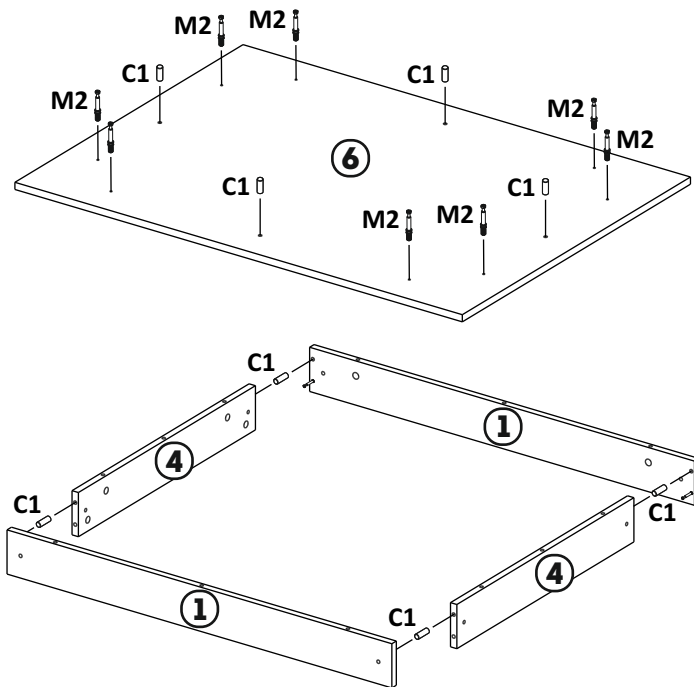
x8

C1

Minifix Screw
Штифт на Мініфікс

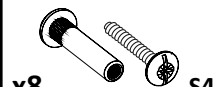
x8

M2

**6**

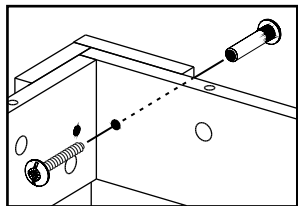
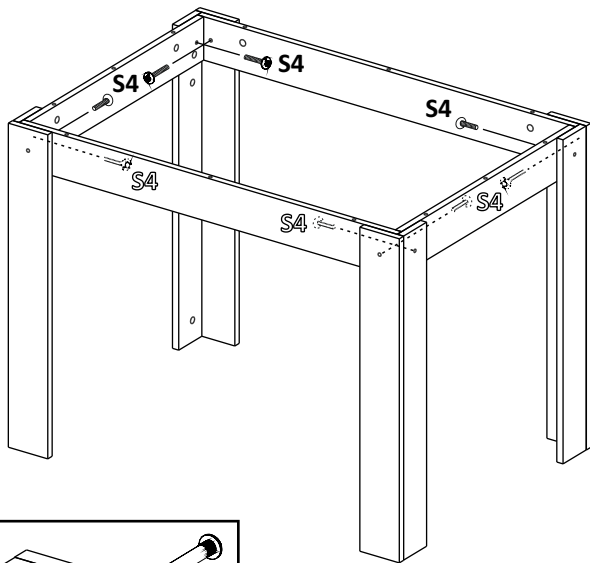
4

Connecting Screw
Стяжной Гвинт

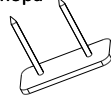


x8

S4

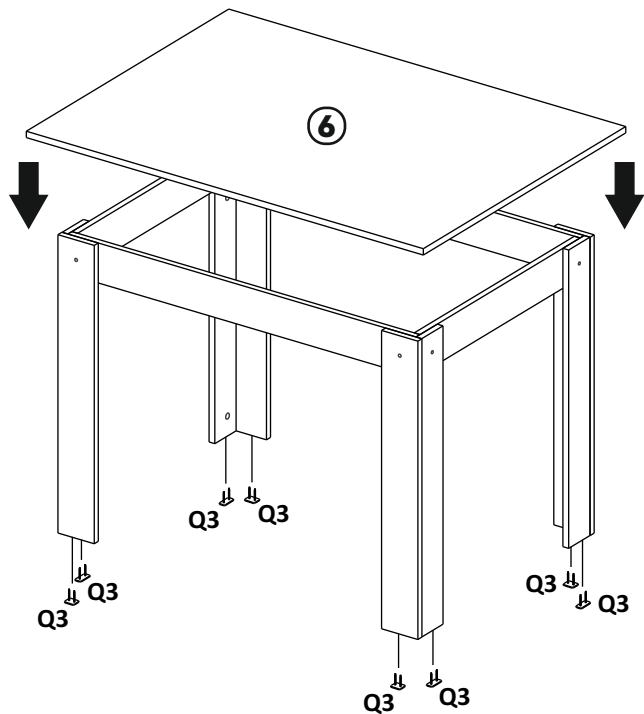
**5**

Support-lining
Цвях опора



x8

Q3

**7**