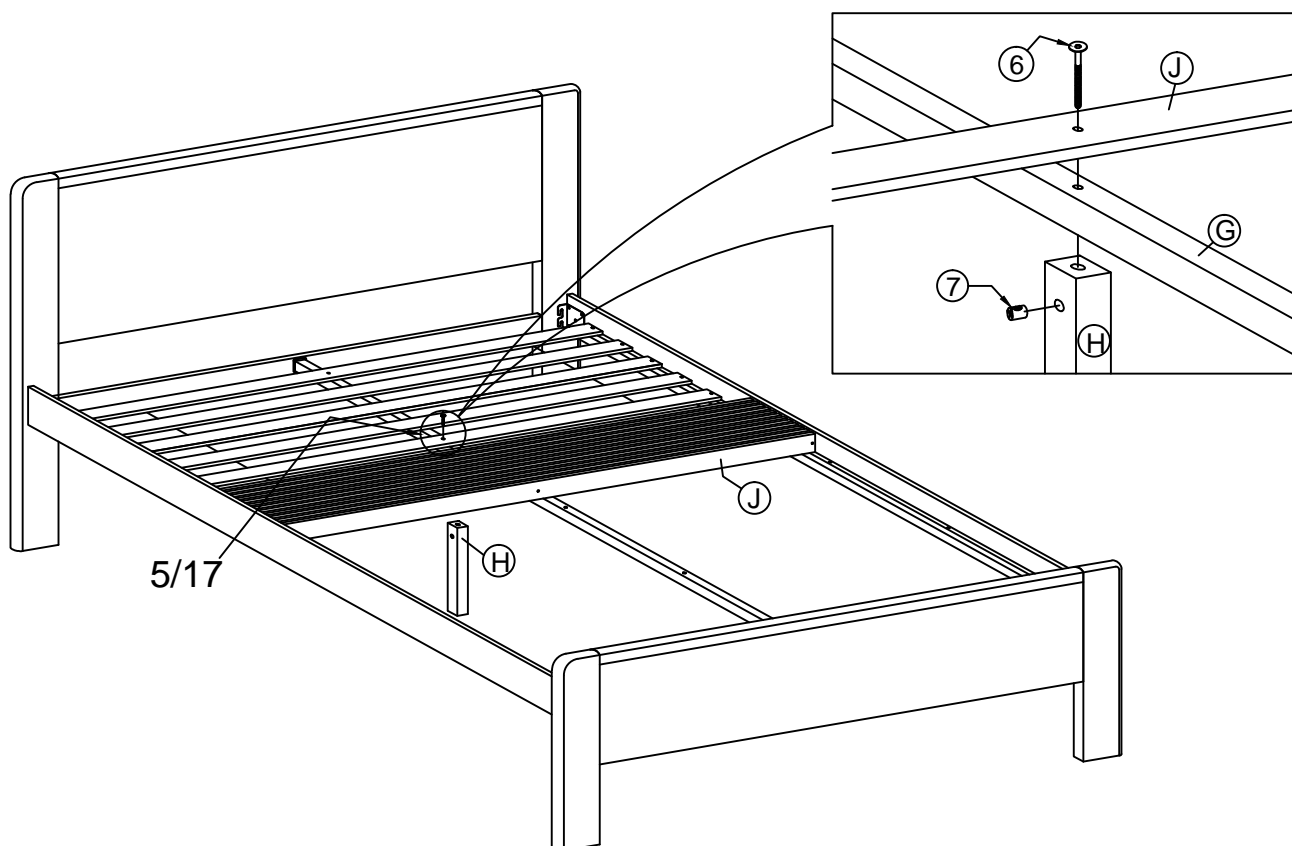


**9**



**10**

