



ТзОВ "Мебель-Сервіс"

80200, м.Радехів, Львівська обл.,
вул.Витківська, 44, УКРАЇНА

ООО "Мебель-Сервис"

80200, г.Радехов, Львовская обл.,
ул.Вытківска, 44, УКРАИНА

Меблі для кімнати

"Турін"

Стіл журнальний

Мебель для комнаты

"Турин"

Стол журнальный

UA

Увага: Перед тим як приступити до складання меблів, просимо ознайомитися з цілою інструкцією зборки, а також дотримуватися послідовності складання відповідно до цієї інструкції.

Послідовність монтажу.

1. Під час складання елементи слід ложити на м'якій і чистій поверхні (напр. рушник, одягло і т.п.). Не збирати меблі на килими, повісті та ін. Відібрати з пачок потрібні елементи (розміри та нумерація елементів вказані в специфікації і на кресленні).
 2. В отвори діаметром 8 мм, що знаходяться по краях елементів вбити шканти. (Отвори на стержень ексцентрикової стяжки залишити вільними). Якщо ви виявите, що який-небудь з шканти виступає з отвору на довжину більше 10 мм, його слід добити, замінити або вкоротити, оскільки при складанні він може пошкодити бік. Такі випадки не підлягають рекламации!
 3. У нижній торць боків вбити пластмасові ніжки.
 4. Скласти сегменти відповідно схемі і скріпити конфірматами. У місцях де конфірмати знаходяться на видимій поверхні закрийте його пластмасовим ковпачком.
 5. На задню стінку сегмента прибити лист ДВП, що входить в комплект (може складатися з декількох фрагментів).
 6. Для приклеювання дзеркал (якщо вони ідуть у комплекті), протріть поверхню, до якої буде приклеюватися дзеркало, від пилу і бруду. Зніміть з клеючої стрічки захисну плівку, прикладіть дзеркало до поверхні, притисніть і потримайте 2-3 хвилини.
- У разі браку або пошкодження яких-небудь елементів, позначте його на схемі монтажу і відісліть в пункт покупки.
- Поверхню меблів потрібно чистити вологою тканиною або паперовим рушником.

Увага: Збирання шухляд слід виконувати дуже обережно, щоб не пошкодити тонких сполук стрічки шухляди.

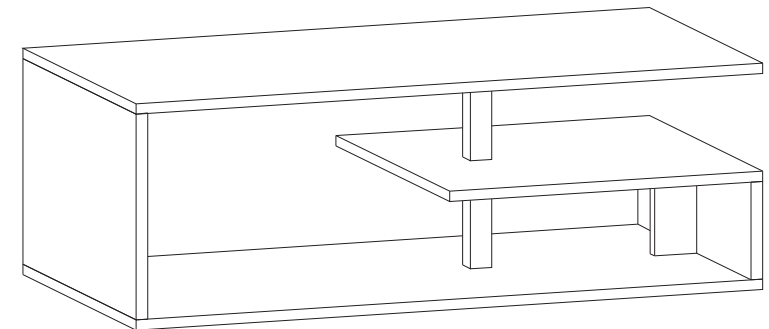
RUS

Внимание: Перед тем как приступит к сборке мебели, просим ознакомиться с целой инструкцией сборки, а также соблюдать последовательность сборки согласно настоящей инструкции.

Последовательность монтажа.

1. Во время сборки элементы следует ложить на мягкой и чистой поверхности (напр. полотенце, одеяло и т.п.). Не собирать мебели на ковры, войлоке и прочее. Отобрать из пачек нужные элементы (размеры и нумерация элементов указаны в спецификации и на чертеже).
 2. В отверстия диаметром 8 мм, находящиеся по краям элементов вбить шканти. (Отверстия на стержень эксцентриковой стяжки оставить свободными). Если вы обнаружите, что какой-либо из шканти выступает из отверстия на длину более 10 мм, его следует добить, заменить либо укоротить, поскольку при сборке он может повредить бок. Такие случаи не подлежат рекламации!
 3. В нижний торць боків вбить пластмасовые ножки.
 4. Сложить сегменты в соответствии схеме и скрепить конфирматами. В местах где конфирмат находится на видимой поверхности закройте его пластмасовым колпачком
 5. На заднюю стенку сегмента прибить лист ДВП, входящий в комплект (может состоять из нескольких фрагментов).
 6. Для приклеивания зеркал (если они идут в комплекте), протрите поверхность, к которой будет приклеиваться зеркало, от пыли и грязи. Снимите с клеющей ленты защитную плёнку, приложите зеркало к поверхности, прижмите и подержите 2-3 минуты.
- В случае брака или повреждения каких-нибудь элементов, обозначте его на схеме монтажа и отослать в пункт покупки.
- Поверхность мебели нужно чистить влажной тканью или бумажным полотенцем.

Внимание: Сборку ящиков следует выполнять очень осторожно, чтобы не повредить тонких соединений ленты ящика.



Розміри/Размеры:

Довжина/Длинна - 1190

Глибина/Глубина - 592

Висота/Высота - 482

UA

УВАГА!

Вироби повинні зберігатися згідно ГОСТ 16371-93 при температурі не нижче +2 °C і при вологості - від 45% до 70%. Гарантійний термін експлуатації в громадських приміщеннях - 18 місяців, в побутових - 24 місяці.








Не рекомендується ставити меблі поблизу опалюючих пристроїв.
Чистку меблів проводити сухою м'якою тканиною.

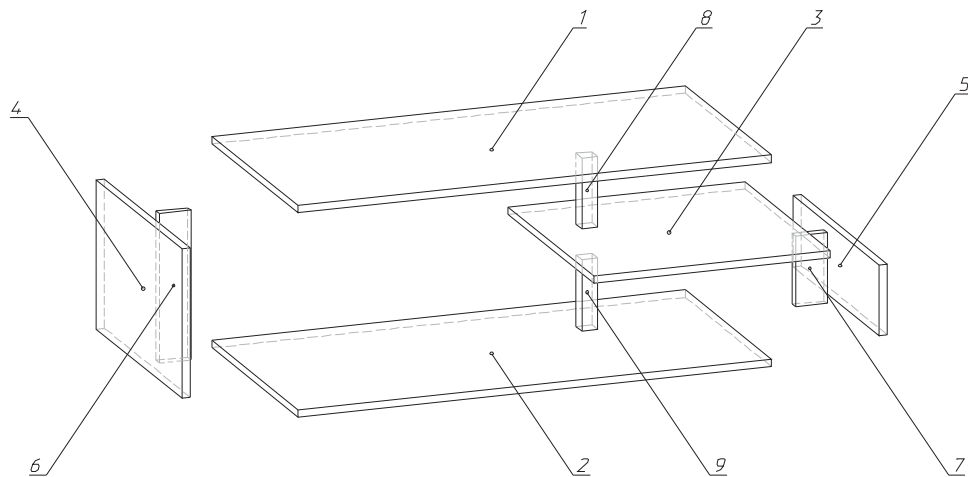
RUS

ВНИМАНИЕ!

Изделия должны храниться по ГОСТ 16371-93 при температуре не ниже +2 °C и при влажности - от 45% до 70%. Гарантийный срок эксплуатации в общественных помещениях - 18 месяцев, в бытовых - 24 месяца.

Не рекомендуется ставить мебель вблизи отопительных приборов.
Чистку производить сухой мягкой тканью.

Эксцентрик Эксцентрик	Дюбель эксцентрика Дюбель эксцентрика	Шуруп Шуруп	Кілок Кольшешек	Конфирмат Конфирмат
				
Засліпка Заглушка	Клей Клей	Ключ для конфирмата Ключ для конфирмата		
				



3	Полка	595x592	1 шт.
2	Низ	1190x592	1 шт.
1	Верх	1190x592	1 шт.
6	Стійка	438x80	1 шт.
4	Бік	438x592	1 шт.
7	Стійка	208x80	1 шт.
5	Бік	208x592	1 шт.
8, 9	Ніжка	208x40	2 шт.

