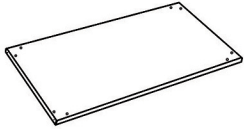


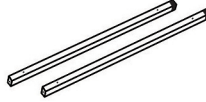
**A** 1PCS



**B** 3PCS



**C** 2PCS



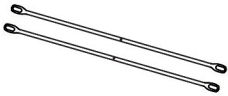
**D** 2PCS



**E** 1PCS



**F** 2PCS



**G** 2PCS



**H** 6PCS



**1** 12PCS  
(M5X60)



**2** 2PCS + 2PCS  
(M6X10)



**3** 8PCS + 8PCS  
(M6X28)



**4** 4PCS + 4PCS  
(M6X45)



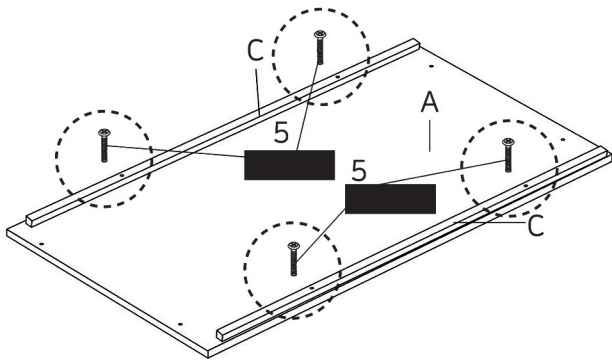
**5** 6PCS (M6X28)



**6** 2PCS  
(M6X35)



**STEP 1**



**STEP 2**

