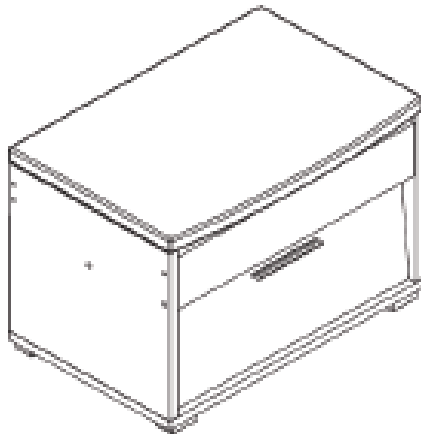


NOTICE DE MONTAGE
 ASSEMBLING INSTRUCTIONS
 ISTRUZIONI DI MONTAGGIO
 MONTAGEANLEITUNG
 ISTRUÇÕES DE MONTAGEM
 MANUAL DE MONTAJE
 INSTRUKCJA MONTAŻU

INSTRUKCIJA MONTAŽE
 MONTÁŽNÍ NÁVOD
 MONTÁŽNY NÁVOD

VIOLA

01/2017



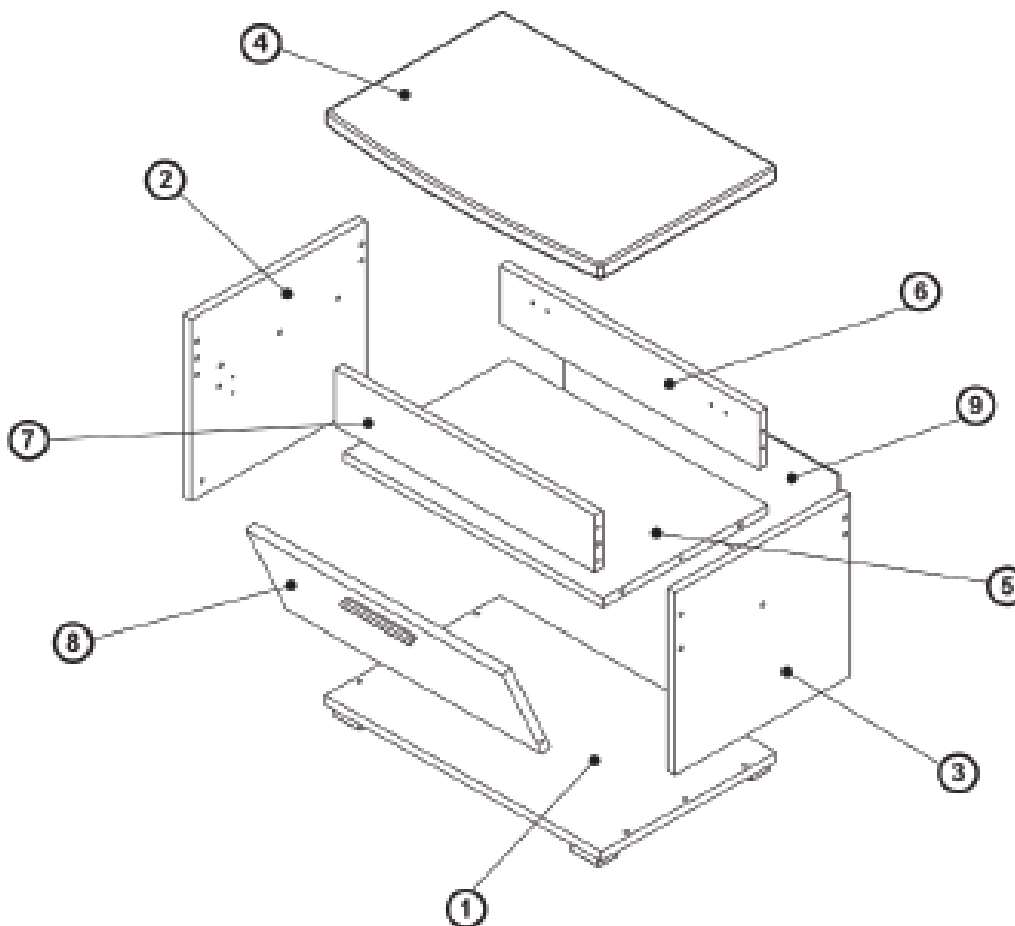
0,5 h



X1



X1



PRJE MONTAŽE MOLIMO DA SE UPOZNATE SA INSTRUKCIJOM MONTAŽE

AVANT DE COMMENCER, SE REPORTER AUX CONSEILS DE MONTAGE EN ANNEXE

BEFORE STARTING, REFER TO THE ASSEMBLING ADVICE IN ANNEX

AVANTI DI COMINCIARE, RIPORTATE AGLI CONSIGLI DI MONTAGGIO

VOR DIE MONTAGE, BITTE BEILIEGENDE ANWEISUNGEN FOLGEN

ANTES DE COMERCAR, ADIAR-SE AOS CONSELHOS DE MONTAGEM EM ANEXO

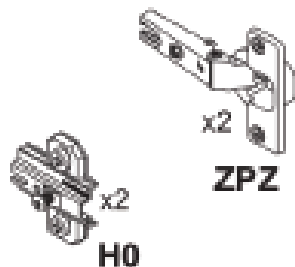
ANTES DE EMPEZAR CONSULTE LOS CONSEJOS PARA EL MONTAJE

PRZED ROZPOCZĘCIEM ZAPOZNAĆ SIĘ Z ZAŁĄCZONĄ INSTRUKCJĄ MONTAŻU

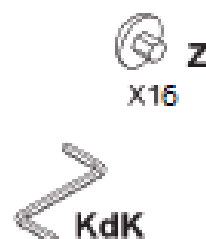
PŘED MONTÁŽÍ SI POZORNĚ PŘEČTĚTE CELÝ NÁVOD K MONTÁŽÍ

PRED MONTÁŽOU SI POZORNE PREČÍTAJE CELÝ NÁVOD K MONTÁŽÍ

X4 **EN**
4x16



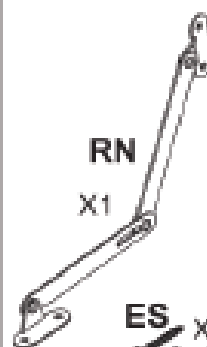
KF X16



RN

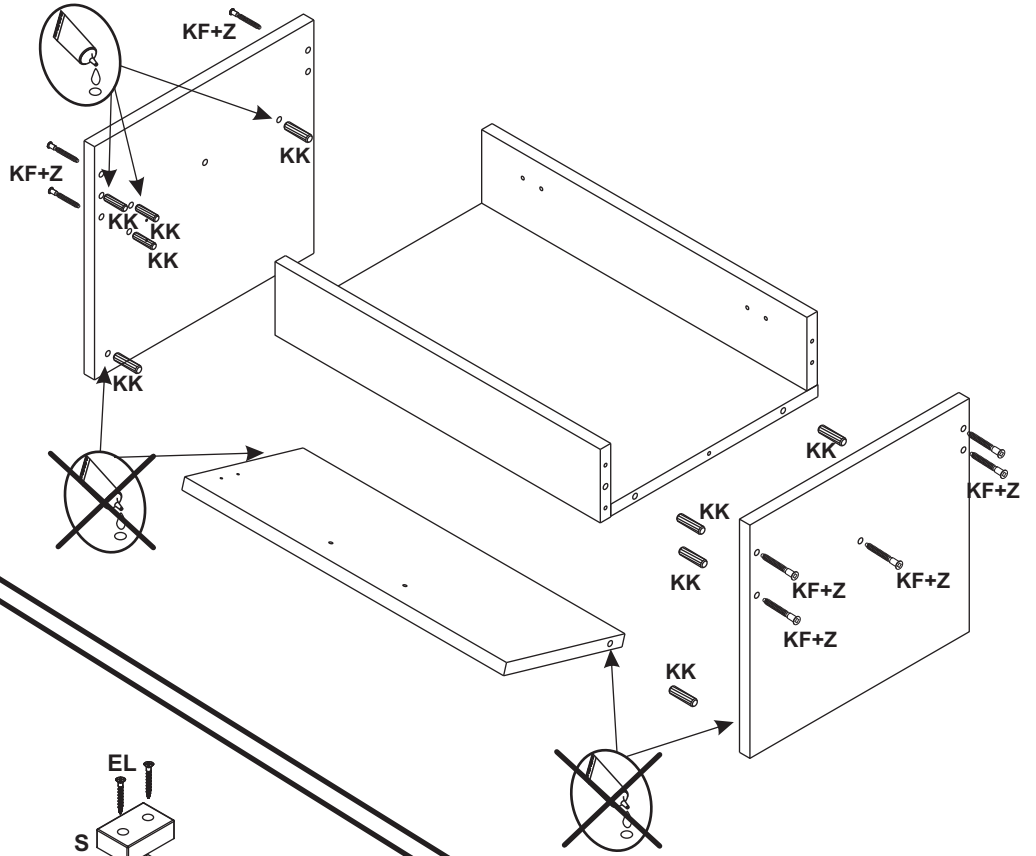
X1

ES X4
3x16



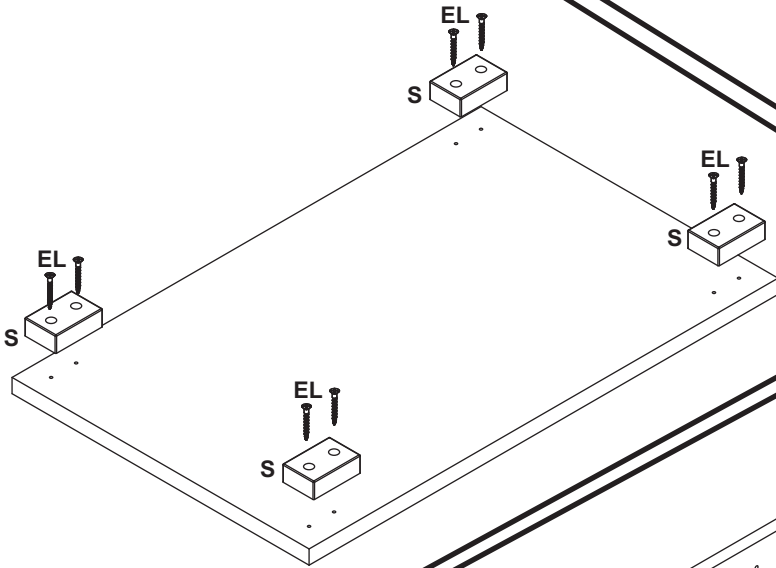
1

- KK=10x
- KF=10x
- Z=10x



2

- S=4x
- EL=8x



3

- KF=6x
- Z=6x

